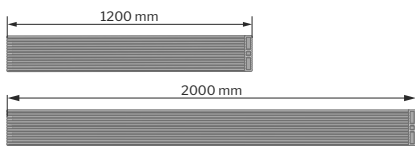


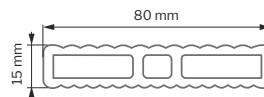
Ogrodzenia Hartika.  
Instrukcja montażu.

# OGRODZENIA HARTIKA ELEMENTY SYSTEMU

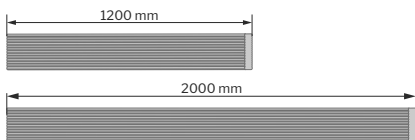
## A Deska ogrodzeniowa **HARTIKA PARKAN HOME** **HP-05-12-X\***



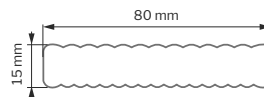
Przekrój



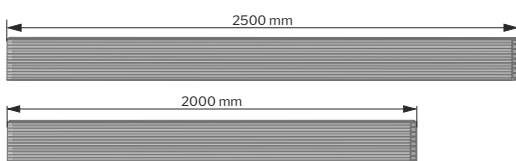
## B Deska ogrodzeniowa **HARTIKA PARKAN HOME SOLID** **HPS-05-12-X\***



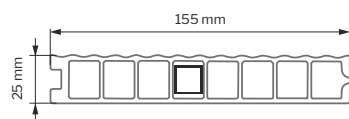
Przekrój (profil pełny)



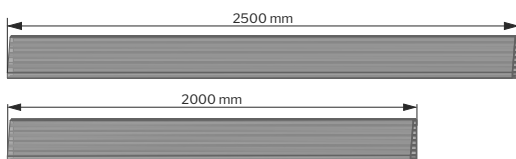
## C Deska ogrodzeniowa **HARTIKA PARKAN KLASS** **HP-06-2-X\***



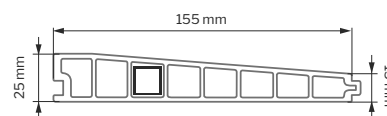
Przekrój



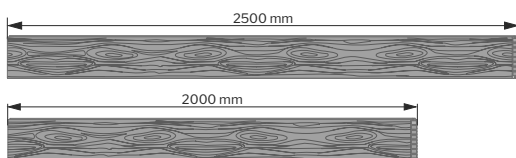
## D Deska ogrodzeniowa **HARTIKA PARKAN PRO** **HP-07-2-X\***



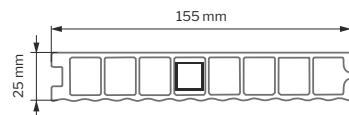
Przekrój



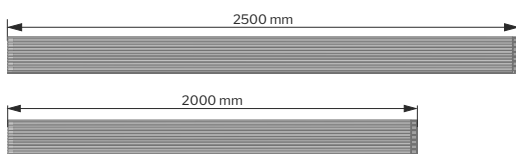
## E Deska ogrodzeniowa **HARTIKA PARKAN LIGNO** **HP-06-2-X\***



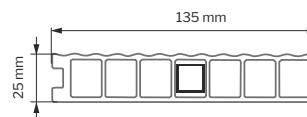
Przekrój



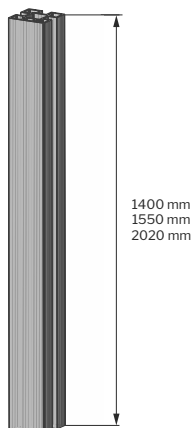
## F Deska ogrodzeniowa **HARTIKA PARKAN BASE** **HP-09-2-X\***



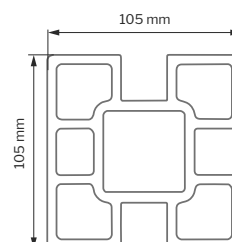
Przekrój

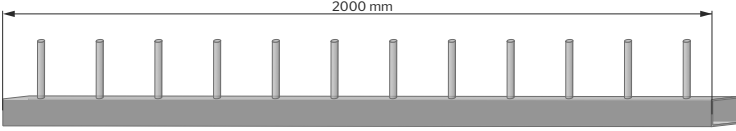
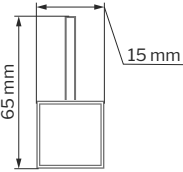
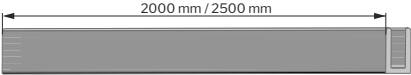
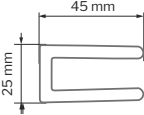
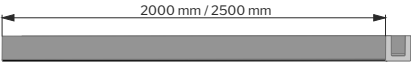
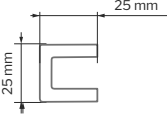
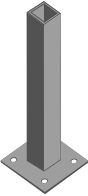
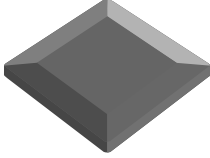
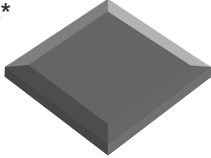



## G Słupek systemowy **HP-08-2-X\***



Przekrój



<b>H</b> Listwa konstrukcyjna do wypełnienia ażurowego <b>HLK-10-2</b> 	Przekrój 	
<b>I</b> Listwa „U” <b>HLK-09-2-X*</b> 	Przekrój 	
<b>J</b> Listwa dystansowo - maskująca <b>HLK-10-2-X*</b> 	Przekrój 	
<b>K</b> Stopa montażowa <b>HSM-12</b> 	<b>L</b> Daszek 130 <b>HPA-130-11-X*</b> 	<b>M</b> Daszek 90 <b>HPB-90-11-X*</b> 
<b>N</b> Klej do PVC 		

## NARZĘDZIA DO MONTAŻU:

- piła do cięcia
- młotek gumowy
- miara
- ołówek
- poziomica
- przedłużacz
- wiertarka
- wkręty
- wkręty farmerskie
- wiertło
- wiertło gwintujące
- kotwy
- klucz
- klej do PVC twardego
- wkrętarka

## KOLORY ELEMENTÓW SYSTEMU HARTIKA PARKAN

**Uwaga:** Kolory poszczególnych elementów systemu Hartika Parkan mogą się odróżniać. Nie jest to wada produktu, lecz wrażenie kolorystyczne będące naturalną konsekwencją przeprowadzonej w procesie produkcji obróbki powierzchniowej. Każdy z elementów systemu jest w trakcie produkcji poddany szczotkowaniu. W trakcie szczotkowania powierzchnia uzyskuje indywidualną, satynową fakturę, która może w sposób odmienny odbijać światło słoneczne. Dostrzegalne różnice te będą ulegać stopniowemu zatarciu, w miarę ekspozycji na światło oraz czynniki atmosferyczne.

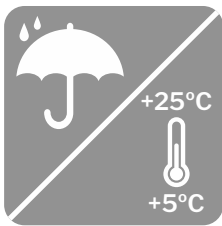


# MONTAŻ SYSTEMÓW OGRODZENIOWYCH HARTIKA PARKAN - ZASADY OGÓLNE

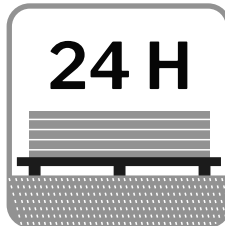
System ogrodzeniowy Hartika pozwala na stworzenie trwałego i estetycznego ogrodzenia, zachowującego swoje parametry przez długi czas. Trwałość ogrodzenia zapewnia oryginalny system profili Hartika PARKAN składający się ze słupków, profili ogrodzeniowych i elementów wykończeniowych.

Montaż należy przeprowadzić ze szczególną starannością i stosować się do wskazówek zawartych w instrukcji. Prosimy pamiętać o zachowaniu odpowiednich odległości dylatacyjnych, które pozwolą na swobodną zmianę wymiarów desek pod wpływem temperatury. Drewno kompozytowe Hartika jest materiałem, który podlega zjawisku rozszerzalności cieplnej, należy przyjąć rozszerzalność elementów na poziomie 1-2 mm / 1m przy zmianie temperatury zima – lato. Ogrodzenie Hartika można zabudować zarówno na istniejących słupkach (np. po demontażu siatki), na istniejącej podmurówce, istniejących słupkach wykonanych z cegły lub jako ogrodzenie nowe. Każdy z tych sposobów montażu został opisany w instrukcji.

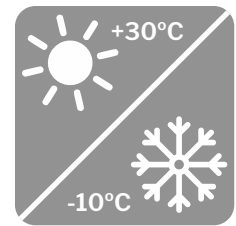
Aby bezproblemowo przejść przez proces montażu prosimy zapoznać się z poniższymi piktogramami:



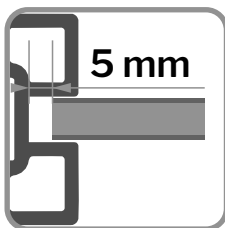
WARUNKI MONTAŻU, BEZ OPADÓW,  
TEMPERATURA OTOCZENIA  
MIN. +5°C - MAKS. 30°C



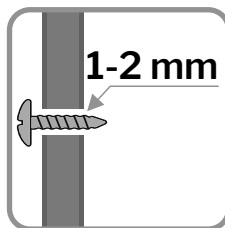
MATERIAŁ SEZONOWANY NA MIEJSCU  
MONTAŻU PRZEZ OKRES  
CO NAJMNIEJ 24 GODZIN



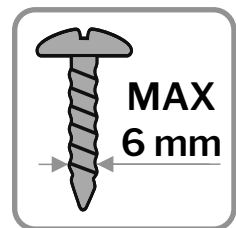
ZMIANA DŁUGOŚCI DESKI W  
ZALEŻNOŚCI OD TEMPERATURY  
2mm / 1m



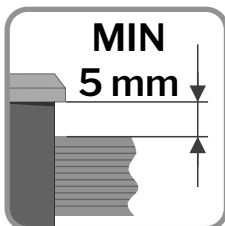
ODLEGŁOŚĆ DYLATACYJNA  
MIĘDZY SŁUPKIEM A  
WŁOŻONĄ DESKĄ - 5 mm



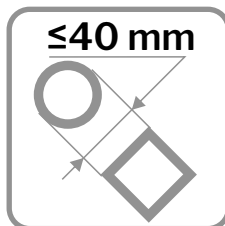
ŚREDNICA OTWORU MONTAŻOWEGO  
W DESCE HOME MUSI BYĆ WIĘKSZA  
OD ŚREDNICY WKREŃTU LUB ŚRUBY O 1-2 mm



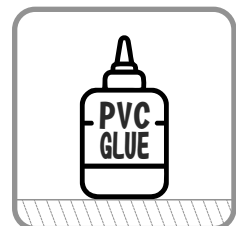
MAKSYMALNA ŚREDNICA ŚRUBY  
LUB WKREŃTU DO MOCOWANIA  
DESKI HOME TO 6 mm



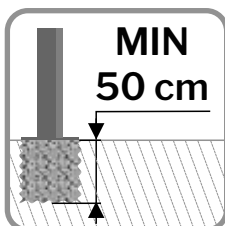
ODLEGŁOŚĆ KRAWĘDZI DASZKA  
OD KRAWĘDZI GÓRNEJ  
OSTATNIEJ DESKI min. 5 mm



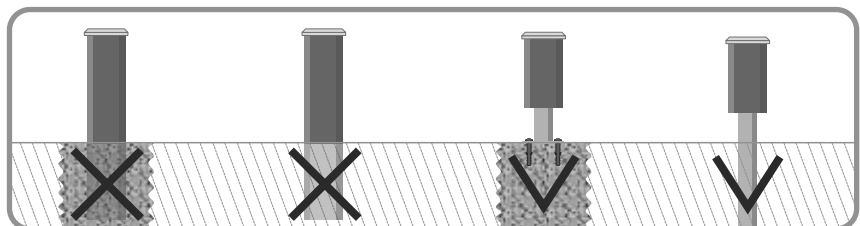
WYMIAR ZEWNĘTRZNY SŁUPKA / PROFILU  
METALOWEGO NA KTÓRYM MOCUJEMY  
SŁUPEK PARKAN ≤40 mm



DO KLEJENIA UŻYWAMY  
KLEJ DO PVC



ZACHOWAJ ODPOWIEDNIĄ  
GŁĘBOKOŚĆ BETONOWYCH  
ELEMENTÓW MOCUJĄCYCH  
PRZESŁO, MIN. 50 CM W ZIEMI



SŁUPKÓW SYSTEMOWYCH WPC NIE WOLNO WKOPYWAĆ W ZIEMIĘ LUB BETONOWAĆ W GRUNCIE, BETON CECHUJE SIĘ INNĄ ROZSZERZALNOŚCIĄ TERMICZNĄ NIŻ WPC. MOŻE TO DOPROWADZIĆ DO ZNISZCZENIA CZĘŚCI SŁUPKA POSADOWIONEJ W BETONIE. DO MOCOWANIA SŁUPKÓW UŻYWAMY WYŁĄCZNIE STOPY MONTAŻOWEJ STALOWEJ LUB PROFILU STALOWEGO ZAMKNIĘTEGO 40X40X2 MM, A DLA WYSOKOŚCI PRZESŁA 2000 MM REKOMENDUJEMY PROFIL STALOWY 40X40X3 MM ZAGŁĘBIONY W BETONIE LUB W GRUNCIE ZGODNIE Z WYMOGAMI NINIEJSZEJ INSTRUKCJI MONTAŻU.



Deski ogrodzeniowe są oferowane w długościach handlowych dostępnych u producenta:

- PARKAN HOME 1200mm i 2000 mm
- PARKAN KLASS, PRO, LIGNO, BASE 2000 mm i 2500 mm

Każdy z elementów system można odpowiednio skrócić przycinając odpowiednio do wymaganej długości. Deski PARKAN KLASS i PRO mają wstawiony element wzmacniający, ten element należy również przyciąć do wymaganej długości.

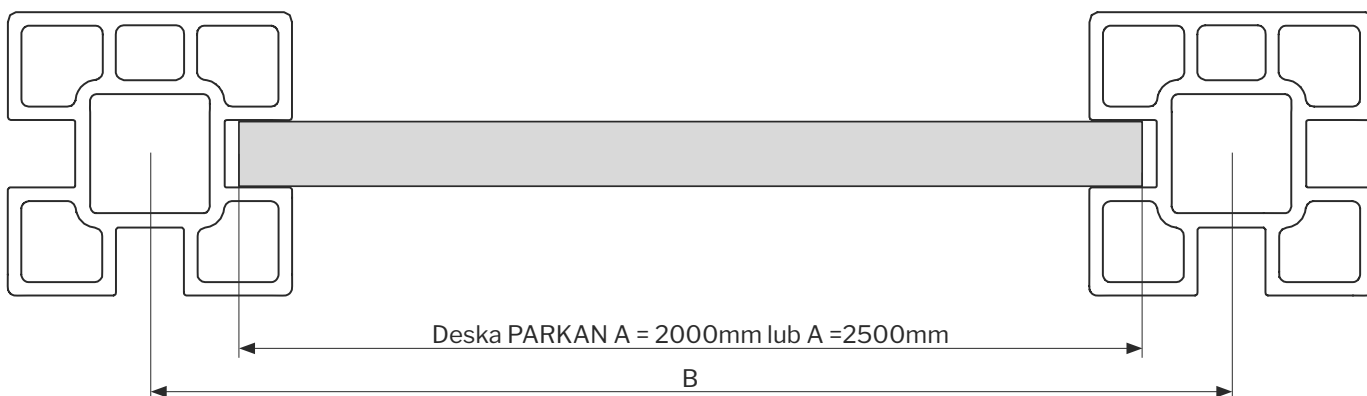
Istnieje możliwość zamawiania indywidualnych długości desek PARKAN ale nie zalecamy wykonywać przeseł używając desek dłuższych niż 2500 mm dla PARKAN KLASS i PRO.

Dla deski PARKAN HOME długość zalecana w aplikacjach ogrodzeniowych to nie więcej niż 2000 mm.

Dla przeseł pełnych o wysokości 2020 mm zalecamy stosowanie jako stopy montażowej profilu stalowego zamkniętego o wymiarach 40x40x3 mm bezpośrednio posadowionego w ziemi na odpowiedniej głębokości.



W zależności od aktualnie zastosowanego lub przyszłego rozstawu słupków należy stosować zasadę wyznaczania długości profilu Hartika PARKAN, w zależności od odległości między słupkami, jak na rysunku.

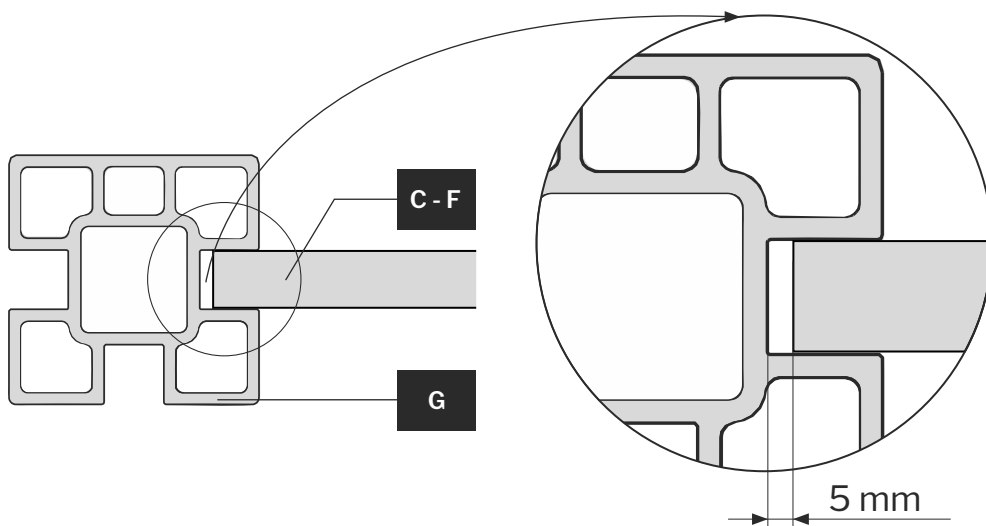


W zależności od aktualnie zastosowanego lub przyszłego rozstawu słupków należy stosować zasadę wyznaczania długości profilu Hartika PARKAN, w zależności od odległości między słupkami, jak na rysunku.

Odległość B mierzona w osi słupka pomiędzy słupkami odpowiednio dla deski o długości 2000 mm to 2060-2070 mm a dla deski 2500 mm to 2560-2570 mm.

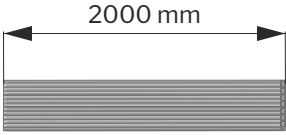
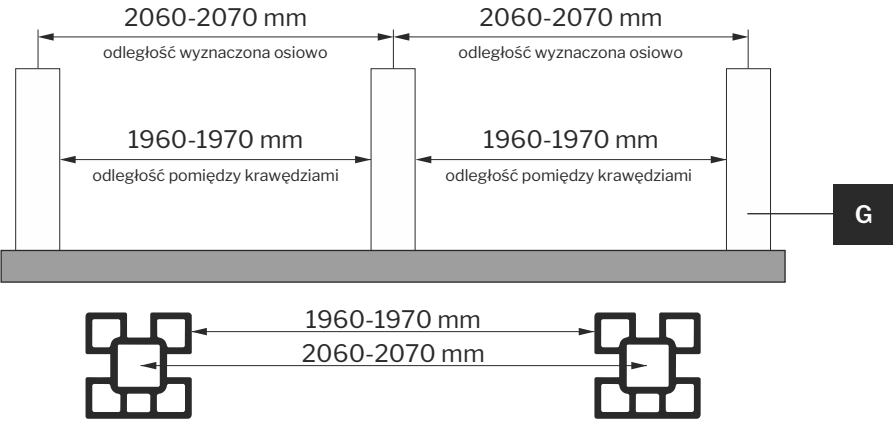
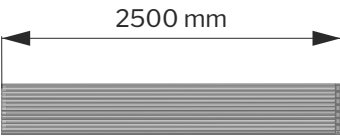
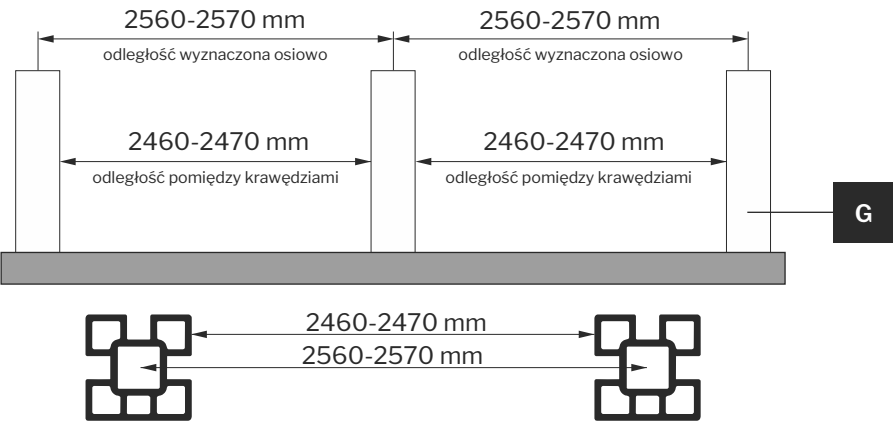
Aby obliczyć wymaganą długość deski A dla istniejącego rozstawu słupków należy zmierzyć aktualny rozstaw słupków licząc od osi słupków a następnie odjąć 70 mm i otrzymujemy wymaganą długość deski PARKAN. Luz dylatacyjny to po 5 mm z każdej strony, został już uwzględniony w obliczeniach.

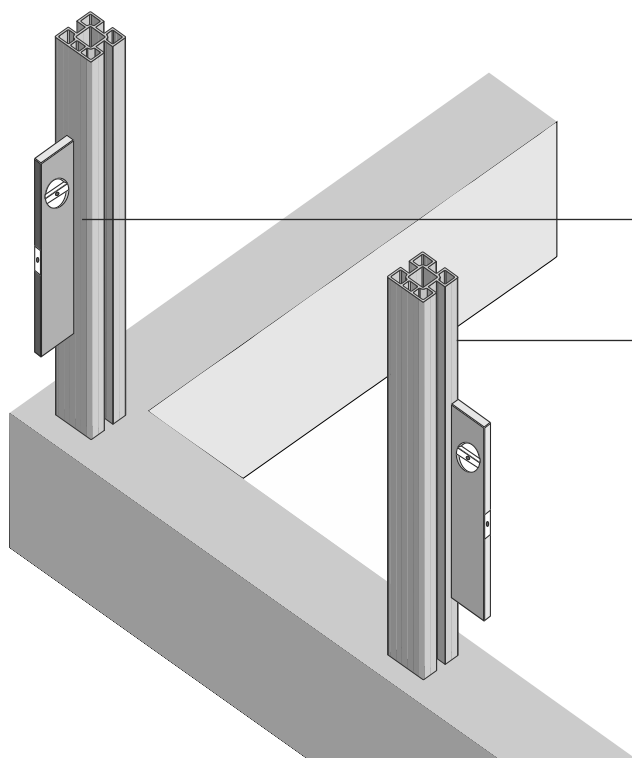
Maksymalna długość deski to 2500 mm dla desek PARKAN KLASS, PRO, LIGNO i BASE.



Deska umieszczona w szczelinie słupka musi mieć luz dylatacyjny na długości 5 mm z każdej strony.

Tabela 1: Rozstaw słupków systemowych dla różnych długości desek.

Długość deski	Rozstaw słupków systemowych PARKAN
 <p>2000 mm</p>	 <p>2060-2070 mm odległość wyznaczona osiowo</p> <p>2060-2070 mm odległość wyznaczona osiowo</p> <p>1960-1970 mm odległość pomiędzy krawędziami</p> <p>1960-1970 mm odległość pomiędzy krawędziami</p> <p>1960-1970 mm 2060-2070 mm</p> <p>G</p>
 <p>2500 mm</p>	 <p>2560-2570 mm odległość wyznaczona osiowo</p> <p>2560-2570 mm odległość wyznaczona osiowo</p> <p>2460-2470 mm odległość pomiędzy krawędziami</p> <p>2460-2470 mm odległość pomiędzy krawędziami</p> <p>2460-2470 mm 2560-2570 mm</p> <p>G</p>



G

G



**Użyj poziomicy**

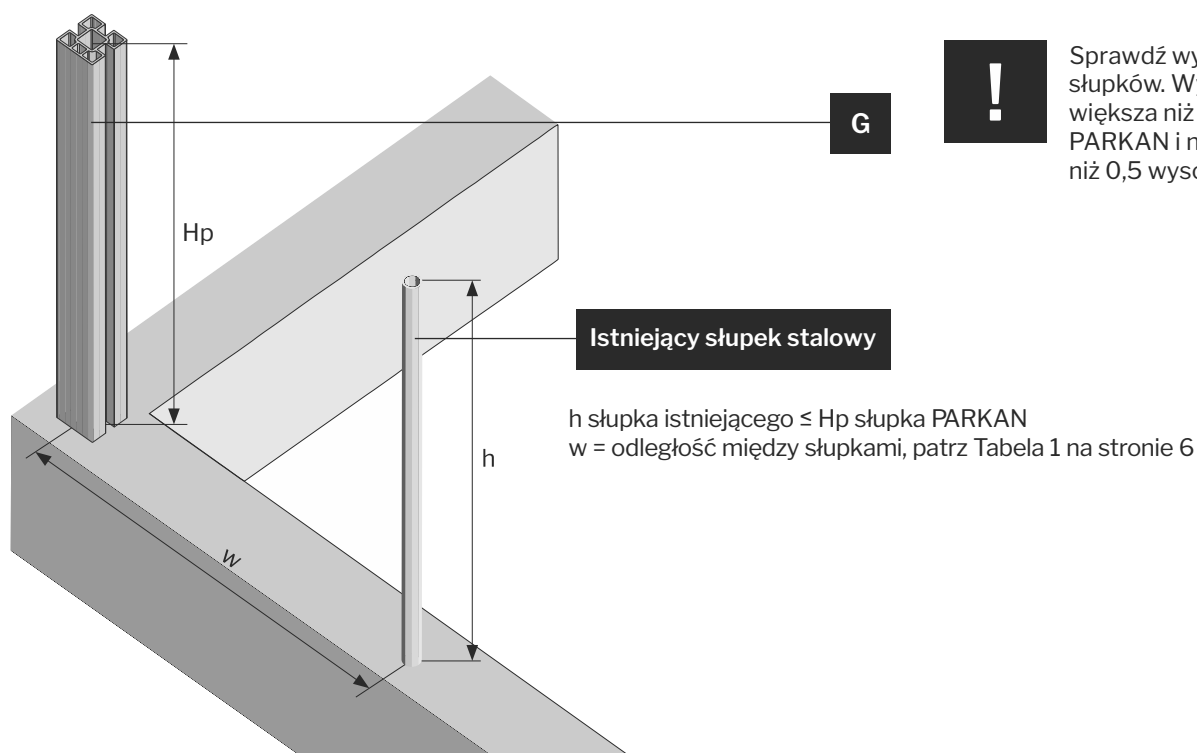
Słupek systemu Hartika PARKAN musi być zamontowany pionowo! Użyj poziomicy.

Ogrodzenia systemowe Hartika PARKAN można stosować w różnych sytuacjach – zarówno do stawiania płotu od zera jak i z wykorzystaniem słupków starego ogrodzenia. Ogrodzenia można stawiać na istniejącej podmurówce betonowej lub z wykorzystaniem bloczków fundamentowych.

# MONTAŻ OGRODZENIA HARTIKA PARKAN NA ISTNIEJĄCYCH SŁUPKACH STAREGO OGRODZENIA

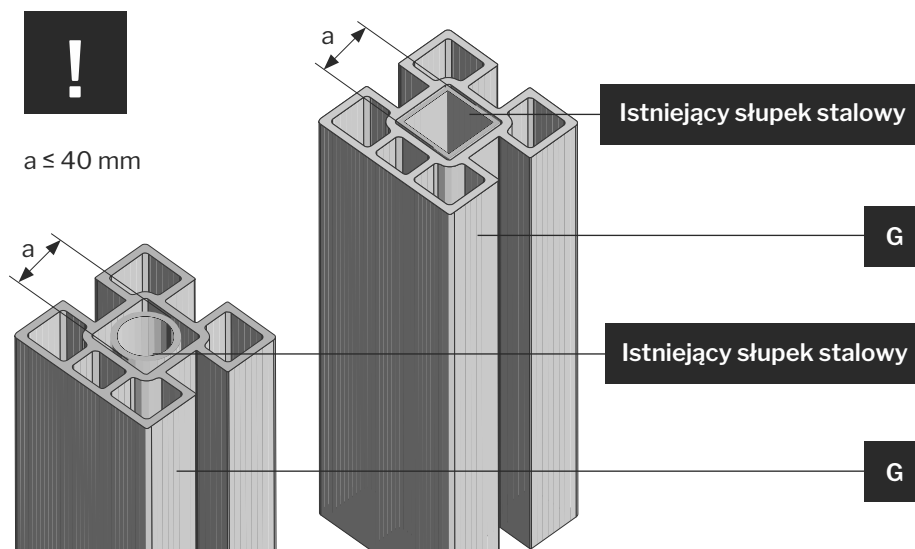
## Kolejność czynności:

1. Przed rozpoczęciem prac sprawdź jaka jest średnica zewnętrzna istniejących słupków/profilu metalowych, jeżeli jest nie większa niż 40 mm możesz kontynuować prace. Jeżeli jest większa należy usunąć istniejące słupki i zastosować systemowe stopy montażowe F.
2. Zdejmij stare przęsła lub siatkę z ogrodzenia.
3. Usuń mocowania przęseł (wystające wkręty, blachy, oczka mocujące).
4. Sprawdź stan słupków, w razie potrzeby oczyść z rdzy i zabezpiecz farbą antykorozyjną.
5. Wsuń słupek systemowy Hartika PARKAN od góry na istniejący słupek stalowy.
6. Jeżeli luz pomiędzy starym słupkiem a słupkiem PARKAN jest większy niż 5 mm możesz użyć piany montażowej w celu stabilizacji. Przed użyciem piany montażowej ustabilizuj słupek np. za pomocą klinów plastikowych o odpowiedniej grubości, zazwyczaj jest to 1-2 mm.
7. Nie należy skręcać słupków systemowych ze stalową stopą montażową, spowoduje to uszkodzenie słupka systemowego.

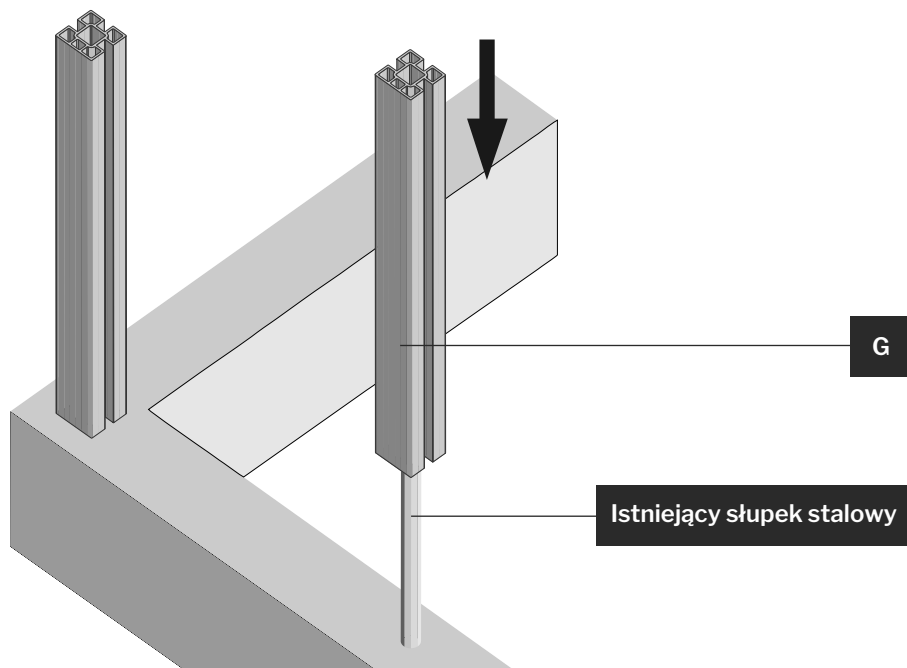


! Sprawdź wysokość istniejących słupków. Wysokość h nie może być większa niż wybrany słupek PARKAN i nie może być mniejsza niż 0,5 wysokości Hp słupka

! Sprawdź przekroje istniejących słupków. Słupki Hartika PARKAN można osadzić na istniejących słupkach starego ogrodzenia jeżeli wymiar średnicy słupka lub bok jego przekroju jest mniejszy lub równy 40 mm.



Nakładanie słupka HARTIKA PARKAN  
na istniejący element nośny.

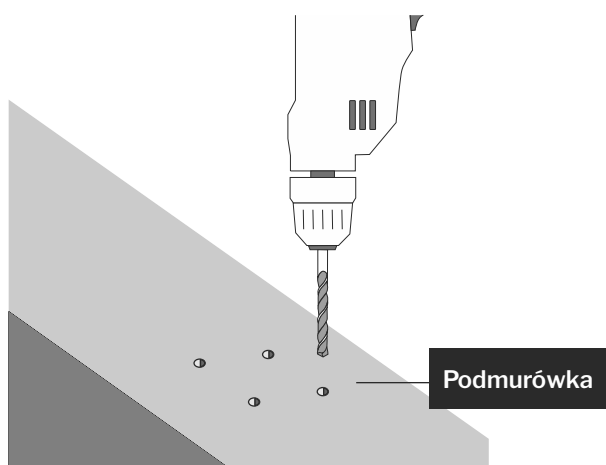


## MONTAŻ OGRODZENIA HARTIKA PARKAN NA NOWEJ LUB ISTNIEJĄCEJ PODMURÓWCE BETONOWEJ

### Kolejność czynności:

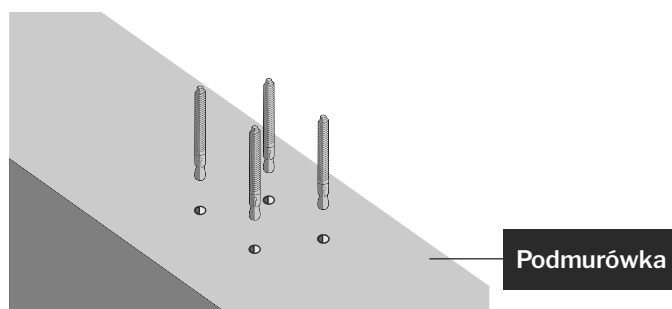
1. Sprawdź jakość podmurówki (stan betonu); jej poziom, równość powierzchni, zabezpiecz ewentualne pęknięcia.
2. Sprawdź szerokość podmurówki; minimalna szerokość podmurówki musi wynosić 200 mm.
3. Określ odległość pomiędzy słupkami PARKAN.
4. Zastosuj element – stopa montażowa PARKAN, mocując ją do betonu śrubami stalowymi M10 lub kotwami stalowymi: M10x100, M10x110, M10x120 lub zastosuj kotwy nylonowe.
5. Jeżeli stosujesz własne stopy pamiętaj o wysokości słupka stopy i o otworach montażowych  $\varnothing 12$  mm
6. Umieść słupek PARKAN na stopie montażowej lub profilu oraz prztwierdź go zgodnie z rysunkiem na stronie 10. Jeżeli uznasz, że luz wewnętrzny jest zbyt duży  $> 5$  mm, możesz zastosować piankę montażową. Słupki PARKAN muszą być zamontowane pionowo. Używaj poziomicy.

### 1 Nawiercanie podmurówki

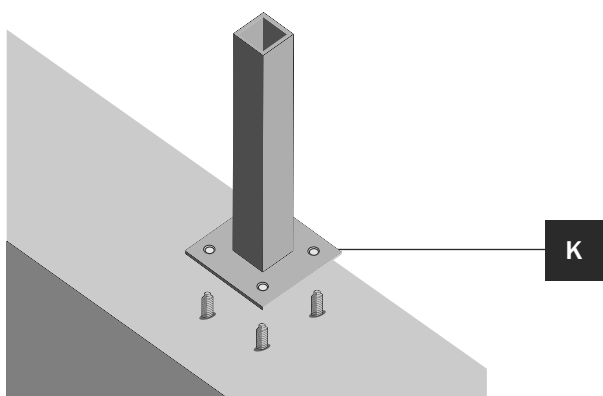


Podmurówka musi spełniać wymagania sztuki  
budowlanej dla tego typu montażu – szczególnie  
w zakresie zapewnienia odpowiedniej nośności  
zakotwienia!

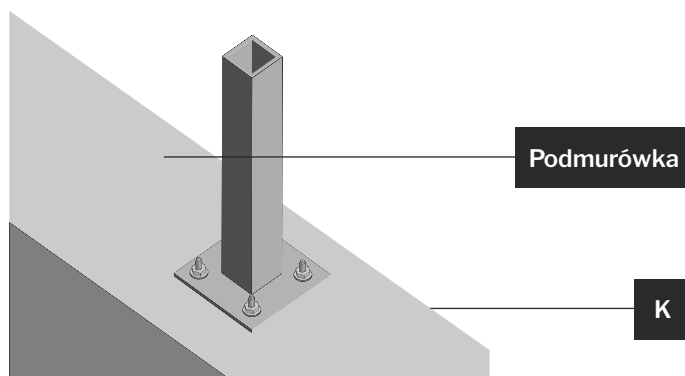
### 2 Umieszczenie kotew w podmurówce



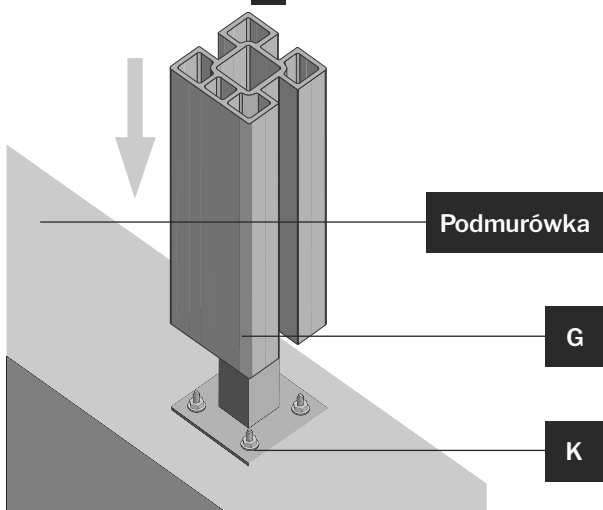
3 Umieszczenie stopy montażowej **K** na kotwach



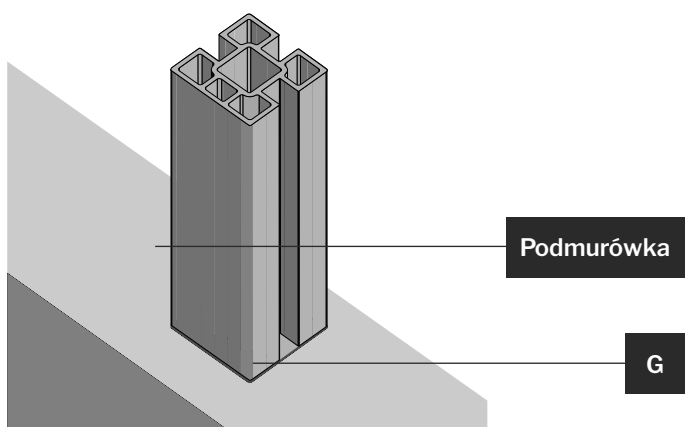
4 Przykręcenie kotwy do podmurówki



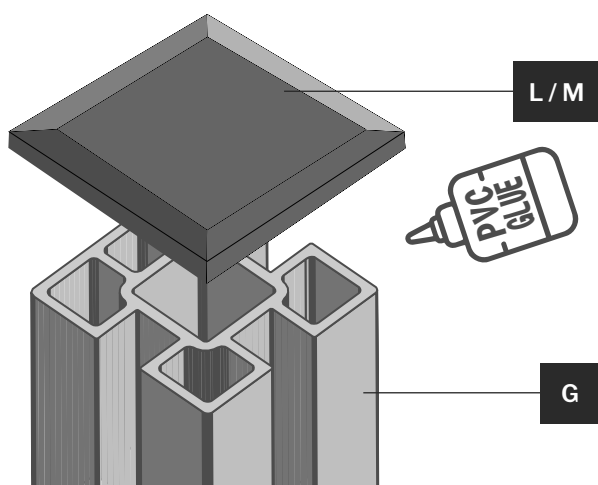
5 Umieszczenie słupka **G** na stopie montażowej **K**



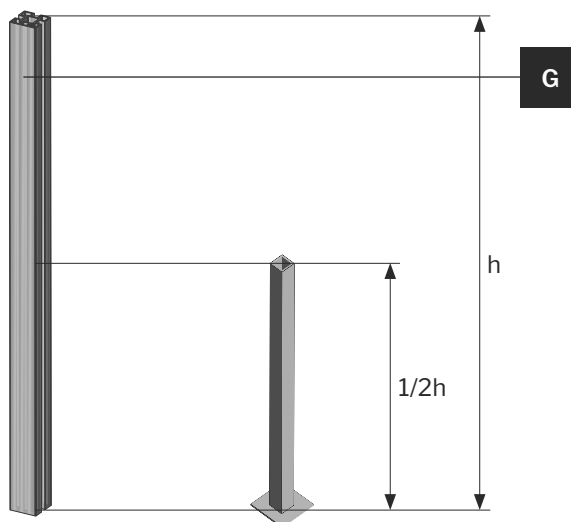
6



7 Daszek **L/M** przymocuj do słupka **G** za pomocą kleju.



Wysokość stopy powinna wynosić minimum  $1/2$  wysokości słupka **G**

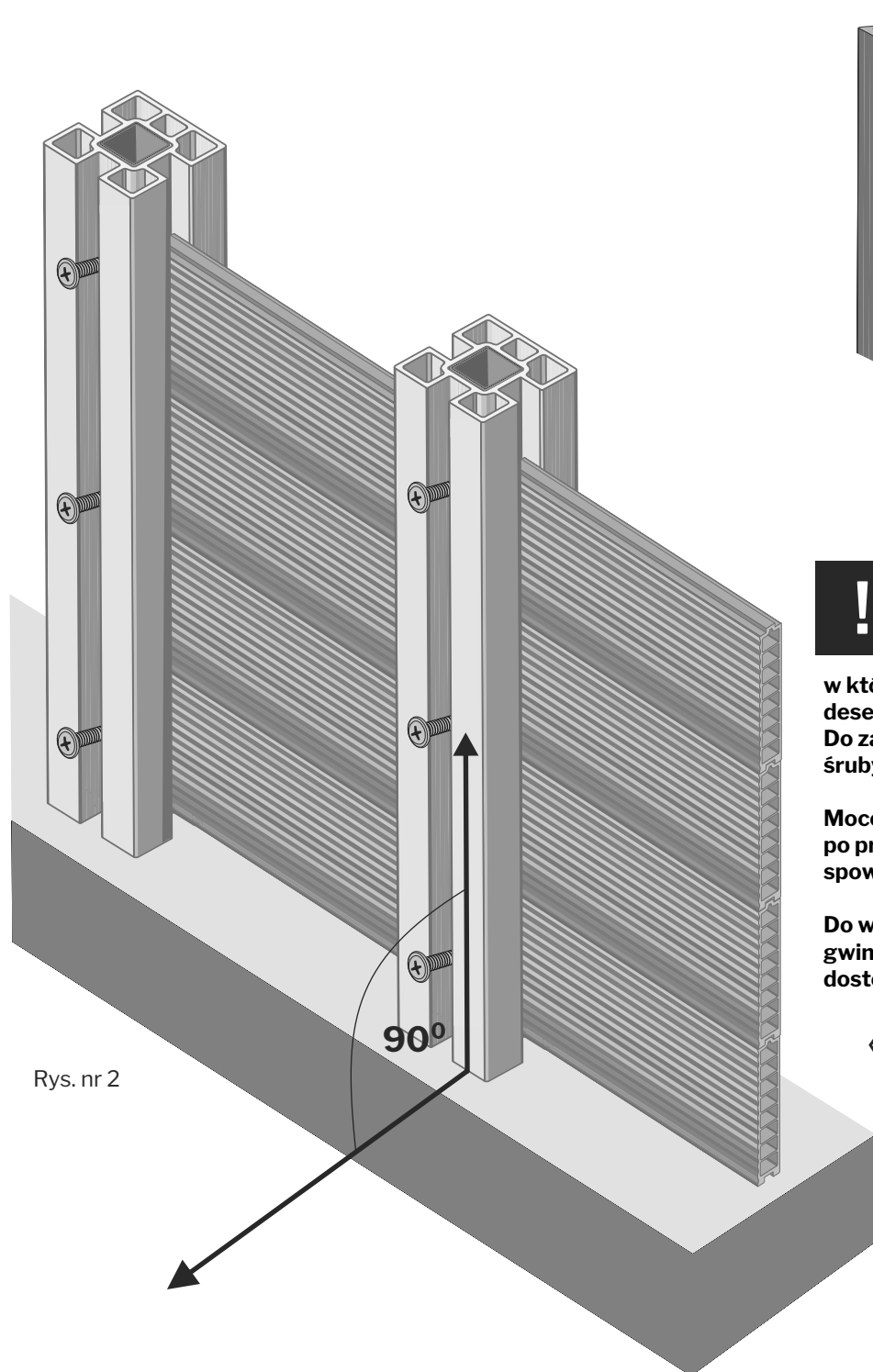


# MOCOWANIE SŁUPKA HARTIKA PARKAN NA STOPIE MONTAŻOWEJ LUB PROFILU METALOWYM.

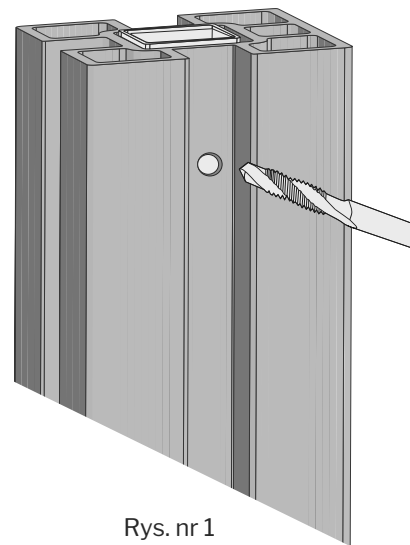
Słupek systemowy HARTIKA PARKAN posiada centralną komorę o wymiarze 42x42mm. Służy ona do umieszczenia słupka na profilu nośnym takim jak stopa montażowa lub stalowy profil zamknięty o wymiarze 40x40mm.

Słupki systemowe można przytwierdzić do profilu stalowego 40x40 mm za pomocą śrub ze stali nierdzewnej lub ocynkowanych M4 lub M5 lub M6 o długości nie większej niż 40 mm.

W tym celu należy ustawić słupek systemowy w pionie używając poziomicy i za pomocą wiertła gwintującego wywiercić otwory zgodnie z rysunkiem 1 tak aby wkręcić odpowiednio śruby przechodzące przez otwór w słupku i wkręcone w profil metalowy, na który włożony jest słupek systemowy.



Rys. nr 2



Rys. nr 1



**UWAGA:** Otwory pod śruby wiercimy TYLKO z jednej strony słupka w jednej szczelinie słupka. Wybieramy szczelinę pustą tzn. tę, w której nie będziemy wkładali /mocowali desek, tak aby łeb śruby nie blokował deski. Do zamocowania słupka wystarczą dwie/trzy śruby.

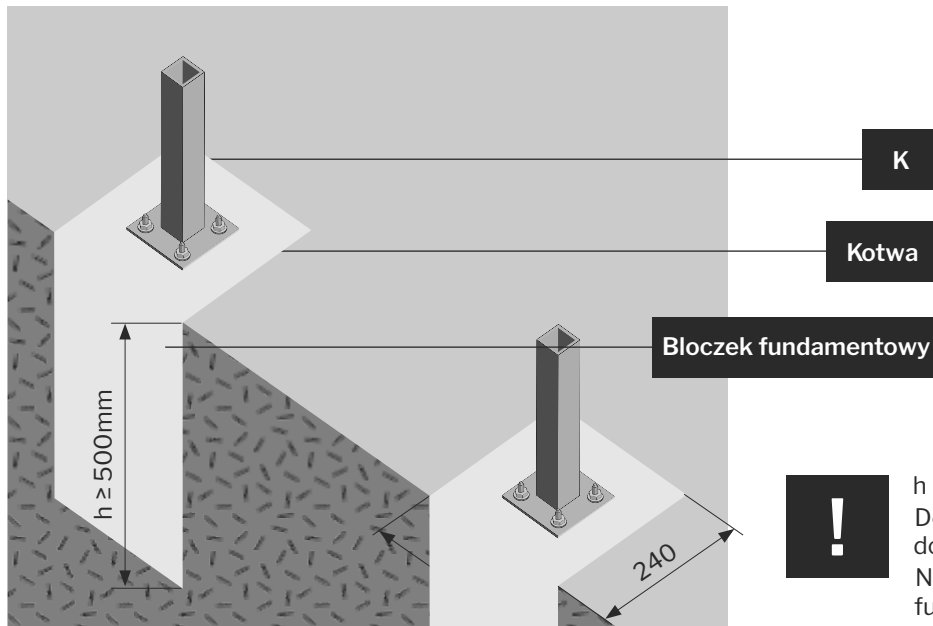
Mocowanie słupka do profilu metalowego po przeciwnych stronach może spowodować uszkodzenie słupka

Do wiercenia otworów używamy wiertła gwintującego o odpowiednim rozmiarze dostosowanym do śruby.



# MONTAŻ SYSTEMU OGRODZENIOWEGO HARTIKA PARKAN NA BETONOWYCH BLOZKACH FUNDAMENTOWYCH

Stosując nasze stopy montażowe możesz zamontować je na bloczkach fundamentowych wylewanych z betonu lub prefabrykowanych.



Do montażu stopy należy stosować śruby stalowe lub kotwy stalowe M10 x 120, dopuszcza się kotwy nylonowe M10.



h – głębokości fundamentu  
Dostosować wymiar głębokości fundamentu – h do lokalnych warunków przemarzania.  
Należy stosować zasadę minimalnej głębokości fundamentu:  $h \geq 500 \text{ mm}$

Aby fundamenty nie przemieszczały się w gruncie wysadzinowym / glina, pospółka, grunt organiczny, żwir gliniasty, glina piaszczysta musimy je wylać co najmniej do głębokości strefy przemarzania - hz. Dla Polski mamy następujące strefy przemarzania (szczegóły są określone w normie PN-81-B-03020):

- I strefa:** obejmuje zachodnią część Polski. Głębokość przemarzania gruntu wynosi tu 0,8 M.,
- II strefa:** obejmuje największy obszar kraju, od Pomorza Środkowego do Przedgórze Karpackiego i Lubelszczyzny. Głębokość przemarzania wynosi 1 M.,
- III strefa:** obejmuje głównie Przedgórze Karpackie, część województwa podlaskiego oraz warmińsko-mazurskiego, a także okolice Kielc. Głębokość przemarzania wynosi tu 1,2 M.,
- IV strefa:** obejmuje obszar Suwalszczyzny i stanowi obszar o największej głębokości przemarzania, która wynosi 1,4 m.

Jeżeli mamy pewność, że grunt nie jest wysadzinowy, wtedy wystarczy zagłębienie w ziemi ponad 500 mm a wysokość ponad powierzchnię ziemi jest do indywidualnego ustalenia. Należy pamiętać, że przęsła pełne podczas wicher i burzy poddawane są sile wiatru i pracują jak żagiel. Należy indywidualnie dobrać głębokość fundamentu dla przęsła pełnych.



**UWAGA:** Przęsła pełne są szczególnie narażone na podmuchy wiatru, montując przęsło pełne należy w sposób szczególny zadbać o mocowanie słupków do fundamentów. Producent nie ponosi odpowiedzialności za uszkodzenie przęsła spowodowane siłami natury.

# MONTAŻ SYSTEMU OGRODZENIOWEGO HARTIKA PARKAN HOME NA ISTNIEJĄCYCH BETONOWYCH SŁUPKACH OGRODZENIOWYCH

1. Sztachetę PARKAN HOME oraz HOME SOLID należy montować wkrętem farmerskim 4,8 x 35 mm, 4,8 x 60 mm lub innym wkrętem lub śrubą o średnicy nie większej niż 6 mm. Sztachetę mocujemy do profilu aluminiowego lub stalowego przykręconego do istniejących słupków ogrodzeniowych.

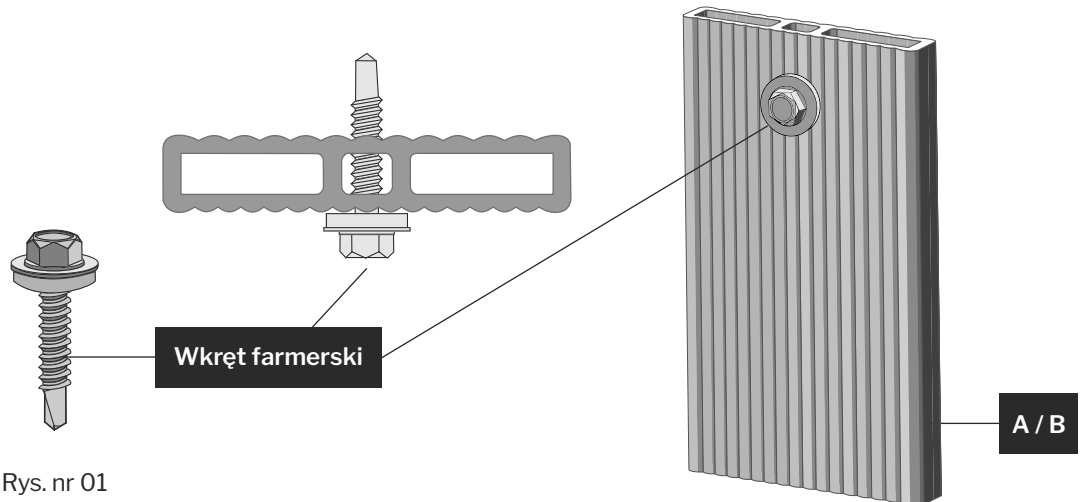


**Profil PARKAN HOME / HOME SOLID musimy nawiercić wiertłem do metalu o średnicy większej od wkrętu / śruby o 1-2 mm. W ten sposób mamy zapewnioną przestrzeń do zmiany długości deski pod wpływem temperatury, luz dylatacyjny. Dzięki temu sztacheta nie wygina się. Profil dokręcamy z wycuciem tak aby pozostawić możliwość na prace termiczną deski kompozytowej.**

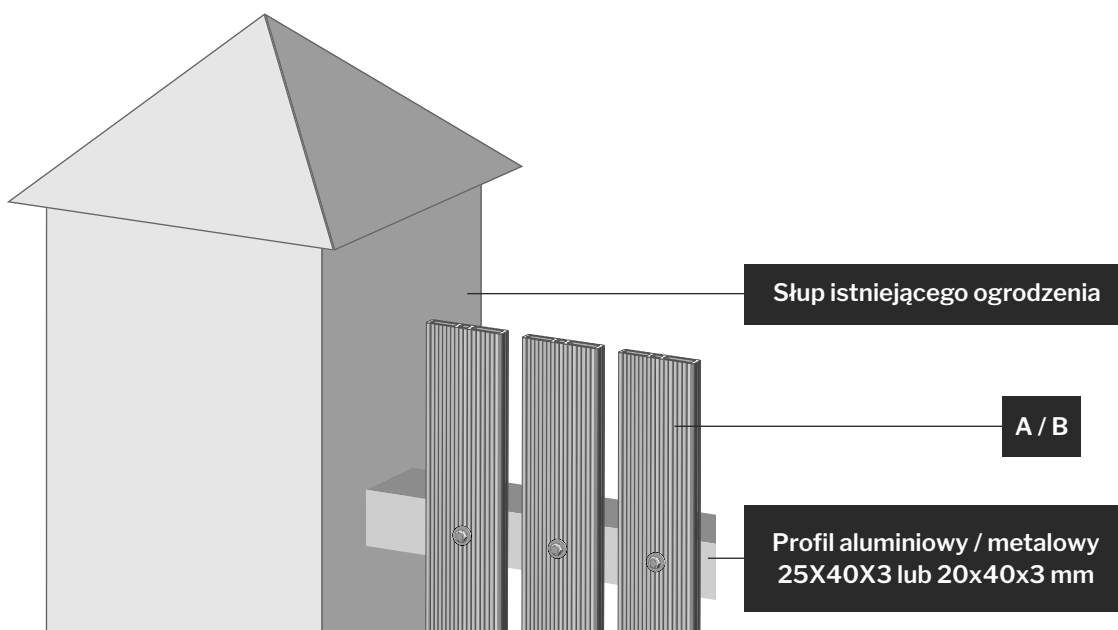
2. Miejsce prowadzenia wkrętu pokazano na rysunku (rys. nr 01)
3. Wkręt należy wkręcać z wycuciem, aby nie zniszczyć sztachety PARKAN HOME.



Zamiast wkręta farmerskiego można wykorzystać inny wkręt nierdzewny o średnicy < 6 mm

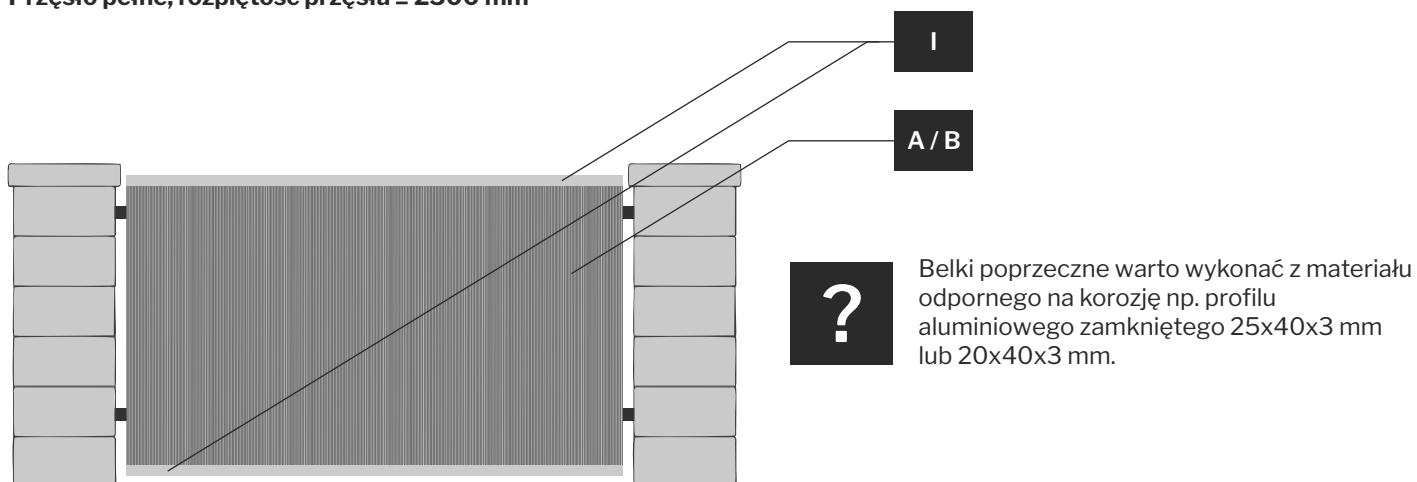


Rys. nr 01



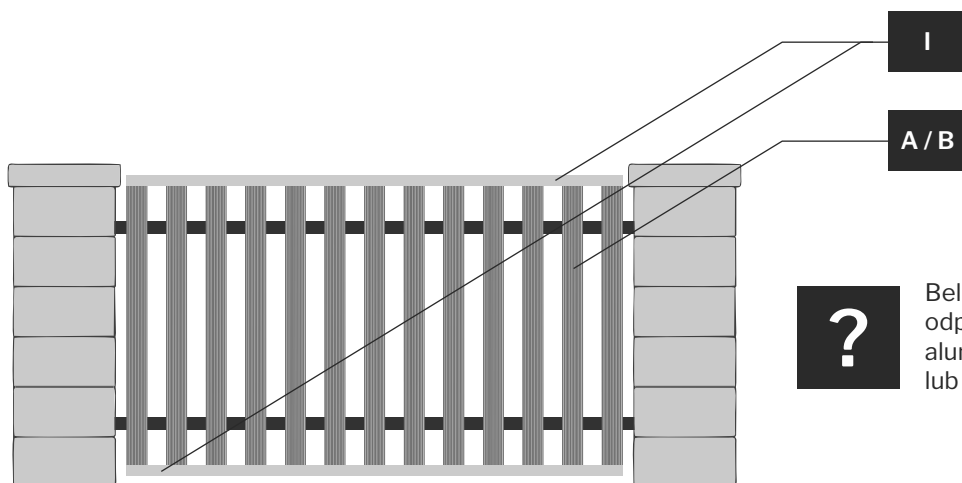
Średnica otworu montażowego w profilu HOME / HOME SOLID musi być o 1-2 mm większa niż zastosowany wkręt lub śruba montażowa.

**Przęsło pełne, rozpiętość przęsła ≤ 2500 mm**





Przęsło ażurowe, rozpiętość przęsła  $\leq 2500$  mm



Belki poprzeczne warto wykonać z materiału odpornego na korozję np. profilu aluminiowego zamkniętego 25x40x3 mm lub 20x40x3 mm.

## MONTAŻ SYSTEMU OGRODZENIOWEGO HARTIKA PARKAN HOME NA SŁUPKACH SYSTEMOWYCH PARKAN

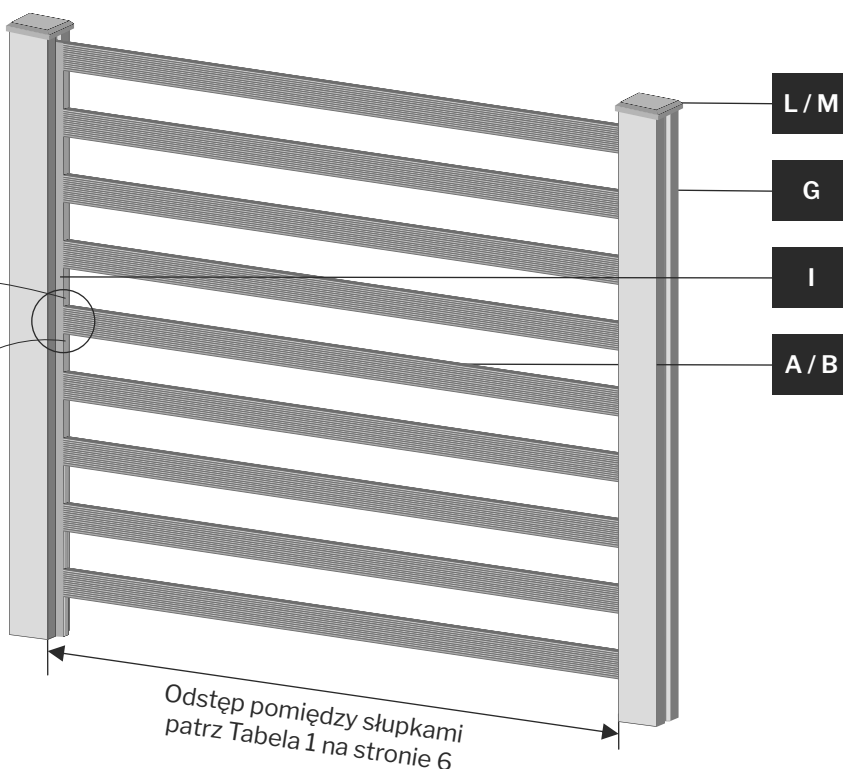
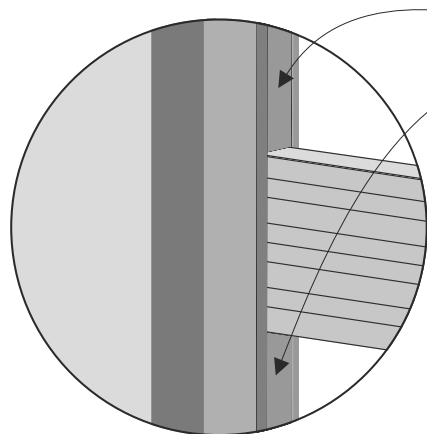
Przęsło systemowe PARKAN HOME odstęp między słupkami  $\leq 2115$  mm

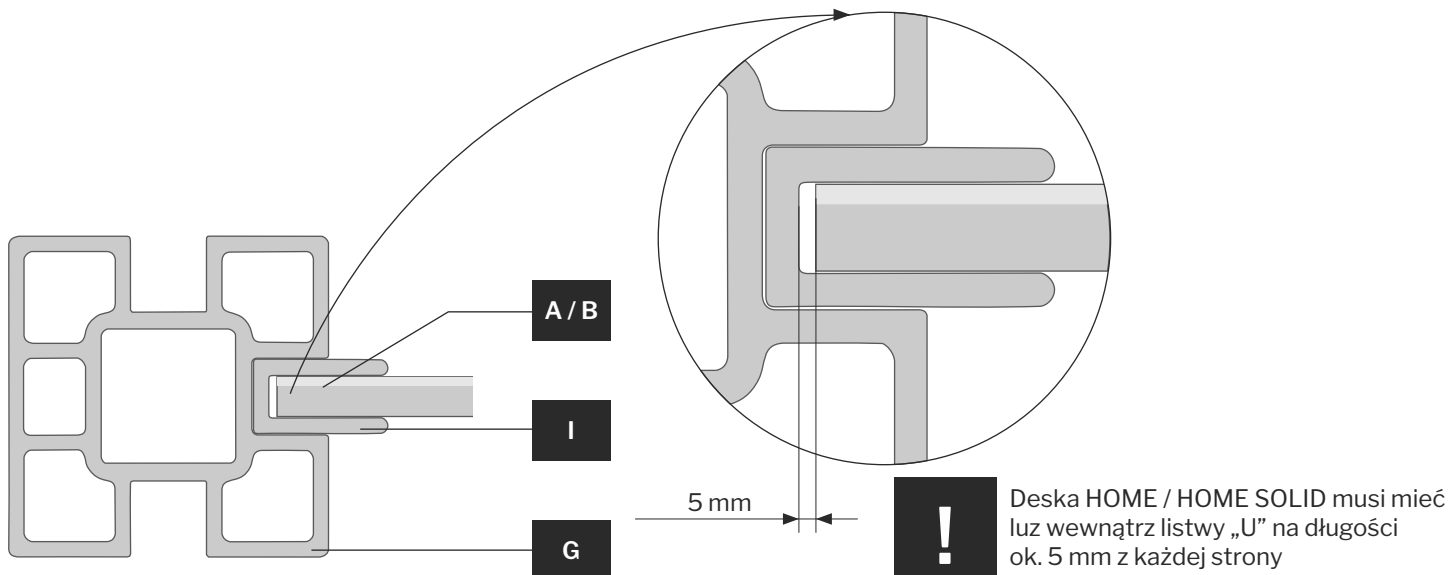
Elementy systemu:

1. Słupki systemowe PARKAN **G**
2. Listwy „U” **I**
3. Deski PARKAN HOME **A** lub HOME SOLID **B**
4. Daszki **L/M**

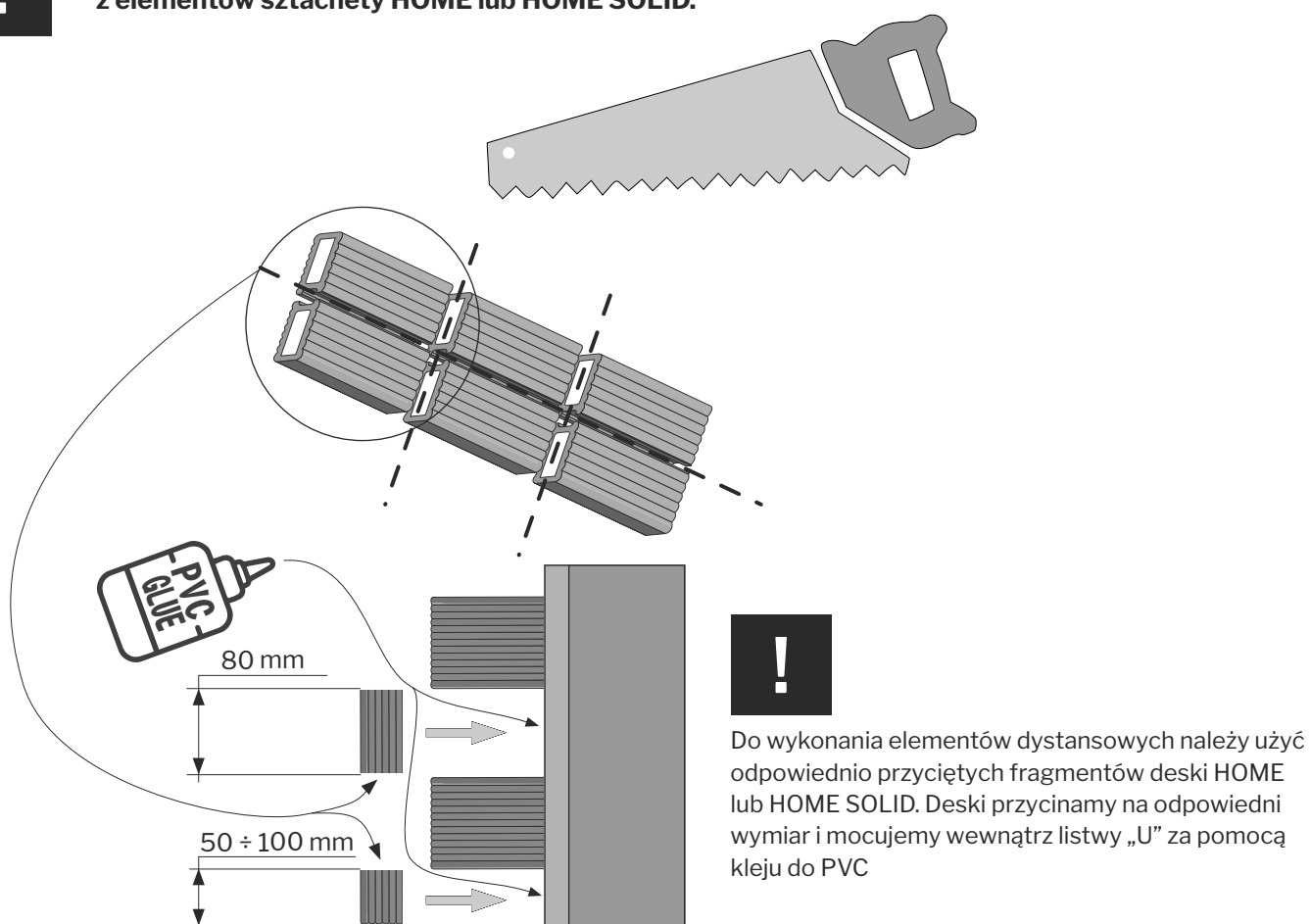


Używamy przyciętych elementów deski HOME / HOME SOLID jako elementu dystansowego.





**?** Jak wykonać element dystansowy do pręśla ażurowego PARKAN HOME / HOME SOLID z elementów sztachety HOME lub HOME SOLID.

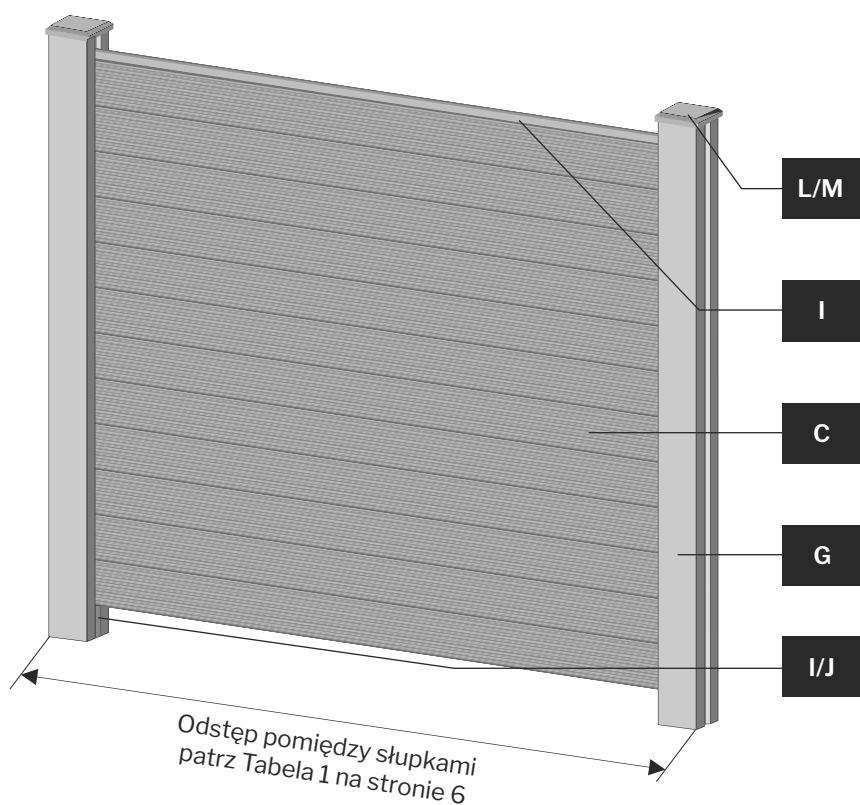


# MONTAŻ SYSTEMU OGRODZENIOWEGO HARTIKA PARKAN KLASS / LIGNO – WYKONANIE PEŁNE, SŁUPKI SYSTEMOWE

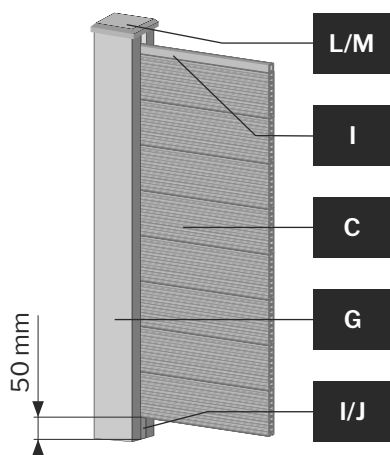
Przęsło systemowe PARKAN KLASS – odstęp pomiędzy słupkami  $\leq 2615$  mm

Elementy systemu:

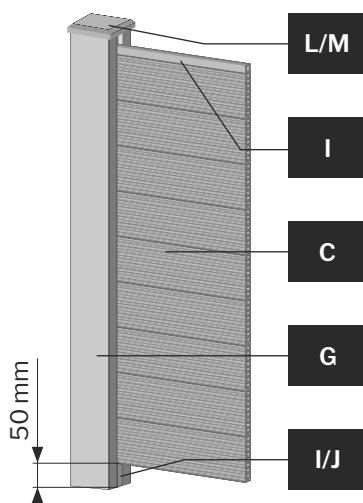
1. Słupki systemowe PARKAN **G**
2. Listwy „U” **I** i (opcjonalnie) listwy dystansowo-maskujące **J**
3. Deski PARKAN KLASS **C**
4. Daszki **L / M**



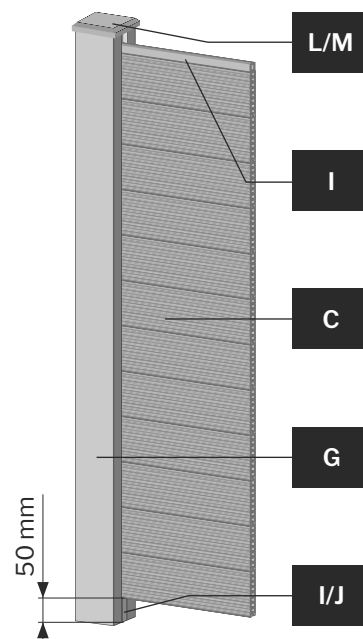
Używamy przyciętych elementów deski HOME / HOME SOLID jako elementu dystansowego.



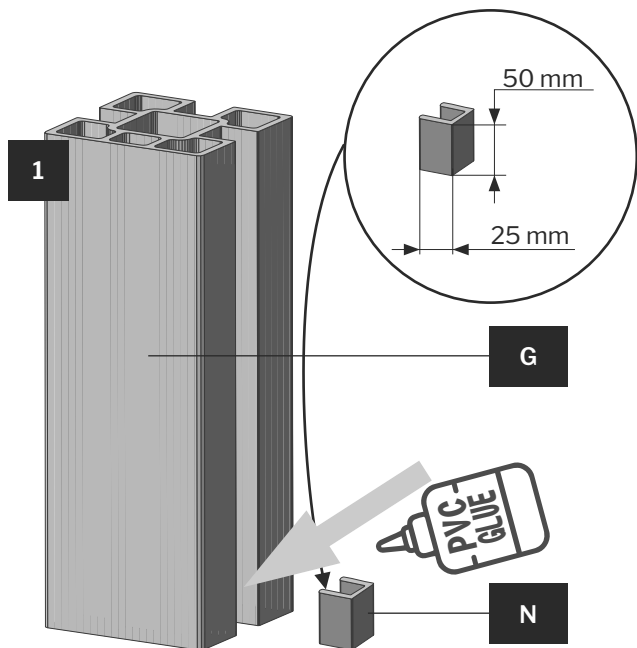
Wysokość słupka systemowego  
1400 mm – 8 szt. desek  
HARTIKA PARKAN KLASS\*



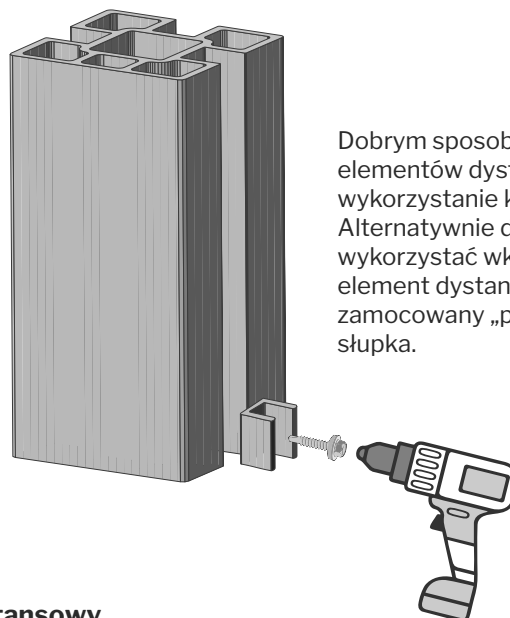
Wysokość słupka systemowego  
1550 mm – 9 szt. desek  
HARTIKA PARKAN KLASS\*



Wysokość słupka systemowego  
2020 mm – 12 szt. desek  
HARTIKA PARKAN KLASS\*



W szczelinie słupka u jego podstawy mocujemy element dystansowy o wysokości co najmniej 50 mm.



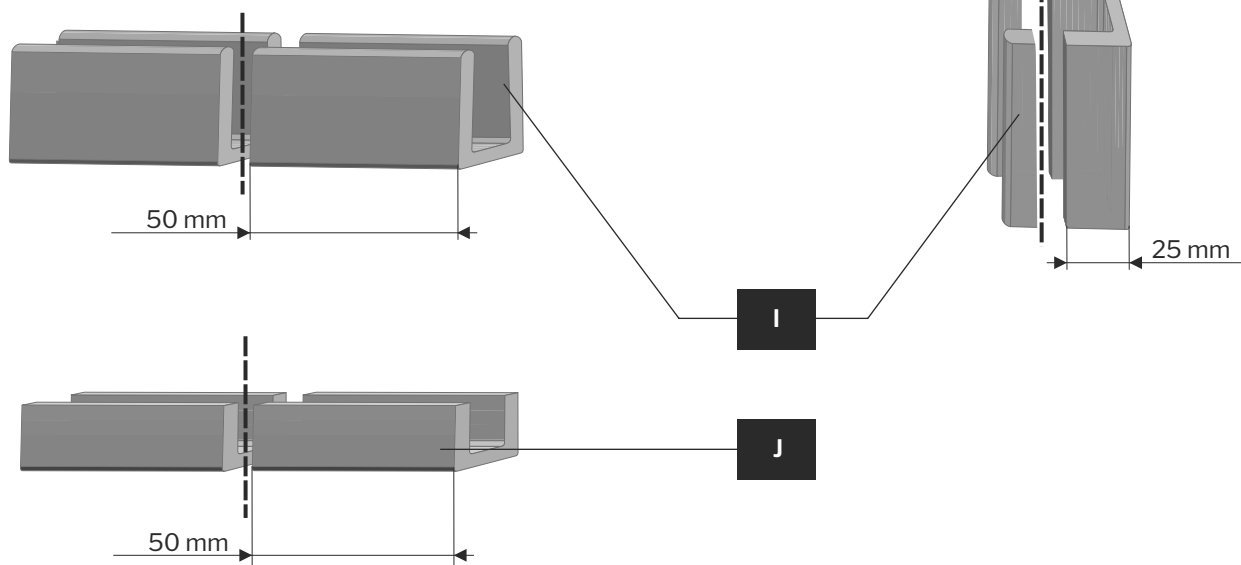
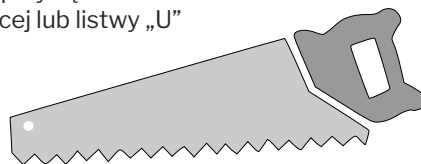
Dobrym sposobem mocowania elementów dystansowych jest wykorzystanie kleju do PVC. Alternatywnie do mocowania można wykorzystać wkręty, w tym wypadku element dystansowy powinien być zamocowany „plecami” do wnętrza słupka.

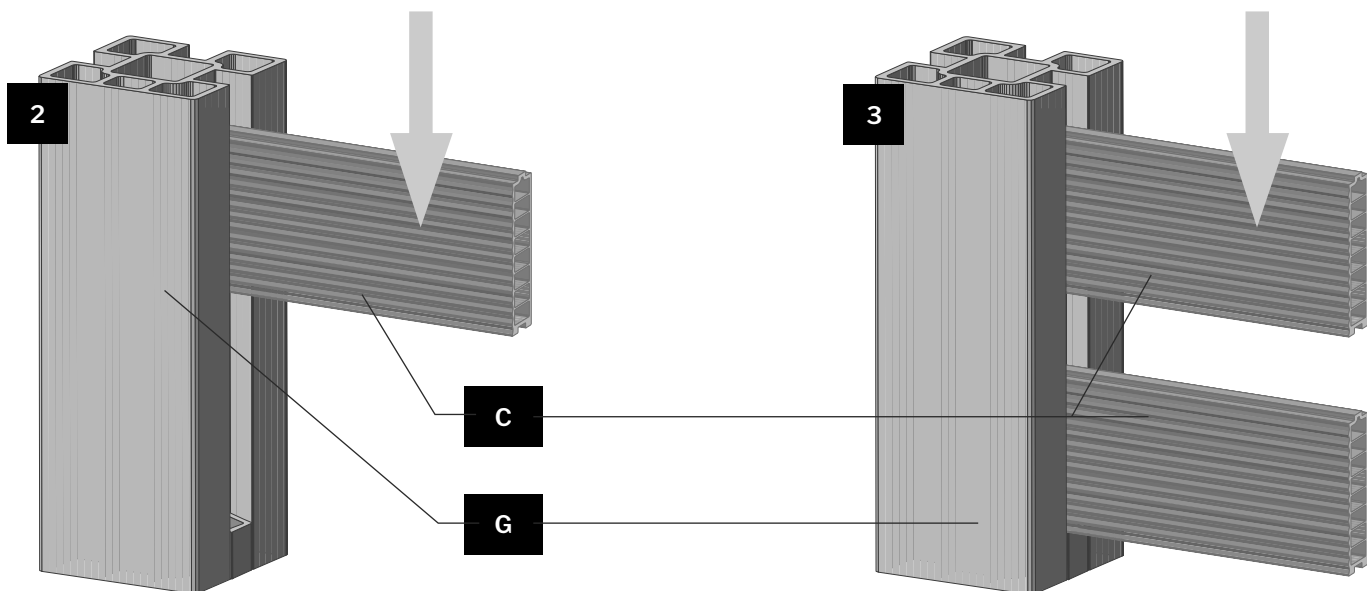


**Jak samodzielnie wykonać element dystansowy do przeszły z desek KLASS, PRO, LIGNO i BASE.**



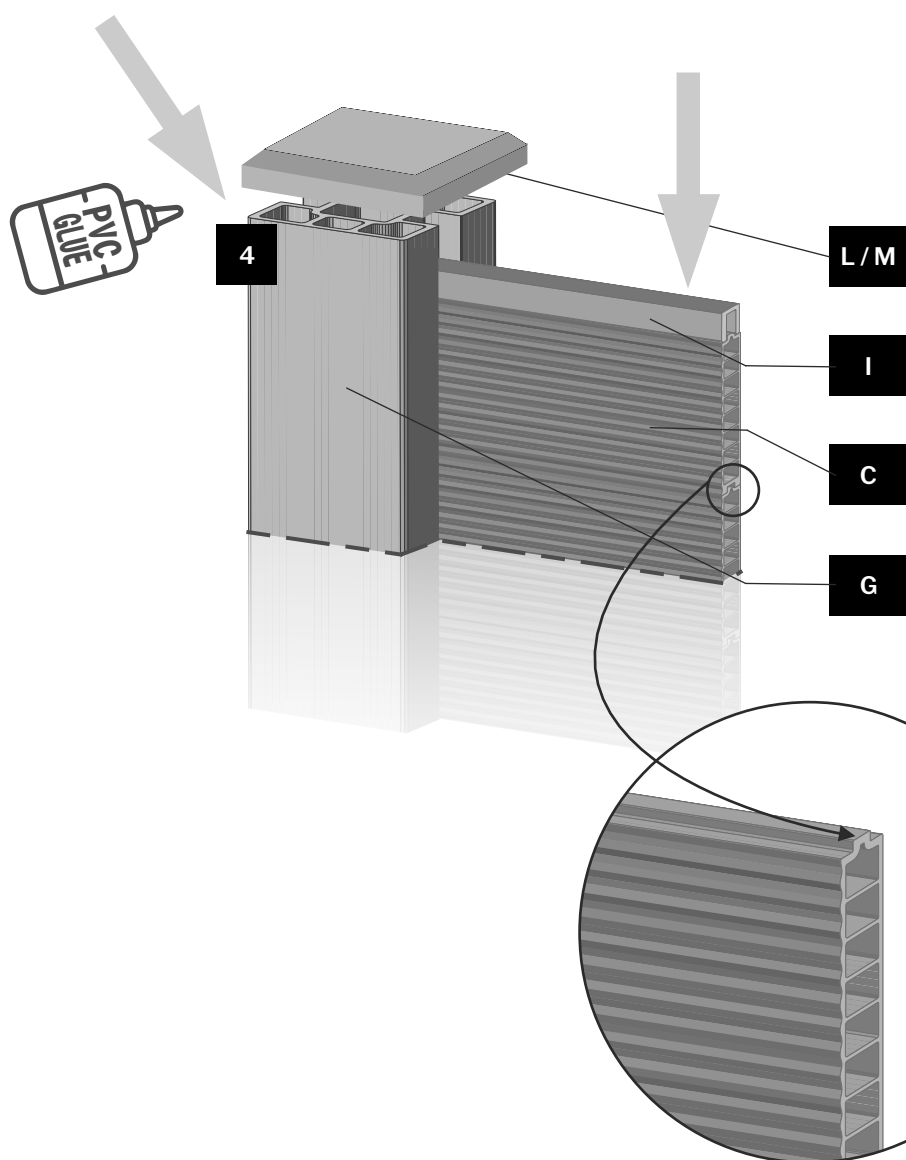
Jeżeli nie zakupiliśmy dedykowanych elementów dystansowych, do ich wykonania można wykorzystać przycięte elementy listwy dystansowo-maskującej lub listwy „U”





Pomiędzy słupkami umieszczamy deskę w kierunku piórem do góry opierając ją o element dystansowy.

Umieszczamy kolejne deski w taki sposób, aby pióro znalazło się we wpuście deski powyżej.



Umieszczamy na desce wieńczącej przeszło listwę „U”.

Na słupku mocujemy daszek za pomocą kleju do PVC.



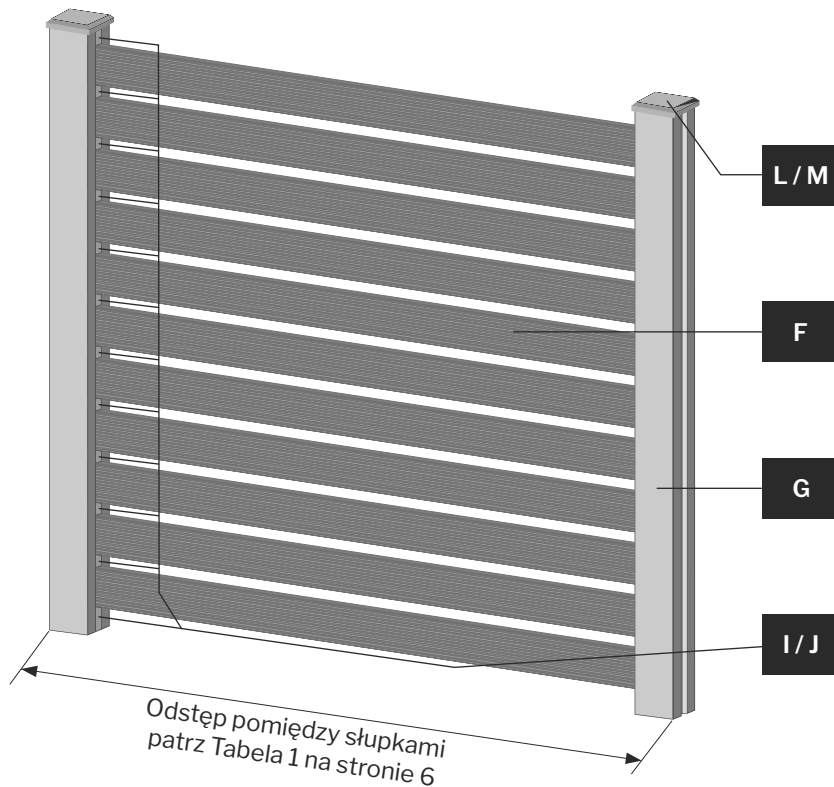
Umieszczając deski w słupkach należy zachować kierunek piórem w górę.

# MONTAŻ SYSTEMU OGRODZENIOWEGO HARTIKA PARKAN BASE – WYKONANIE AŻUROWE

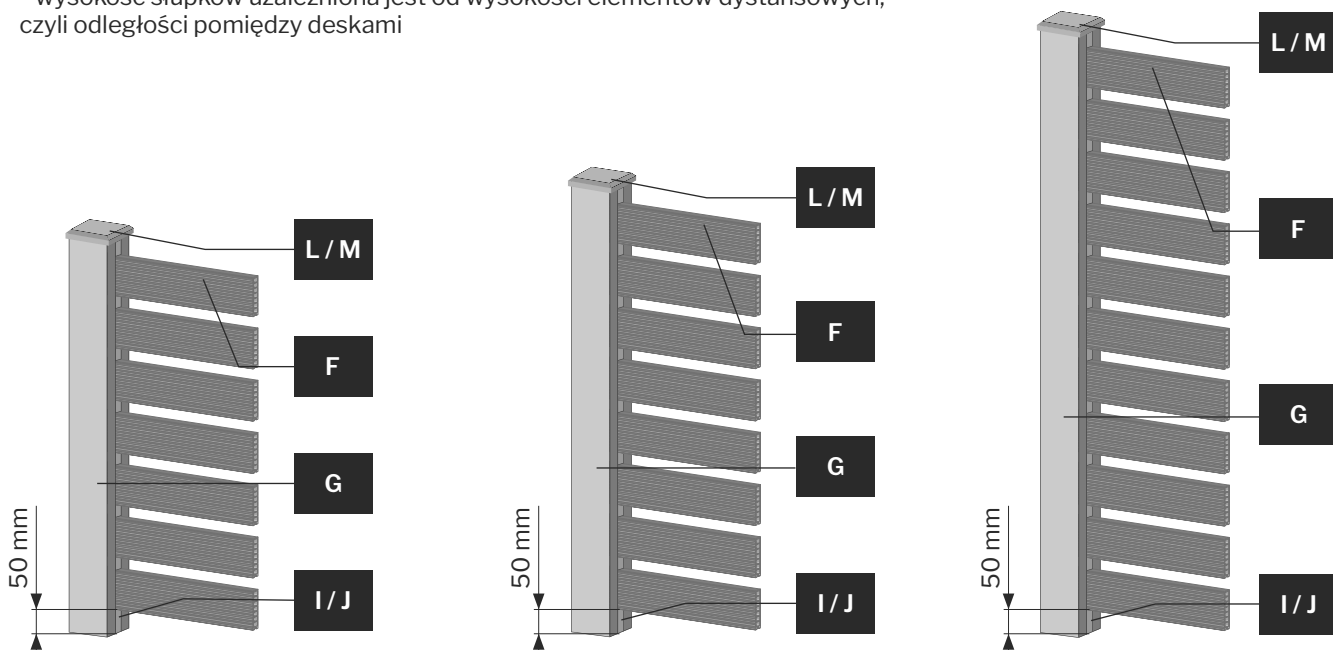
Przęsło systemowe PARKAN BASE – odstęp pomiędzy słupkami  $\leq 2615$  mm

Elementy systemu:

1. Słupki systemowe PARKAN **G**
2. Listwy „U” **I** i (opcjonalnie) listwy dystansowo-maskujące **J**
3. Deski PARKAN BASE **F**
4. Daszki **L/M**



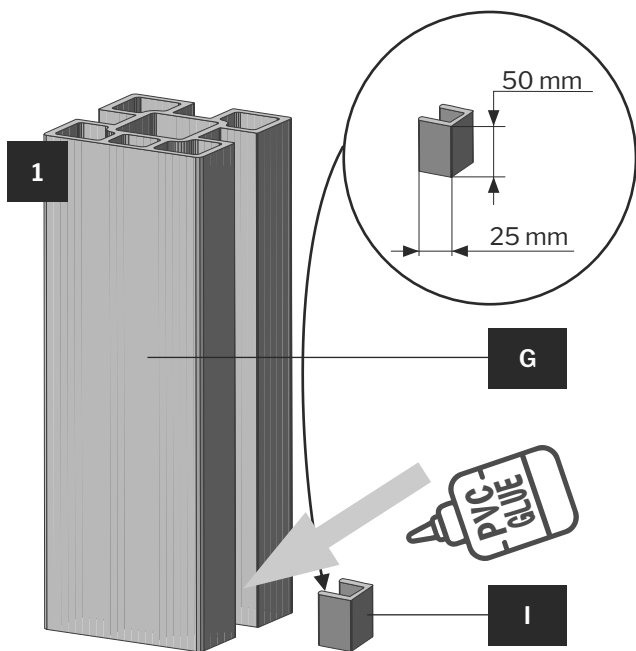
\* wysokość słupków uzależniona jest od wysokości elementów dystansowych, czyli odległości pomiędzy deskami



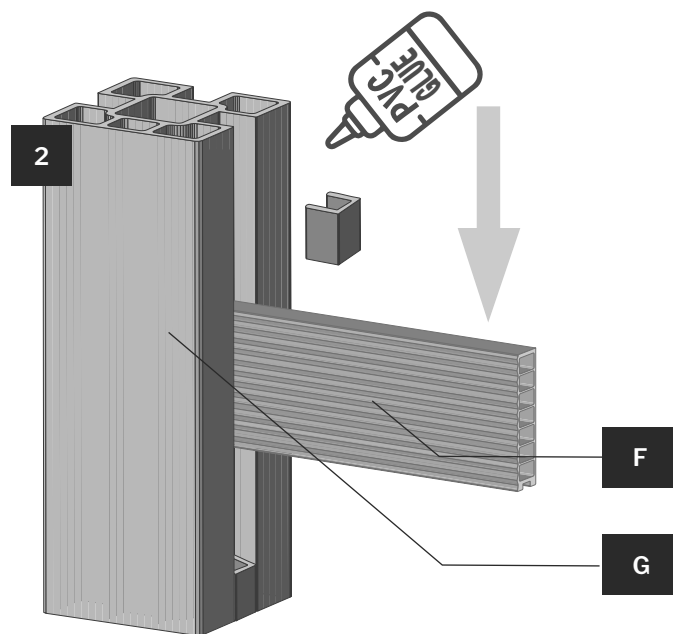
Wysokość słupka systemowego  
1400 mm – 7 szt. desek  
HARTIKA PARKAN BASE

Wysokość słupka systemowego  
1550 mm – 8 szt. desek  
HARTIKA PARKAN BASE

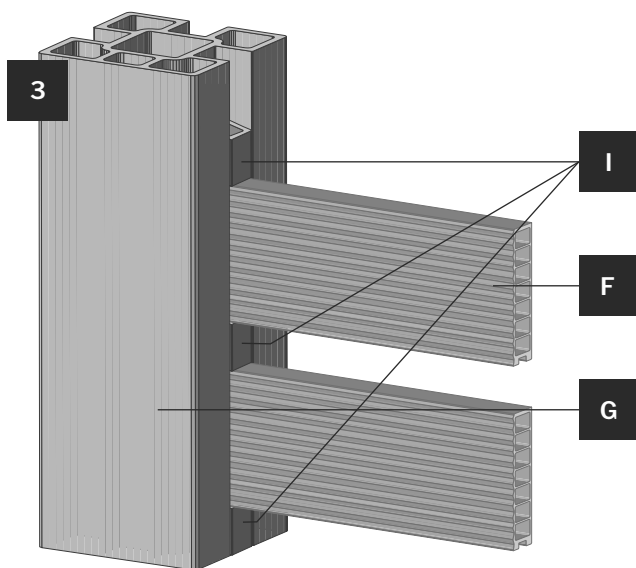
Wysokość słupka systemowego  
2020 mm – 11 szt. desek  
HARTIKA PARKAN BASE



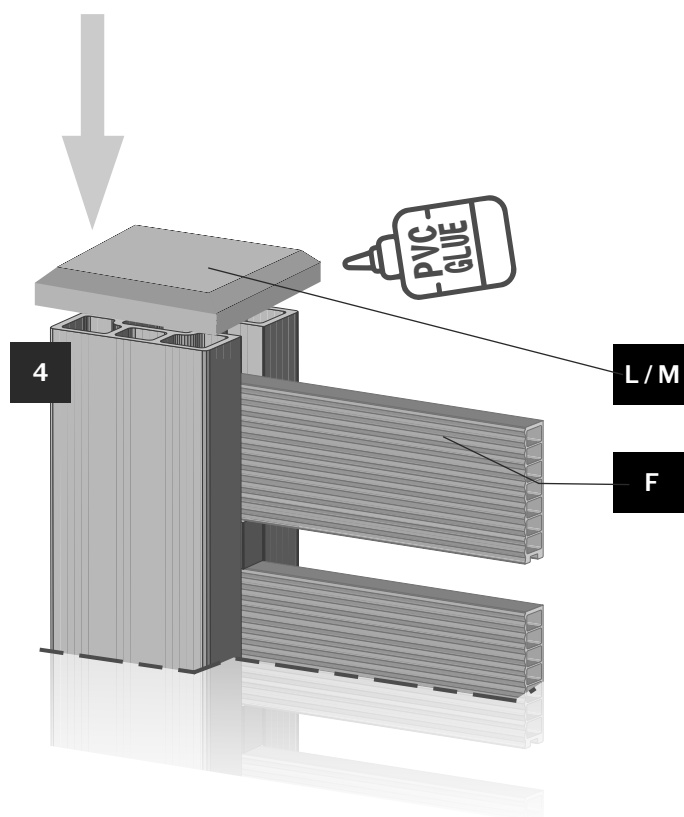
W szczelinie słupka u jego podstawy mocujemy element dystansowy o wysokości co najmniej 50 mm. Wskazówki na temat wykonania i zamocowania elementów dystansowych znajdują się na stronie 15 niniejszej instrukcji.



Pomiędzy słupkami umieszczamy deskę BASE w kierunku piórem wpustem do dołu, ją o element dystansowy. Na tak umieszczoną deskę zakładamy kolejny element dystansowy.



Powtarzamy czynności umieszczając kolejne deski oraz elementy dystansowe zgodnie z krokiem nr 2 aż do wypełnienia przęsła zgodnie z obraną wysokością.

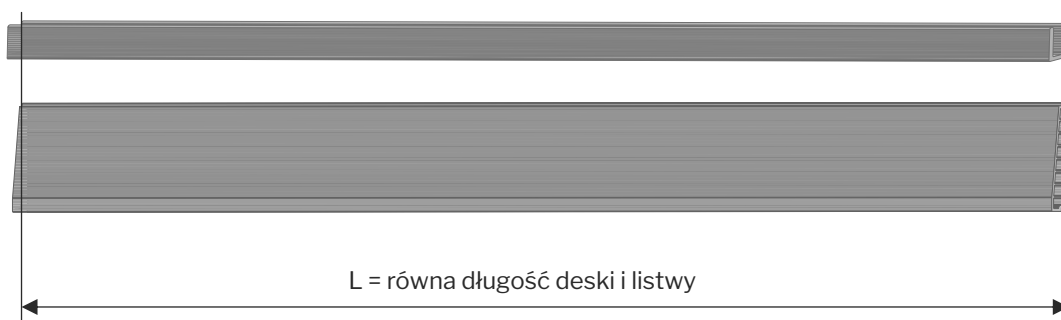


Na słupku mocujemy daszek za pomocą kleju do PVC.



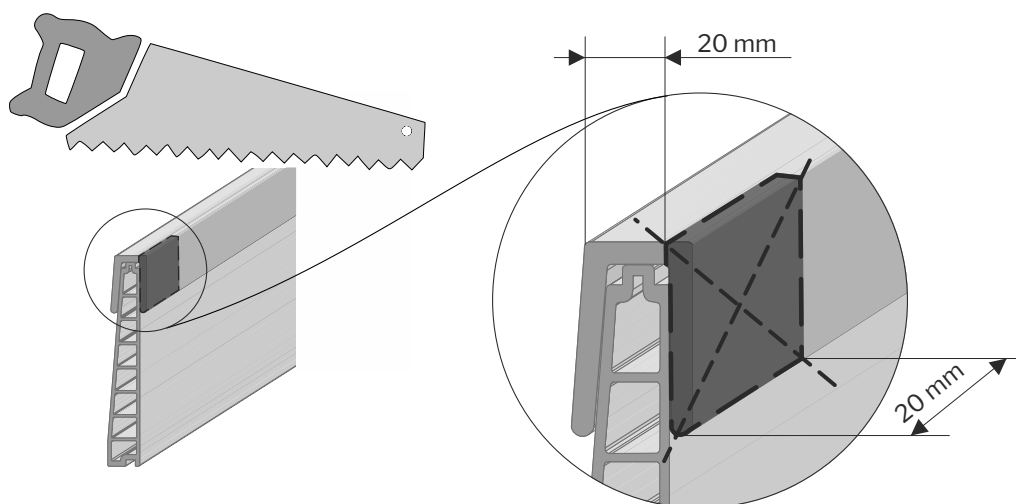
## Jak poprawnie umieścić listwę „U” na górnej krawędzi deski PARKAN PRO?

1. Przyciąć listwę na długość przęsła tak aby zachować dylatacje 5 mm z każdej strony, czyli listwa U musi mieć długość jak deska ogrodzeniowa PARKAN PRO.

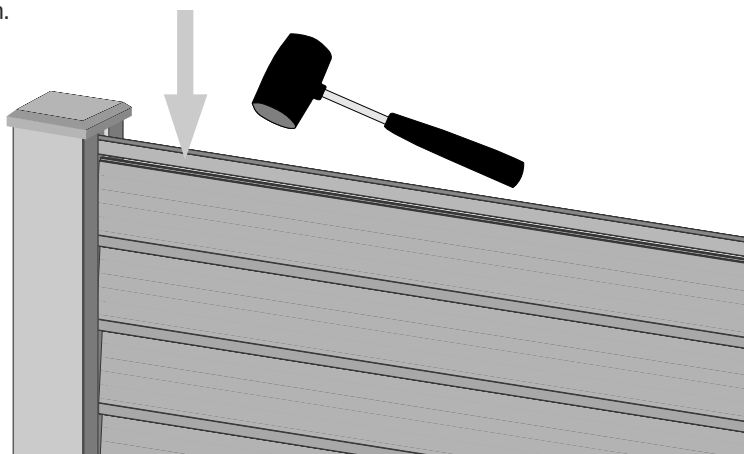


2. Usunąć czyli wyciąć na długości 20 mm piłą ręczną jedną ściankę listwy U po przeciwnych końcach listwy U tak aby zachować wymiar 25 mm i mieć możliwość umieszczenia deski wraz z listwą w słupku systemowym.

3. Element przeznaczony do wycięcia zaznaczony jest na rysunku.



4. Zamontować listwę „U” wraz z deską do przęsła między słupkami systemowymi, dobijając od góry lekko młotkiem gumowym.



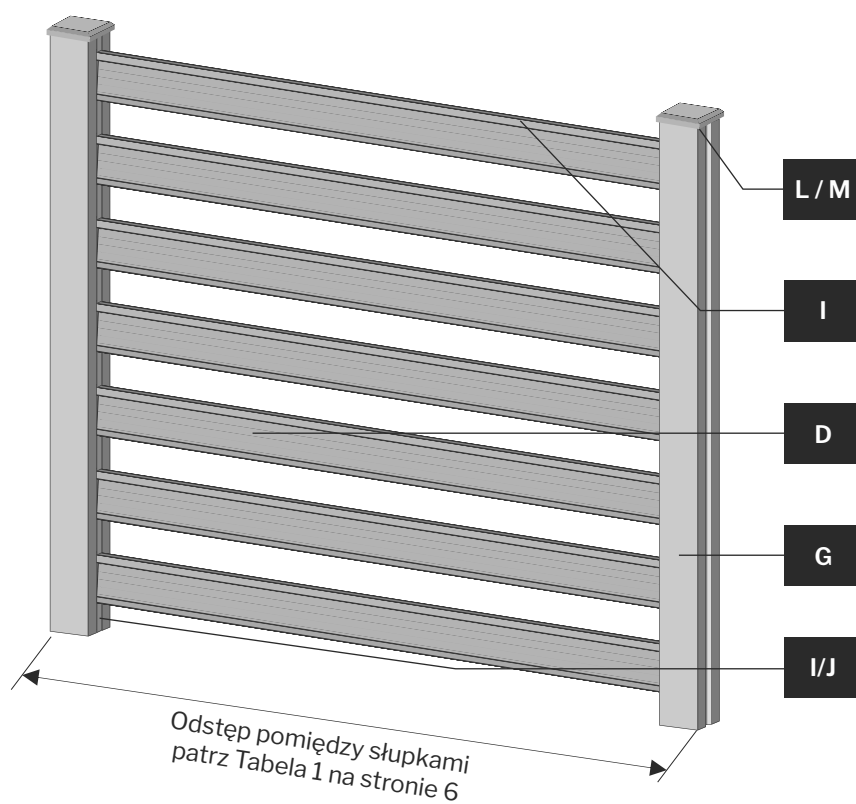


# MONTAŻ SYSTEMU OGRODZENIOWEGO HARTIKA PARKAN PRO WYKONANIE AŻUROWE

Przęsło systemowe PARKAN PRO – odstęp pomiędzy słupkami  $\leq 2615$  mm

Elementy systemu:

1. Słupki systemowe PARKAN **G**
2. Listwy „U” **I** i (opcjonalnie) listwy dystansowo-maskujące **J**
3. Deski PARKAN PRO **D**
4. Daszki **L / M**



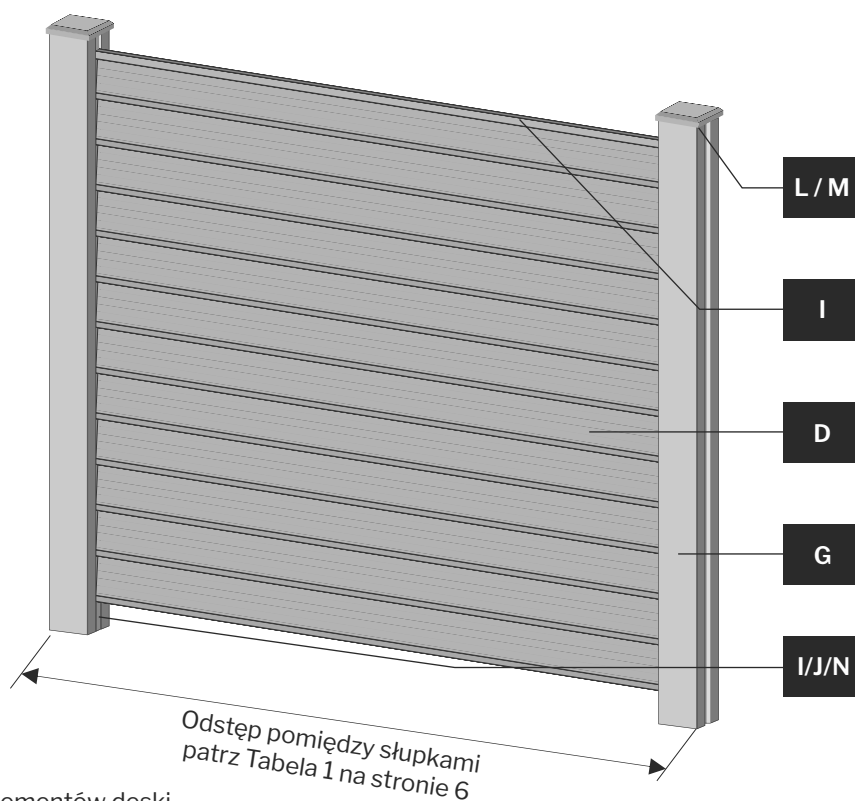
\* wysokość słupków uzależniona jest od wysokości elementów dystansowych czyli odległości między deskami.

# MONTAŻ SYSTEMU OGRODZENIOWEGO HARTIKA PARKAN PRO – WYKONANIE PEŁNE

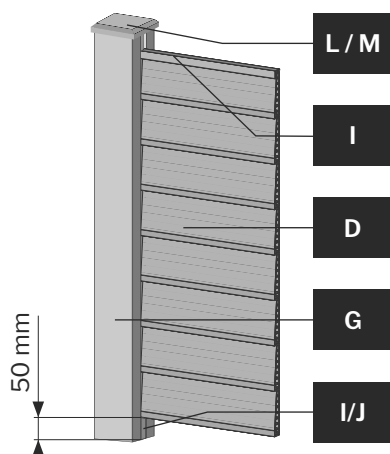
Przęsło systemowe PARKAN PRO – odstęp pomiędzy słupkami  $\leq 2615$  mm

Elementy systemu:

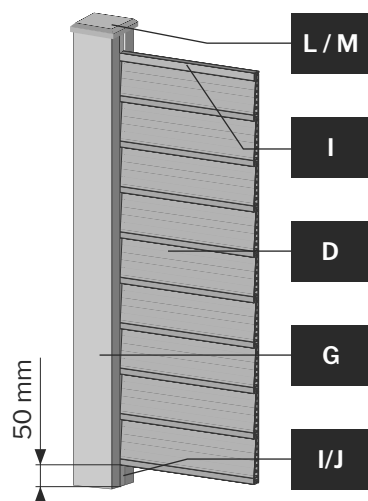
1. Słupki systemowe PARKAN **G**
2. Listwy „U” **I** i (opcjonalnie) listwy dystansowo-maskujące **J**
3. Deski PARKAN PRO **D**
4. Daszki **L / M**



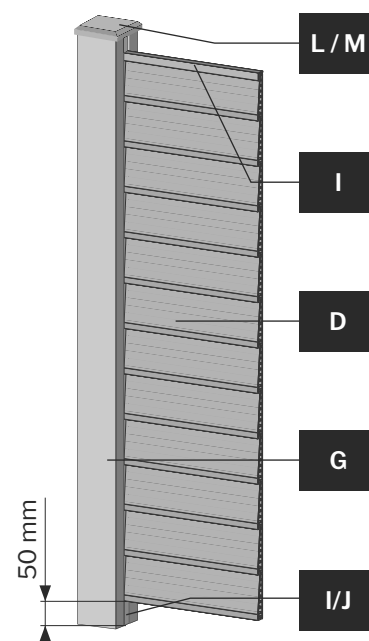
Używamy przyciętych elementów deski HOME / HOME SOLID jako elementu dystansowego.



Wysokość słupka systemowego  
1400 mm – 8 szt. desek  
HARTIKA PARKAN PRO\*

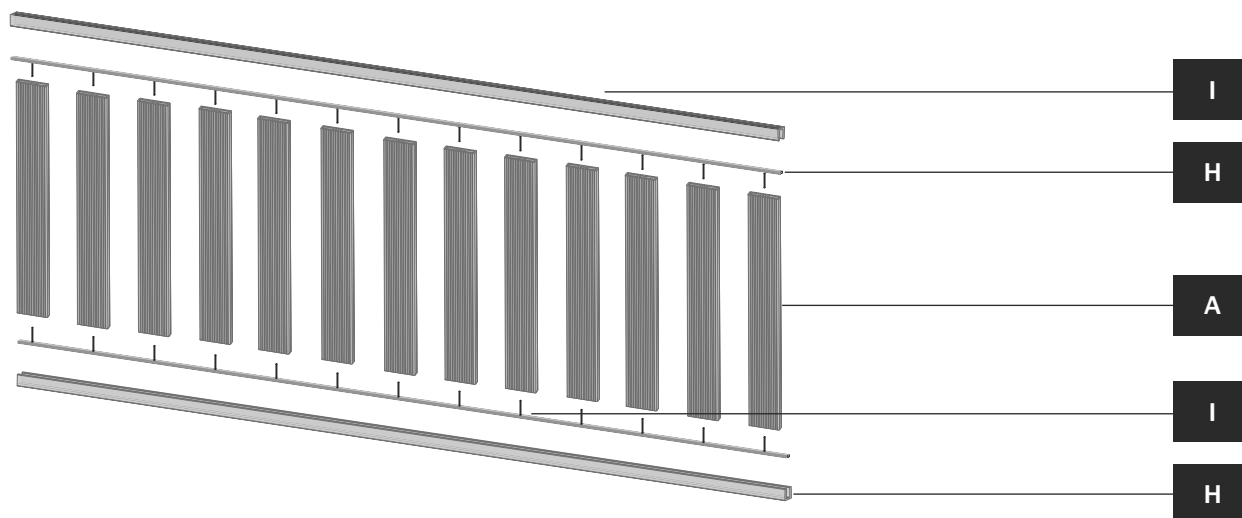


Wysokość słupka systemowego  
1550 mm – 9 szt. desek  
HARTIKA PARKAN PRO\*

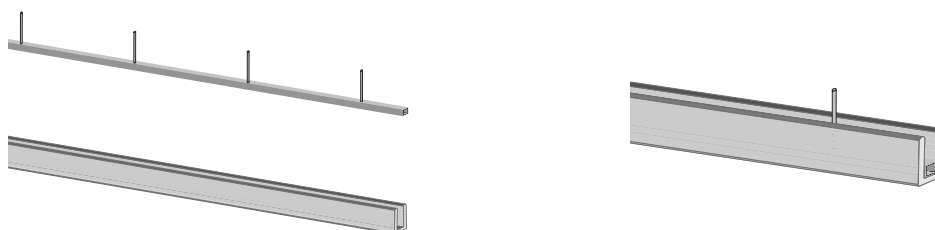


Wysokość słupka systemowego  
2020 mm – 12 szt. desek  
HARTIKA PARKAN PRO\*

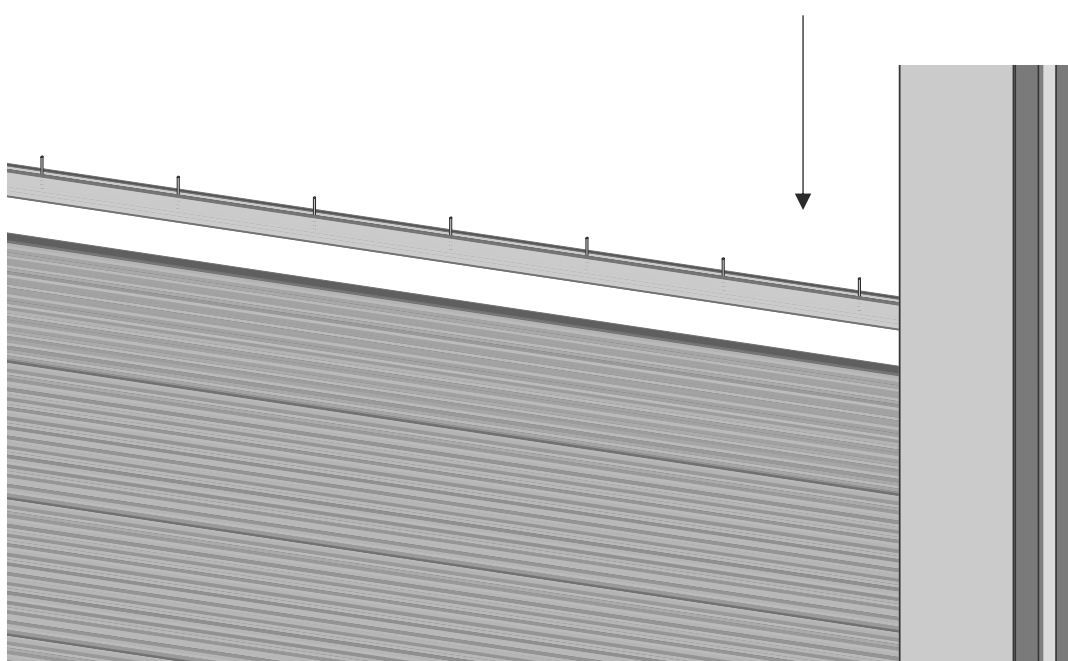
# WYPEŁNIENIE AŻUROWE PRZĘŚLA SYSTEMOWEGO



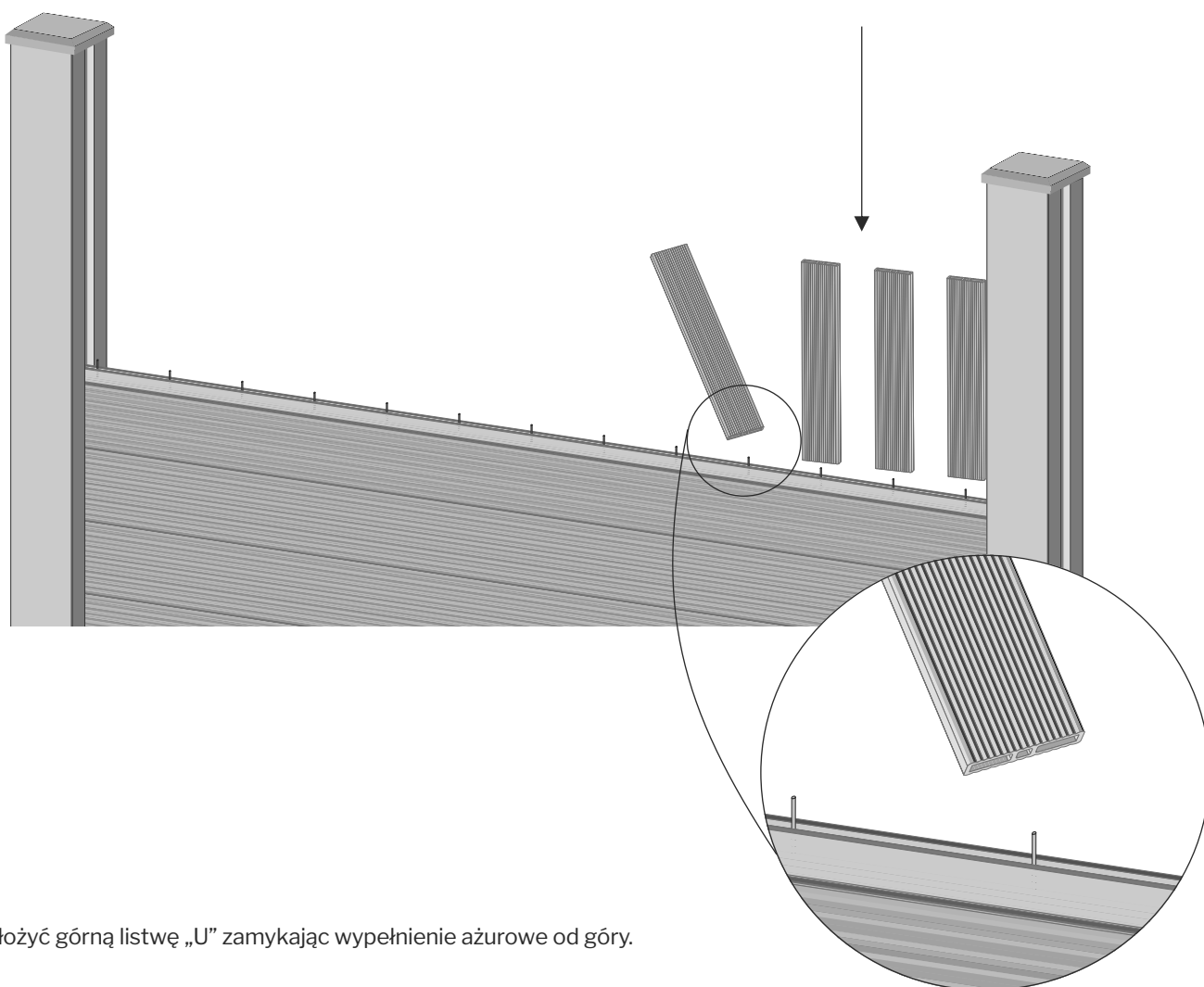
1. W listwie „U” **I** umieszczamy listwę konstrukcyjną do wypełnienia ażurowego **H**. Należy wykonać komplet takich listew składający się z dwóch boków (górnego i dolnego).



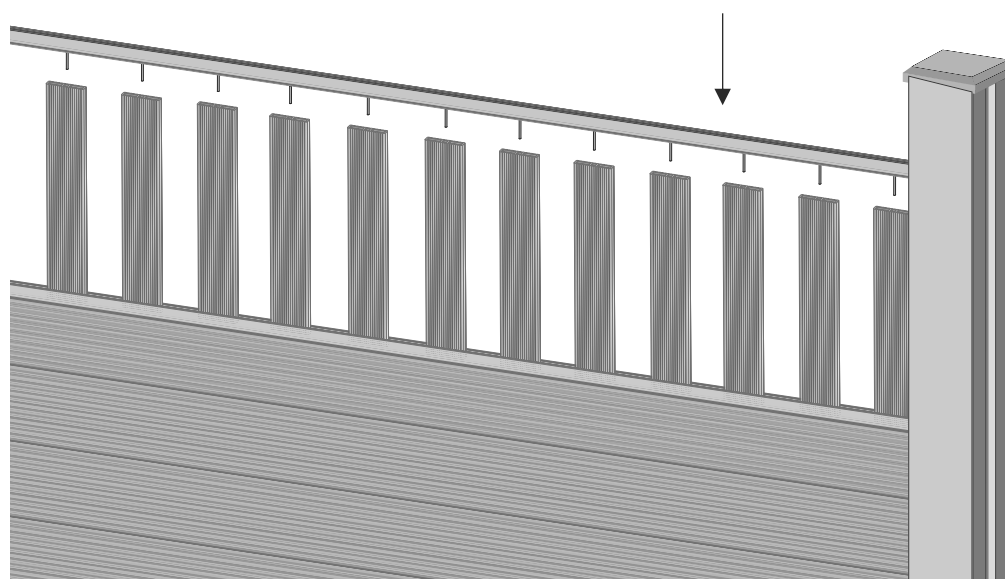
2. Pomiędzy słupkami umieścić dolny bok (podstawę) wypełnienia ażurowego opierając ją na desce. W przypadku gdyby deska posiadała wystające pióro można je zamaskować dodatkową listwą „U”.



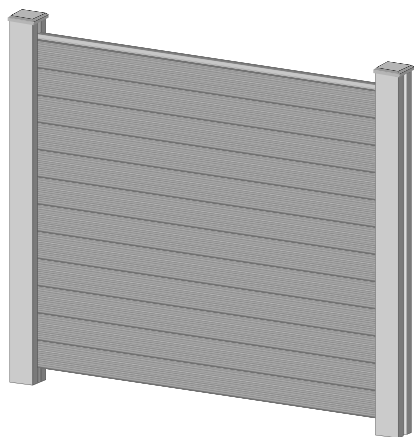
3. Umieścić w podstawie deski Parkan Home, w taki sposób, aby trzpień podstawy mieścił się każdorazowo w środkowej komorze deski.



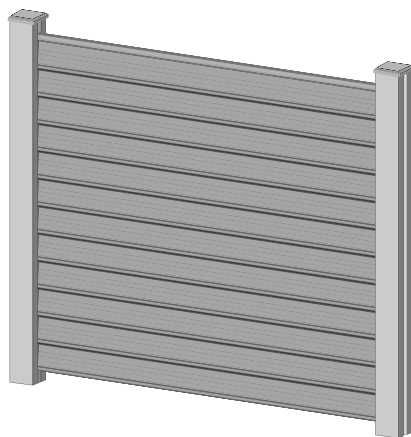
4. Założyć górną listwę „U” zamykając wypełnienie ażurowe od góry.



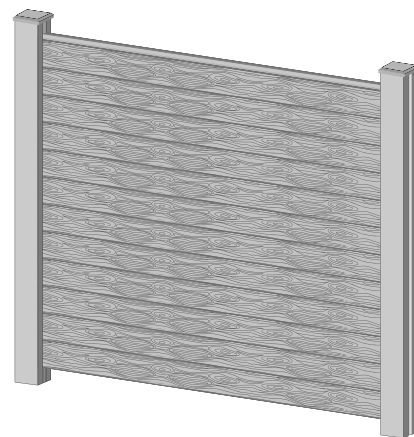
# PRZYKŁADOWE WZORY OGRODZEŃ W SYSTEMIE **HARTIKA PARKAN**



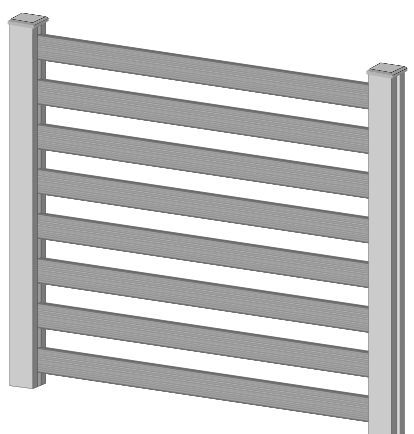
HPP-02-02-06



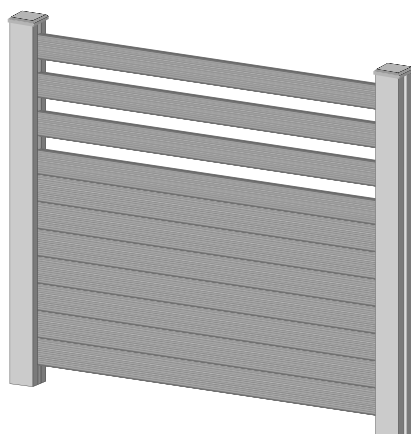
HPP-03-02



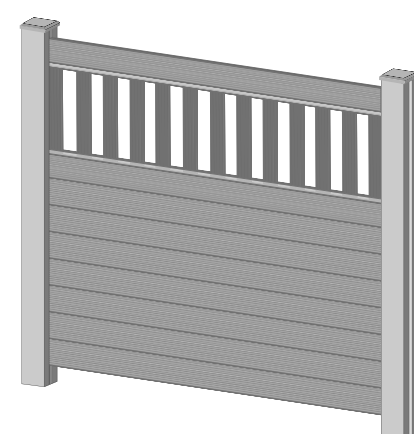
HPP-02-02-11



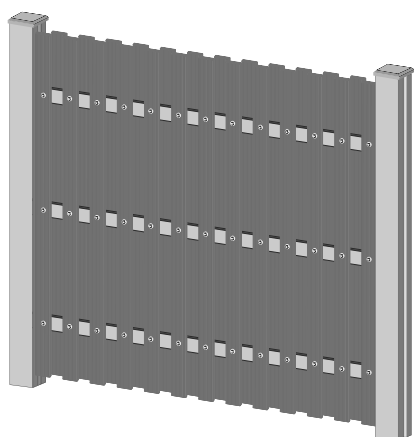
HPP-07-02



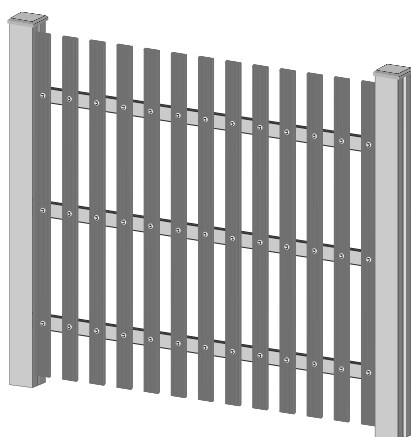
HPP-06-02



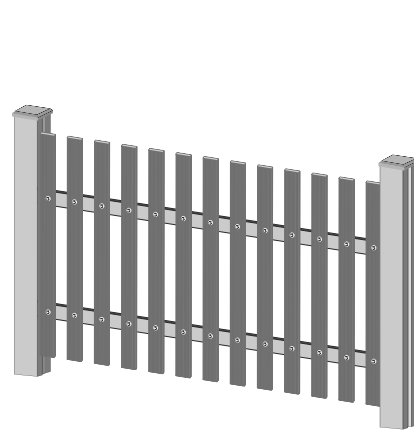
HPP-04-02-11



HPP-08-02



HPP-09-02

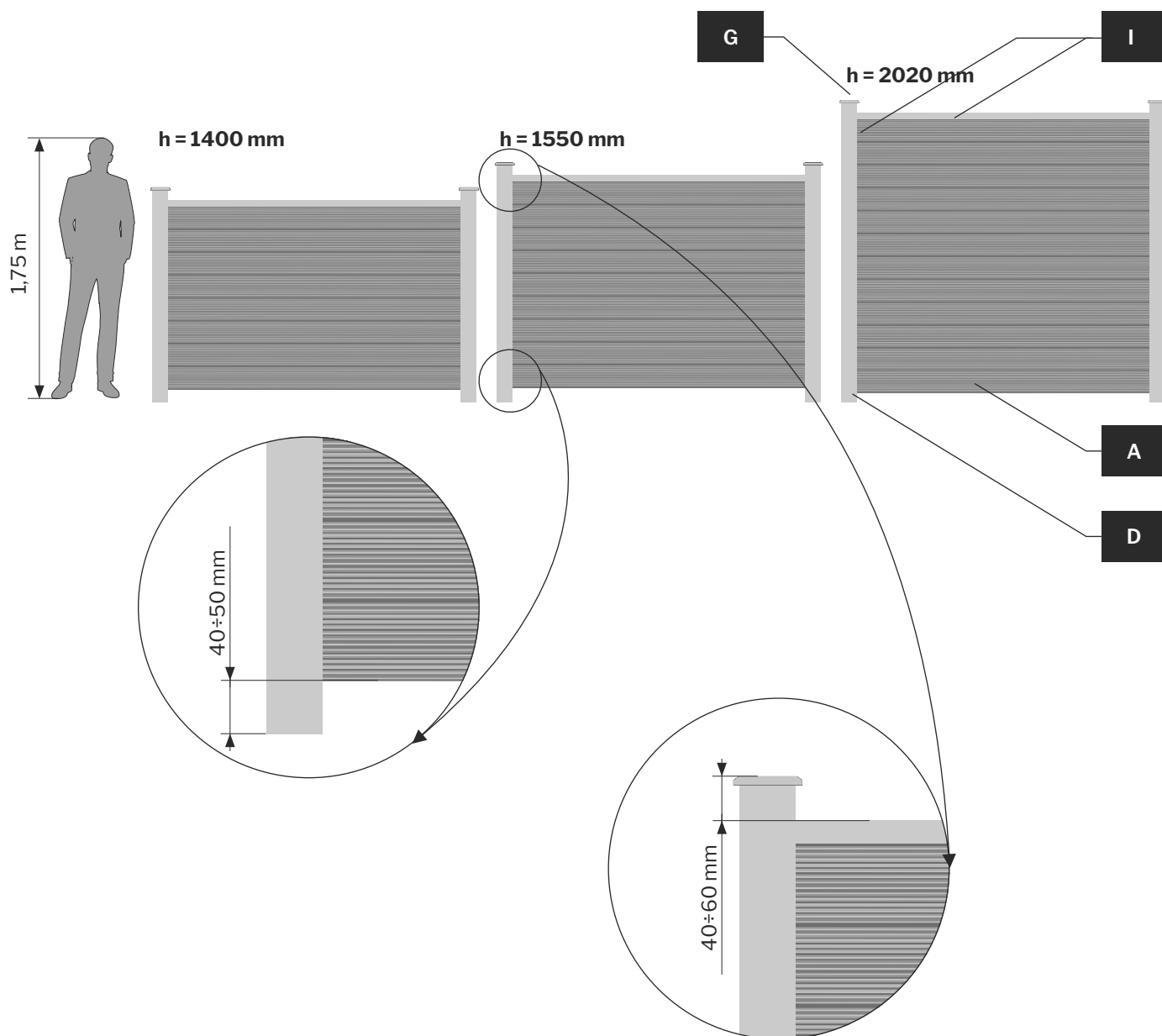


HPP-10-02

## ZESTAWIENIE ELEMENTÓW MONTAŻOWYCH

Przęsło systemowe PARKAN KLASS, LIGNO, PRO wykonanie pełne  
HPP-02-02-06 / HPP-03-02 / HPP-02-02-11

h – WYSOKOŚĆ SŁUPKA PARKAN	ILOŚĆ ELEMENTÓW W PRZĘŚLE		
	1400 mm	1550 mm	2020 mm
SŁUPEK PARKAN <b>G</b>	2	2	2
DESKA KLASS 2000 mm <b>C</b> / DESKA LIGNO <b>E</b> / DESKA PRO <b>D</b>	8	9	12
LISTWA U 2000 mm <b>I</b>	1	1	1
DASZEK <b>L</b> / <b>M</b>	2	2	2
STOPA MONTAŻOWA <b>K</b> (OPCJONALNIE)	2	2	2

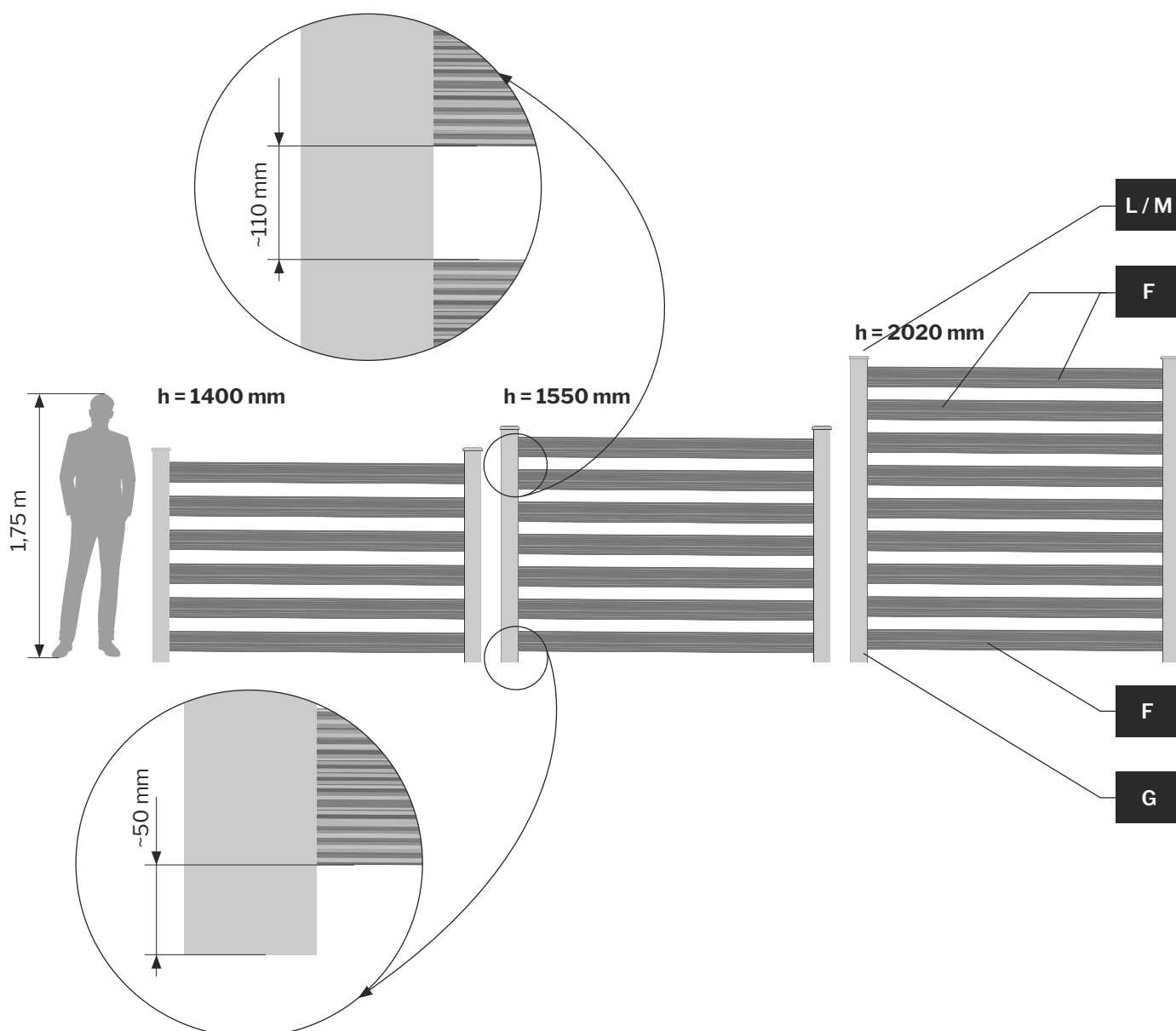


# KALKULACJA ELEMENTÓW SYSTEMU HARTIKA PARKAN

## ZESTAWIENIE ELEMENTÓW MONTAŻOWYCH

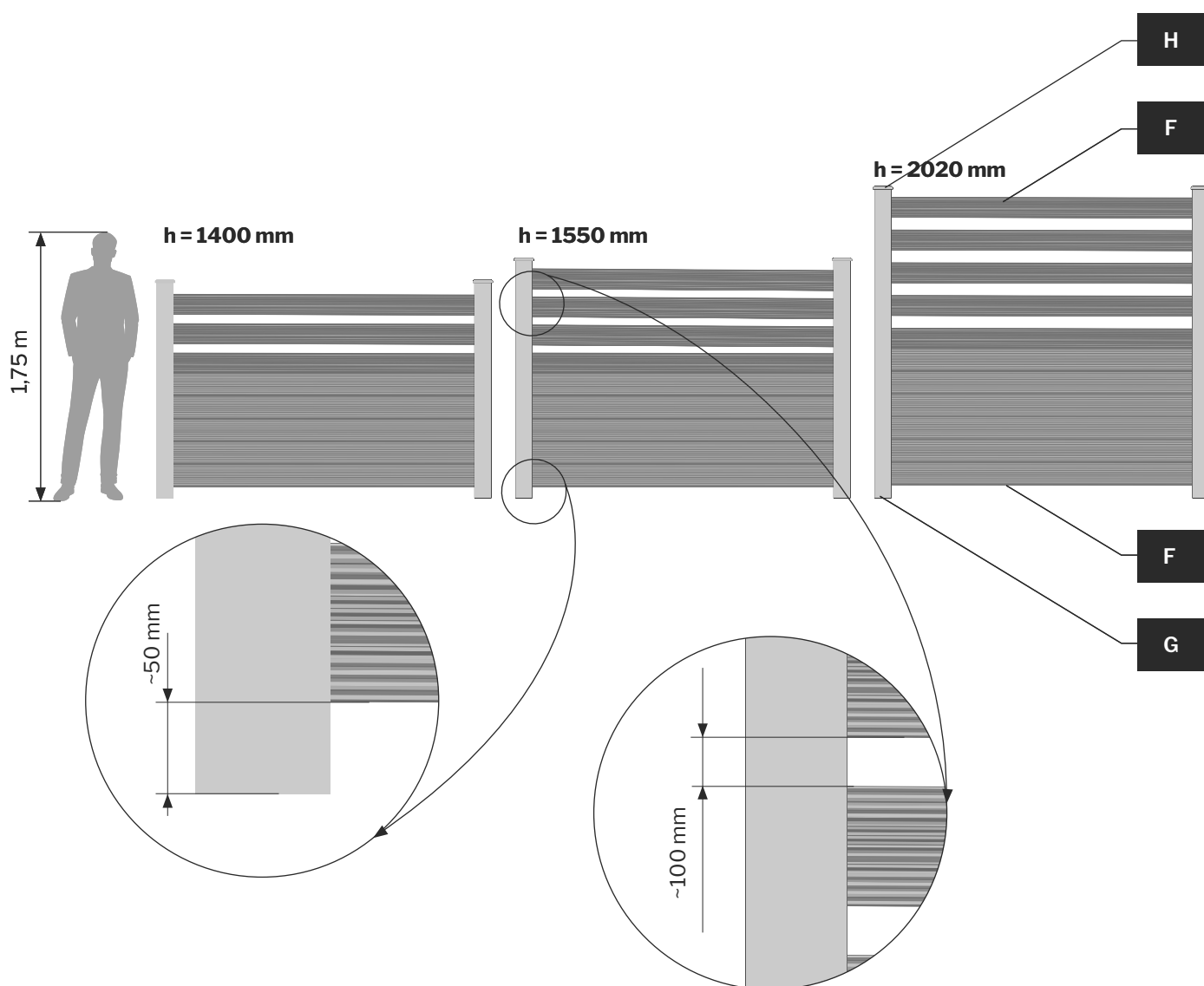
Przęsło systemowe PARKAN BASE wykonanie ażurowe  
HPP-07-02

h – WYSOKOŚĆ SŁUPKA PARKAN	ILOŚĆ ELEMENTÓW W PRZĘŚLE		
	1400 mm	1550 mm	2020 mm
SŁUPEK PARKAN <b>G</b>	2	2	2
DESKA BASE 2000 mm <b>F</b>	6	7	9
DASZEK <b>L / M</b>	2	2	2
STOPA MONTAŻOWA <b>K</b> (OPCJONALNIE)	4	4	4



**ZESTAWIENIE ELEMENTÓW MONTAŻOWYCH**  
**Przęsło systemowe PARKAN KLASS & BASE wykonanie półażurowe**  
**HPP-06-02**

h – WYSOKOŚĆ SŁUPKA PARKAN	ILOŚĆ ELEMENTÓW W PRZĘŚLE		
	1400 mm	1550 mm	2020 mm
SŁUPEK PARKAN <b>G</b>	2	2	2
DESKA BASE 2000 mm <b>F</b>	3	4	6
DESKA KLASS 2000 mm <b>C</b>	5	5	5
DASZEK <b>L / M</b>	2	2	2
STOPA MONTAŻOWA <b>K</b> (OPCJONALNIE)	2	2	2



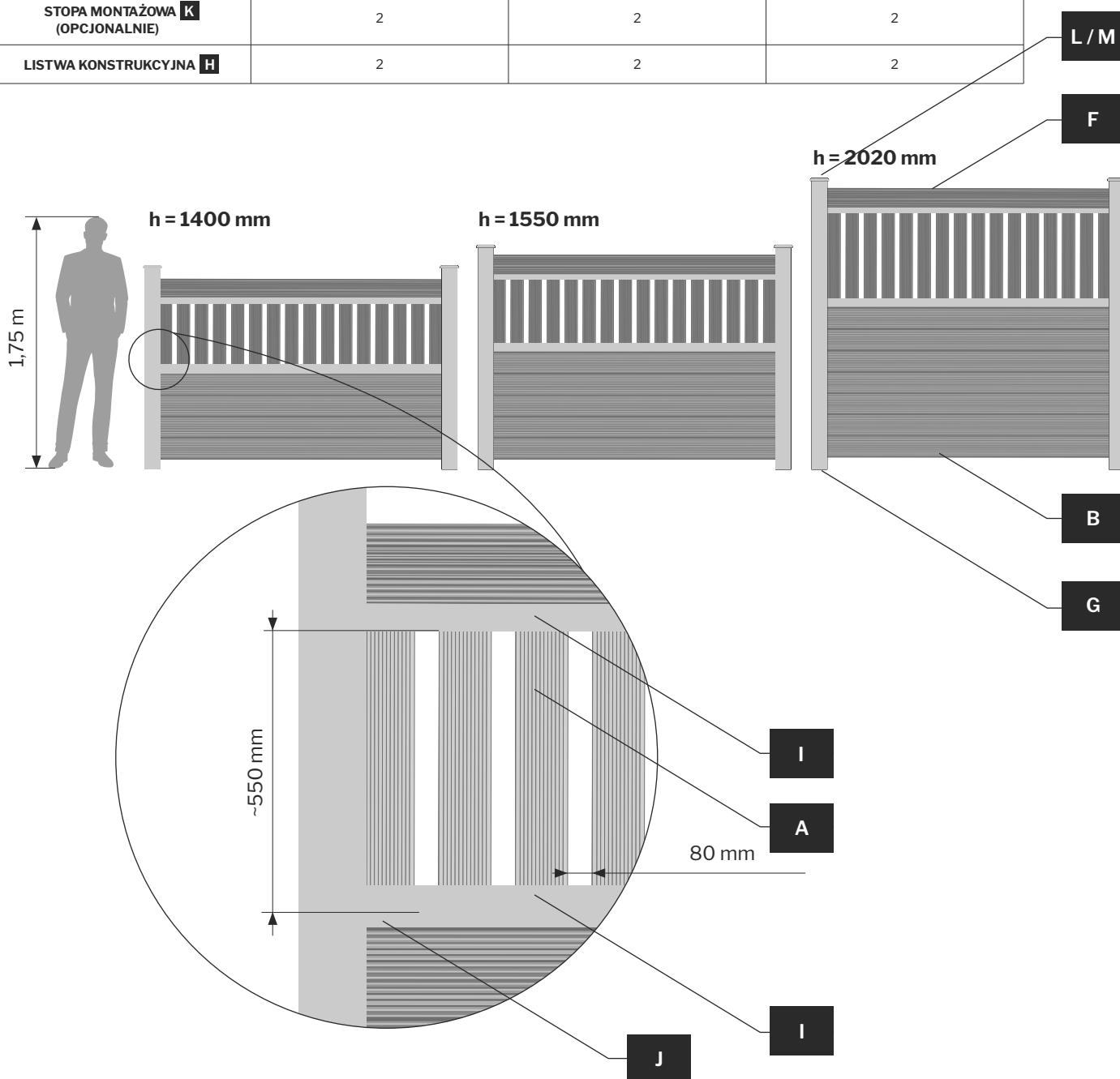


## ZESTAWIENIE ELEMENTÓW MONTAŻOWYCH

Prześło systemowe PARKAN KLASS/BASE & HOME wykonanie półażurowe

HPP-04-02-11

h – WYSOKOŚĆ SŁUPKA PARKAN	ILOŚĆ ELEMENTÓW W PRZEŚLE		
	1400 mm	1550 mm	2020 mm
SŁUPEK PARKAN <b>G</b>	2	2	2
DESKA BASE 2000 mm <b>F</b>	1	1	1
DESKA KLASS 2000 mm <b>C</b>	4	5	7
DESKA HOME 1200 mm <b>A</b>	8	8	6 (dł. 2000mm)
LISTWA „U” 2000 mm <b>I</b>	2	2	2
LISTWA DYSTANSOWO MASKUJĄCA <b>J</b>	1	1	1
DASZEK <b>L / M</b>	2	2	2
STOPA MONTAŻOWA <b>K</b> (OPCJONALNIE)	2	2	2
LISTWA KONSTRUKCYJNA <b>H</b>	2	2	2

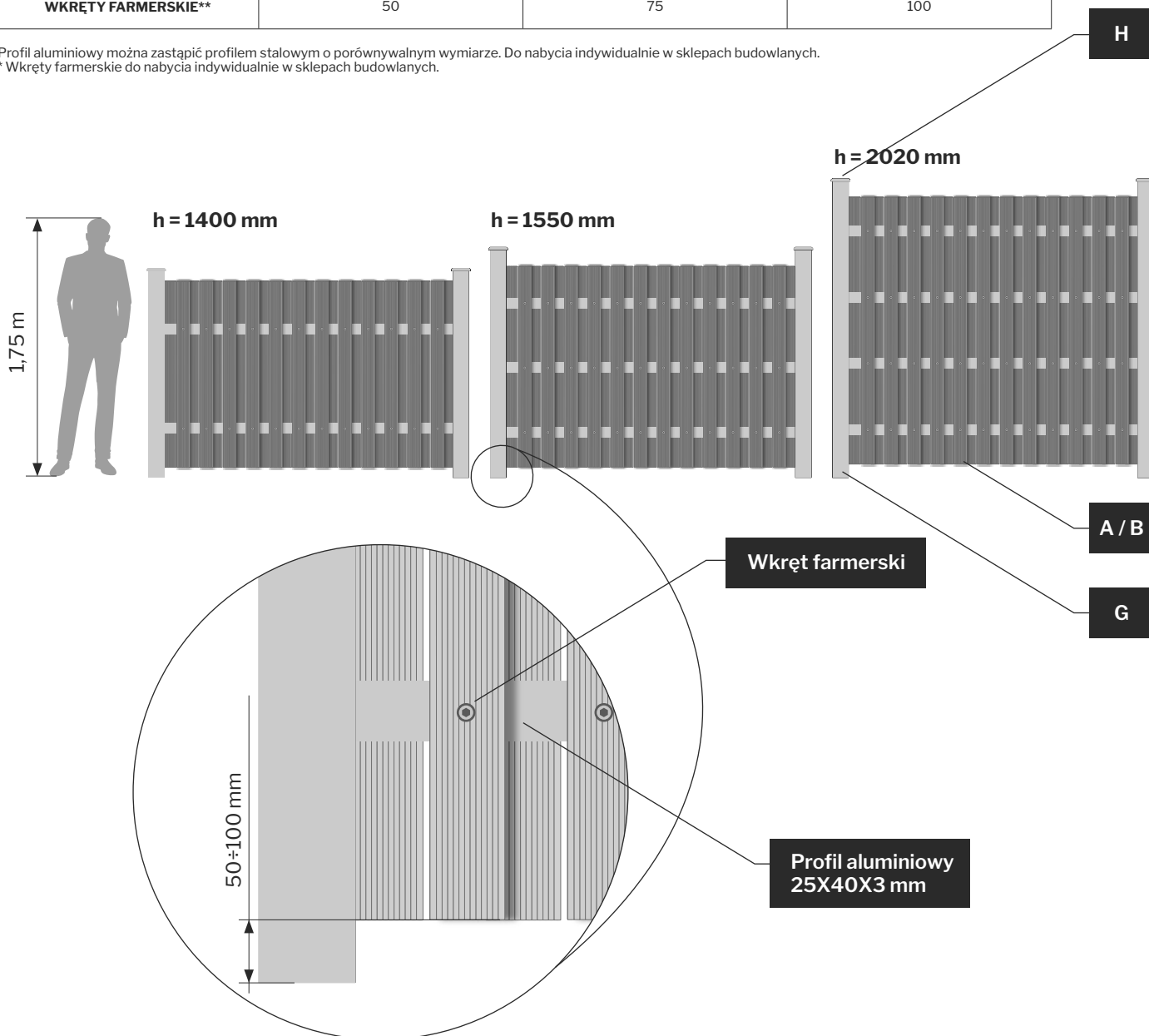


**ZESTAWIENIE ELEMENTÓW MONTAŻOWYCH**  
**Przesłona tarasowo-ogrodowa PARKAN HOME**  
**HP-08-02**

h – WYSOKOŚĆ SŁUPKA PARKAN	ILOŚĆ ELEMENTÓW W PRZEŚLE		
	1400 mm	1550 mm	2020 mm
SŁUPEK PARKAN <b>G</b>	2	2	2
DESKA HOME <b>A</b> lub DESKA HOME SOLID <b>B</b>	25 (dł. 1300mm - dostępna na zamówienie)	25 (dł. 1450mm - dostępna na zamówienie)	25 (dł. 2000mm)
PROFIL ALUMINIOWY 40X25X3 mm / dł. 2000 mm*	2	3	4
DASZEK <b>L</b> / <b>M</b>	2	2	2
STOPA MONTAŻOWA <b>K</b> (OPCJONALNIE)	2	2	2
LISTWA DYSTANSOWO MASKUJĄCA <b>J</b>	2	2	2
WKRĘTY FARMERSKIE**	50	75	100

\*Profil aluminiowy można zastąpić profilem stalowym o porównywalnym wymiarze. Do nabycia indywidualnie w sklepach budowlanych.

\*\* Wkręty farmerskie do nabycia indywidualnie w sklepach budowlanych.



## ZESTAWIENIE ELEMENTÓW MONTAŻOWYCH

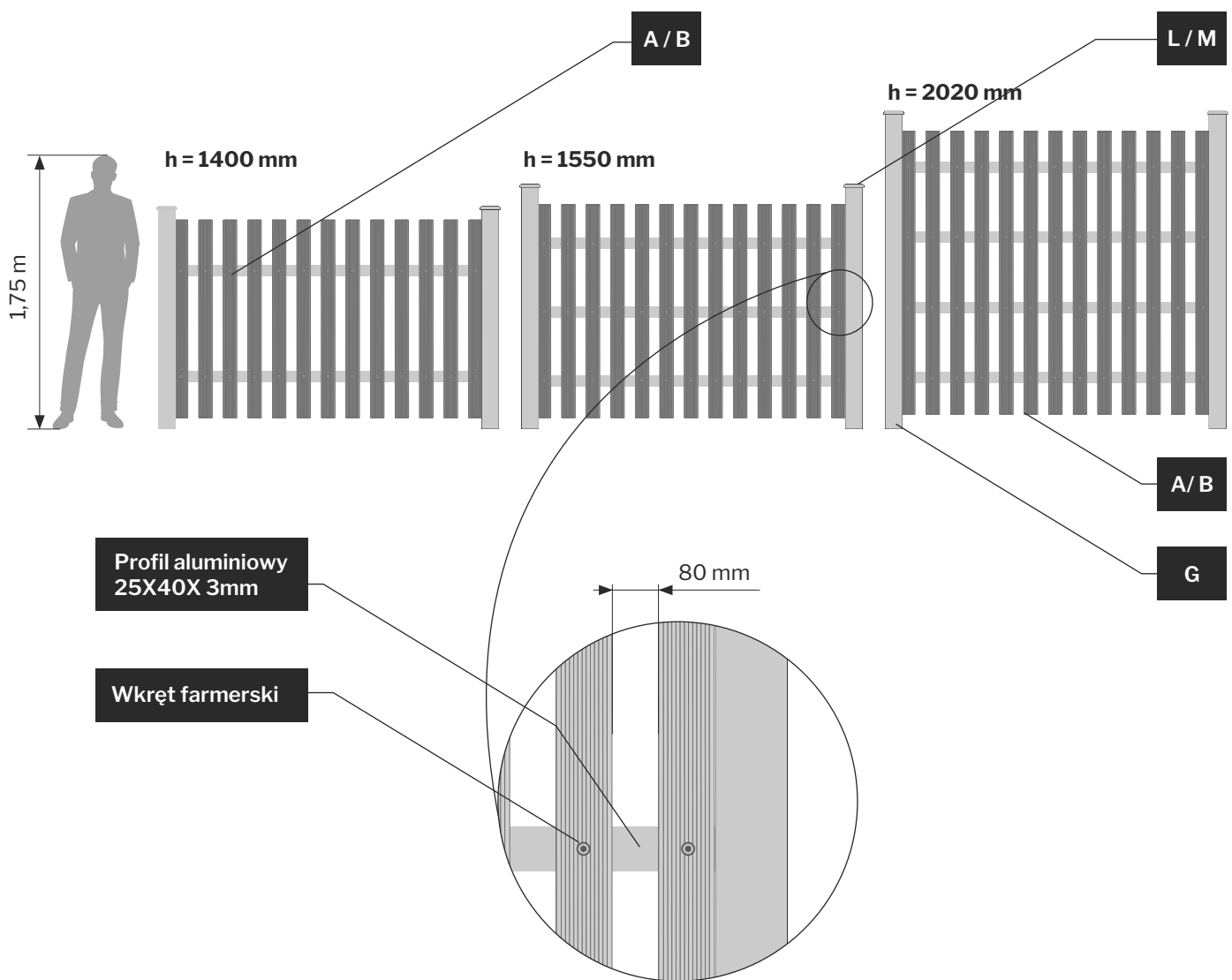
Przęsło systemowe PARKAN HOME wykonanie a'la płot – rozstaw słupków  $\leq 2115$  mm

HP-09-02 / HP-10-02

h – WYSOKOŚĆ SŁUPKA PARKAN	ILOŚĆ ELEMENTÓW W PRZEŚLE		
	1400 mm	1550 mm	2020 mm
SŁUPEK PARKAN <b>G</b>	2	2	2
DESKA HOME <b>A</b> lub DESKA HOME SOLID <b>B</b>	13 (dł. 1300mm - dostępna na zamówienie)	13 (dł. 1450mm - dostępna na zamówienie)	13 (dł. 2000mm)
PROFIL ALUMINIOWY 40X25X3 mm / dł. 2000 mm*	2	3	4
DASZEK <b>L</b> / <b>M</b>	2	2	2
STOPA MONTAŻOWA <b>K</b> (OPCJONALNIE)	2	2	2
LISTWA DYSTANSOWO MASKUJĄCA <b>J</b>	2	2	2
WKRĘTY FARMERSKIE**	50	75	100

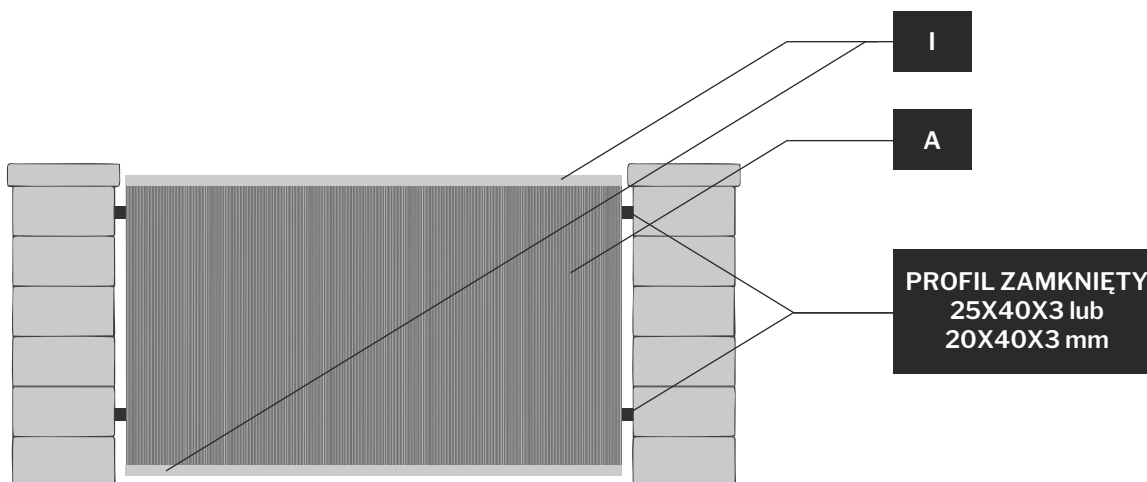
\*Profil aluminiowy można zastąpić profilem stalowym o porównywalnym wymiarze. Do nabycia indywidualnie w sklepach budowlanych.

\*\* Wkręty farmerskie do nabycia indywidualnie w sklepach budowlanych.

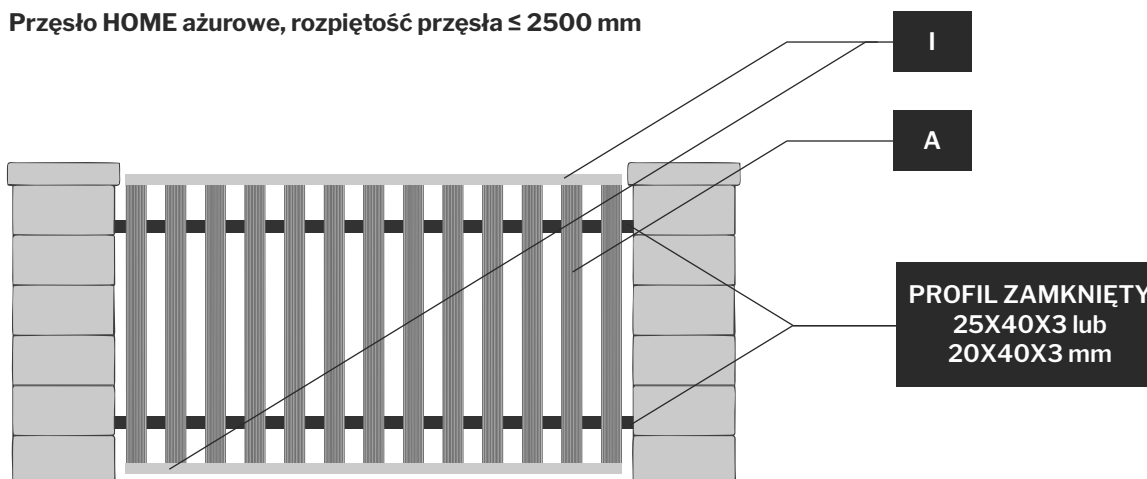


# HARTIKA PARKAN NA SŁUPKACH PREFABRYKOWANYCH

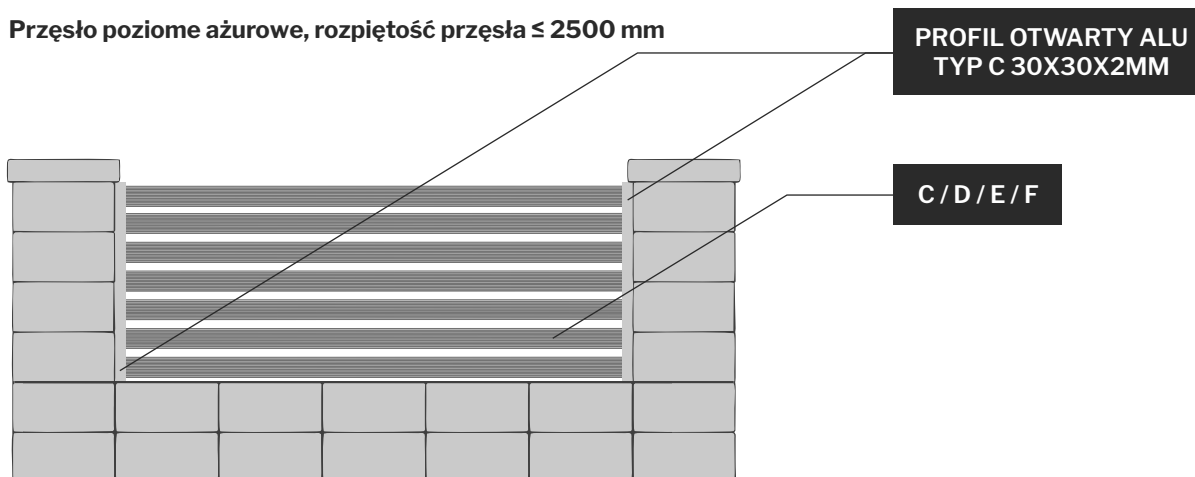
Przęsło HOME pełne, rozpiętość przęsła ≤ 2500 mm



Przęsło HOME ażurowe, rozpiętość przęsła ≤ 2500 mm



Przęsło poziome ażurowe, rozpiętość przęsła ≤ 2500 mm





ODPORNE NA  
TRUDNE WARUNKI  
POGODOWE



BIOKOMPOZYTOWY  
PRODUKT  
EKOLOGICZNY



KOMFORT  
UŻYTKOWANIA



ORYGINALNY  
DESIGN



NIE WYMAGA  
IMPREGNACJI



WIELOKROTNIE  
TRWALSZE  
NIŻ DREWNO



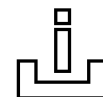
25 LAT GWARANCJI  
NA GNICIE  
I BUTWIENIE



3 LATA GWARANCJI  
NA PEKNIĘCIA  
I DEFORMACJE



PROFESJONALNA  
LOGISTYKA



PROFESJONALNA  
INFORMACJA  
TECHNICZNA

E-mail: [hartika@hartika.com](mailto:hartika@hartika.com)

Tel.: +48 86 444 20 20

[www.hartika.com](http://www.hartika.com)