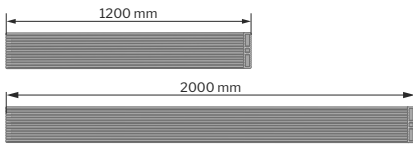


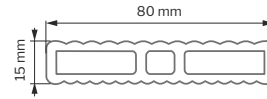
Hartika Zaunsystem.
Montageanleitung.

HARTIKA ZÄUNE - SYSTEM KOMPONENTEN

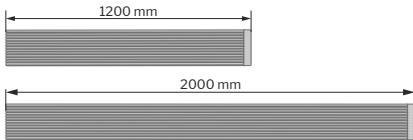
A Zaunbrett HARTIKA PARKAN HOME HP-05-12-X*



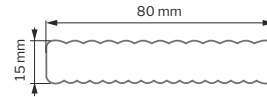
Querschnitt



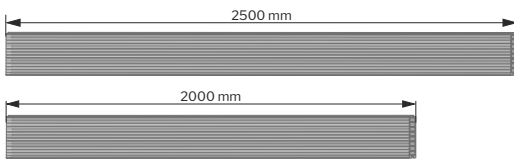
B Zaunbrett HARTIKA PARKAN HOME SOLID HPS-05-12-X*



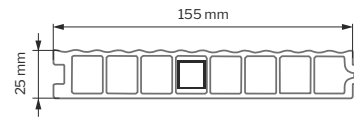
Querschnitt (Vollprofil)



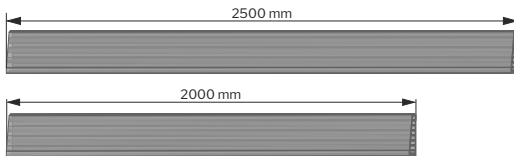
C Zaunbrett HARTIKA PARKAN KLASS HP-06-2-X*



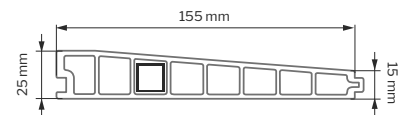
Querschnitt



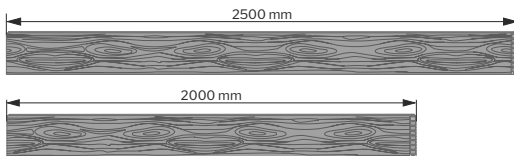
D Zaunbrett HARTIKA PARKAN PRO HP-07-2-X*



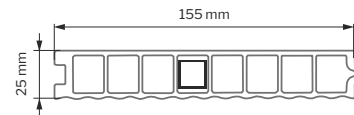
Querschnitt



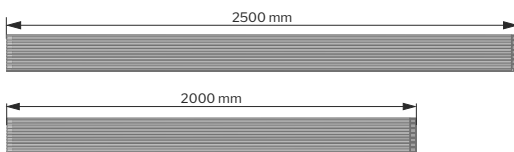
E Zaunbrett HARTIKA PARKAN LIGNO HP-09-2-X*



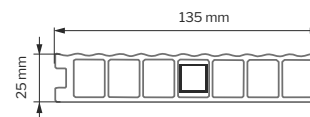
Querschnitt



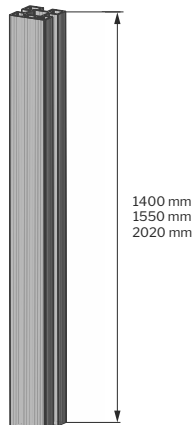
F Zaunbrett HARTIKA PARKAN BASE HP-10-2-X*



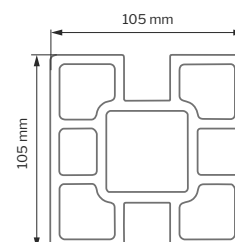
Querschnitt

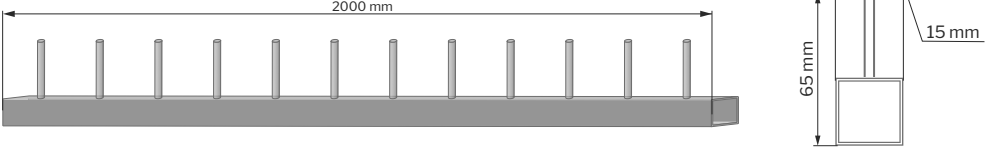





G Systempfosten HP-08-2-X*



Querschnitt



H Konstruktionsprofil für durchbrochene Füllung HLK-10-2	Querschnitt 	
I „U” - Leiste HLK-09-2-X*	Querschnitt 	
J Abdeckleiste HLK-11-2-X*	Querschnitt 	
K Montagefuss HSM-12	L Pfostenschirm 130 HPB-130-11-X*	M Pfostenschirm 90 HPA-90-11-X*
N PVC - Kleber 		

WERKZEUGE FÜR DIE MONTAGE:

- Kappsäge
- Gummihammer
- Rollmaß
- Bleistift
- Wasserwaage
- elektrische Verlängerung
- Bohrmaschine
- Schrauben
- Bauernschrauben
- Bohrer
- Betonanker
- Schlüssel
- Kleber für Hart-PVC
- Schraubendreher

FARBEN VON ELEMENTEN DES HARTIKA PARKAN-SYSTEMS

Hinweis: Die Farben der einzelnen Komponenten des Hartika Parkan Systems können abweichen. Dies ist kein Produktfehler, sondern ein Farbeindruck, der eine natürliche Folge der im Produktionsprozess durchgeführten Oberflächenbehandlung ist. Jedes Element des Systems wird während der Produktion gebürstet.

Durch das Bürsten erhält die Oberfläche eine individuelle, satinierte Textur, die das Sonnenlicht unterschiedlich reflektieren kann. Diese wahrnehmbaren Unterschiede verblassen allmählich, wenn sie dem Licht und Witterungseinflüssen.



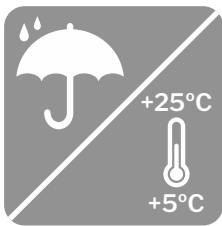
INSTALLATION VON ZAUNSYSTEMEN

HARTIKA PARKAN - ALLGEMEINE PRINZIPIEN

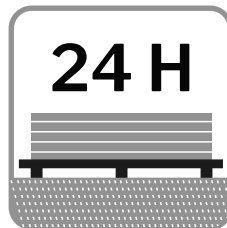
Das Hartika-Zaunsystem gibt Ihnen die Möglichkeit, einen dauerhaften und attraktiven Zaun zu schaffen, der seine Eigenschaften für eine lange Zeit beibehält. Die Haltbarkeit des Zauns wird durch das originale PARKAN-Profil-System von Hartika gewährleistet, das aus Pfosten, Zaunprofilen und Abschlusselementen besteht.

Die Montage muss mit besonderer Sorgfalt und unter Beachtung der Anleitung durchgeführt werden. Bitte beachten Sie die richtigen Expansionsabstände einzuhalten, damit sich die Bretter unter Temperatureinfluss frei ausdehnen können. Hartika-Verbundholz ist ein Material, das thermischen Ausdehnungsphänomenen unterliegt, es ist notwendig, eine Ausdehnung der Elemente in Höhe von 1-2 mm / 1m anzunehmen, wenn die Temperatur vom Winter zum Sommer wechselt. Hartika-Zäune können entweder installiert werden auf bestehenden Pfosten (z.B. nach Demontage des Geflechts), auf bestehenden Fundamenten, auf bestehenden gemauerten Pfosten, oder als neuer Zaun. Jede dieser Installationsmethoden wird in der Anleitung beschrieben.

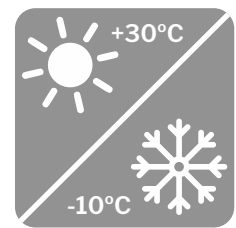
Bitte beachten Sie die nachstehenden Piktogramme für einen reibungslosen Montageprozess:



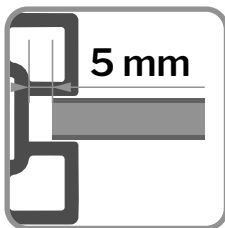
INSTALLATIONSBEDINGUNGEN
KEIN REGENFALL,
UMGEBUNGSTEMPERATUR
MINDEST. +5°C - MAX. 30°C



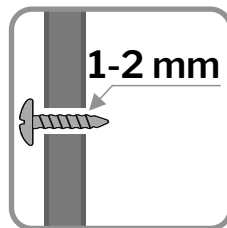
VOR ORT ABGELAGERTES MATERIALEINBAU
FÜR EINEN ZEITRAUM
VON MINDESTENS 24 STUNDEN



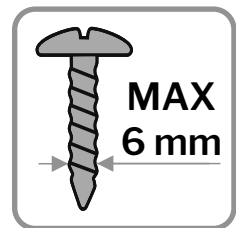
AUSDREHNUNG DES BRETTES
ABHÄNGIG VON
DER TEMPERATUR 2mm / 1m



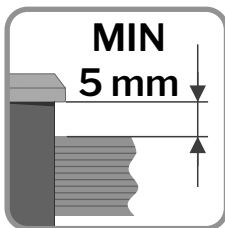
ENTFERNUNG DER DILATATION
ZWISCHEN PFOSTEN
UND BRETTER - 5 mm



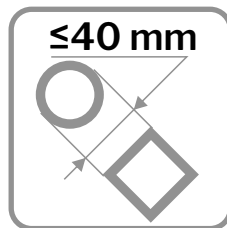
MONTAGELOCHDURCHMESSER IM HOME BRETT
MUSS GRÖßER VOM DURCHMESSER
DER SCHRAUBE ODER DES BOLZENS UM 1-2 MM SEIN



MAXIMALER SCHRAUBENDURCHMESSER
ODER SCHRAUBE ZUR BEFESTIGUNG
DES HOME BRETTEES IST 6 mm



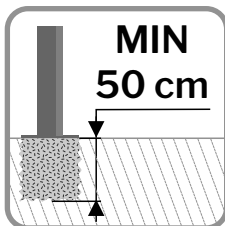
ABSTAND DES PFOSTENSCHIRMES
VON DER OBERKANTE
LETZTES BRETTEES MIN. 5MM



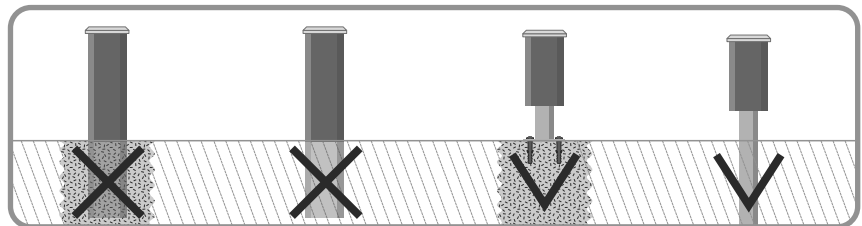
AUSSENABMESSUNG DES PFOSTENS BZW.
METALLPROFILE, AUF DENEN PARKAN-PFOSTEN
MONTIERT SIND ≤40 mm



ZUM KLEBEN SOLL
PVC-KLEBER
VERWENDET WERDEN



HALTEN SIE DIE ANGEMESSENE
TIEFE DER BETONELEMENTE
ZUR BEFESTIGUNG
DER SPANNWEITE EIN,
MIN. 50 CM IM BODEN



WPC SYSTEMPFOSTEN KÖNNEN NICHT IN DEN BODEN GEGRABEN ODER EINBETONIERT WERDEN, BETON HAT EINE ANDERE WÄRME-AUSDEHNUNG ALS WPC. DIES KANN ZUR ZERSTÖRUNG DES EINBETONIERTEN TEILS DES PFOSTENS FÜHREN. ZUR BEFESTIGUNG DER PFOSTEN VERWENDEN WIR AUSSCHLIESSLICH EINEN MONTAGEFUSS AUS STAHL ODER EIN GESCHLOSSENES STAHLPROFIL 40X40X2 MM, BEI SPANNWEITEN VON 2000 MM EMPFEHLEN WIR EIN EINBETONIERTES ODER IN DEN BODEN EINGELASSENES STAHLPROFIL 40X40X3 MM ENTSPRECHEND DEN ERFORDERNISSEN DIESER MONTAGE ANWEISUNGEN.

Zaubretter werden in handelsüblichen Längen beim Hersteller erhältlich:

- PARKAN HOME 1200mm i 2000 mm
- PARKAN KLASS, PRO, LIGNO, BASE 2000 mm i 2500 mm

Jedes Element des Systems kann durch Zuschneiden auf die benötigte Länge entsprechend gekürzt werden. Die PARKAN KLASS- und PRO-Bretter haben ein eingelegtes Verstärkungselement, das ebenfalls auf die gewünschte Länge gekürzt werden kann.

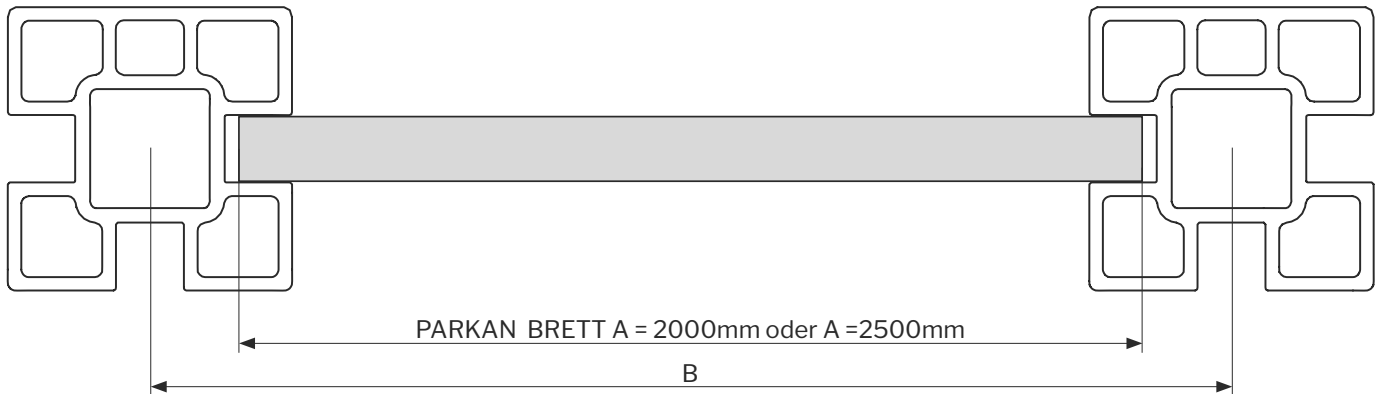
Es ist möglich, PARKAN-Bretter in einzelnen Längen zu bestellen, wir empfehlen jedoch, für PARKAN KLASS und PRO keine Spannweiten mit Brettern zu verwenden, die länger als 2500 mm sind.

Für PARKAN HOME-Dielen beträgt die empfohlene Länge für Zaunanwendungen nicht mehr als 2000 mm.

Bei Vollspannweiten mit einer Höhe von 2020 mm empfehlen wir, als Montagefuß ein geschlossenes Stahlprofil mit den Maßen 40x40x3 mm direkt im Boden in entsprechender Tiefe zu platzieren.



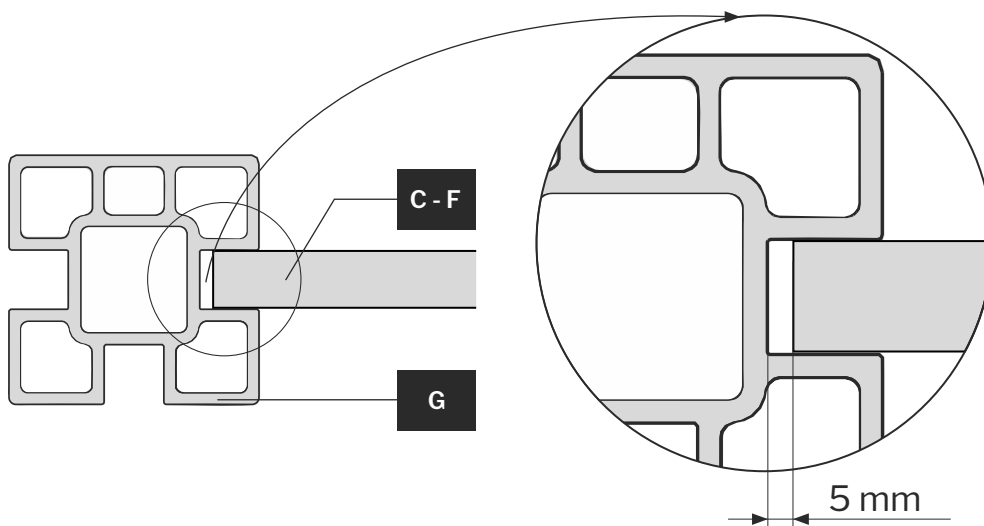
Abhängig vom aktuell verwendeten oder künftigen Pfostenabstand sollte das Prinzip der Längenbestimmung des Hartika PARKAN-Profiles in Abhängigkeit vom Pfostenabstand wie in der Zeichnung angewendet werden.



Abhängig vom gewünschten Abstand der Pfosten sollte das Prinzip der Längenbestimmung des Hartika PARKAN-Profiles angewendet werden, wie in der Zeichnung dargestellt.

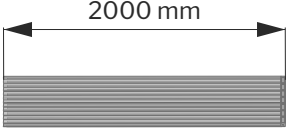
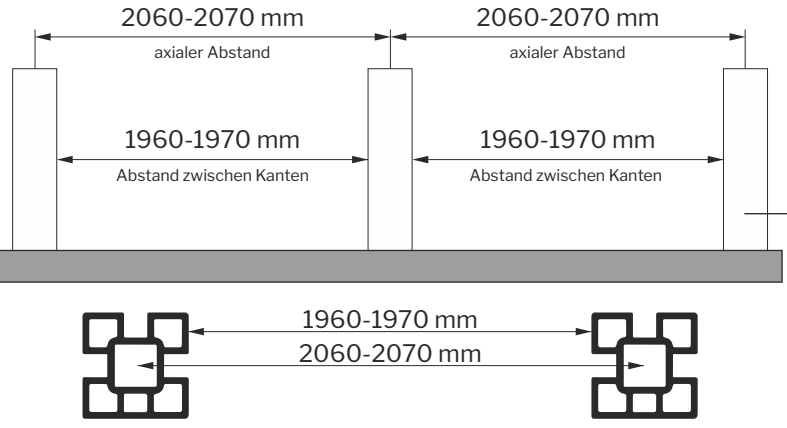
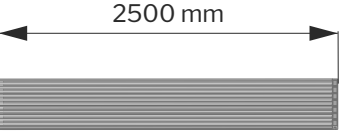
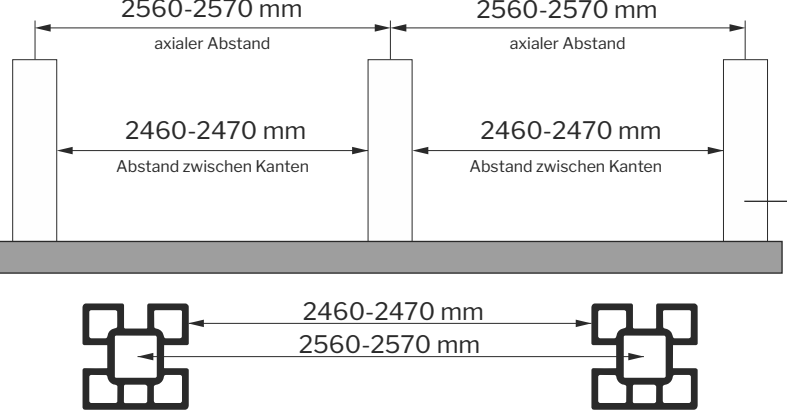
Der in der Pfostenachse gemessene Abstand B zwischen den Pfosten beträgt für ein 2000 mm langes Brett jeweils 2060–2070 mm und für ein 2500 mm langes Brett 2560–2570 mm. Um die erforderliche A Länge des Brettes für den vorhandenen Pfostenabstand zu berechnen, messen Sie den aktuellen Pfostenabstand von der Pfostenachse und ziehen Sie dann 70 mm ab. Die Dehnungsfuge beträgt auf jeder Seite 5 mm und ist in den Berechnungen bereits berücksichtigt.

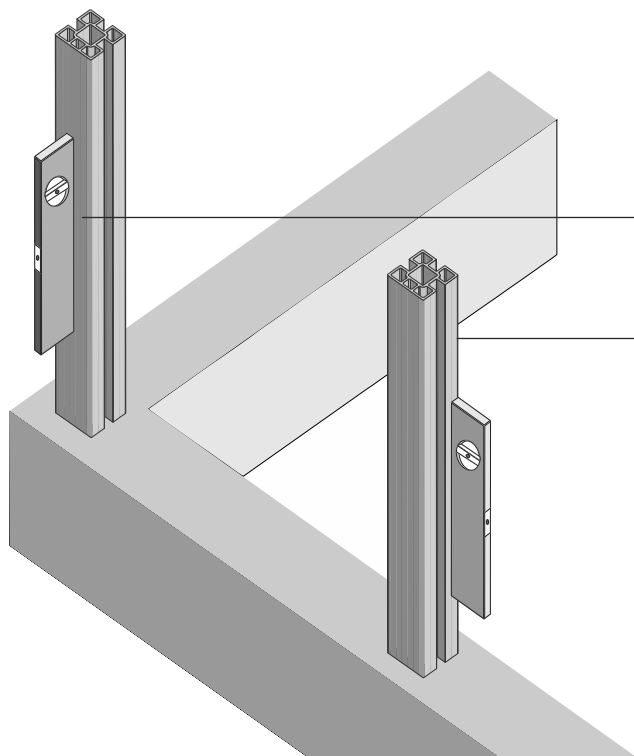
Die maximale Brettlänge beträgt 2500 mm für PARKAN KLASS-, PRO-, LIGNO- und BASE-Bretter.



Das in die Pfostennut eingelegte Brett muss auf jeder Seite eine Dehnungsfuge von 5 mm haben.

Tabelle 1: Abstände der Systempfosten bei unterschiedlichen Bretterlängen.

Länge des Brettes	Abstand der PARKAN Systempfosten
 <p>2000 mm</p>	 <p>2060-2070 mm axialer Abstand</p> <p>2060-2070 mm axialer Abstand</p> <p>1960-1970 mm Abstand zwischen Kanten</p> <p>1960-1970 mm Abstand zwischen Kanten</p> <p>1960-1970 mm</p> <p>2060-2070 mm</p> <p>G</p>
 <p>2500 mm</p>	 <p>2560-2570 mm axialer Abstand</p> <p>2560-2570 mm axialer Abstand</p> <p>2460-2470 mm Abstand zwischen Kanten</p> <p>2460-2470 mm Abstand zwischen Kanten</p> <p>2460-2470 mm</p> <p>2560-2570 mm</p> <p>G</p>



G

G



Eine Wasserwaage verwenden

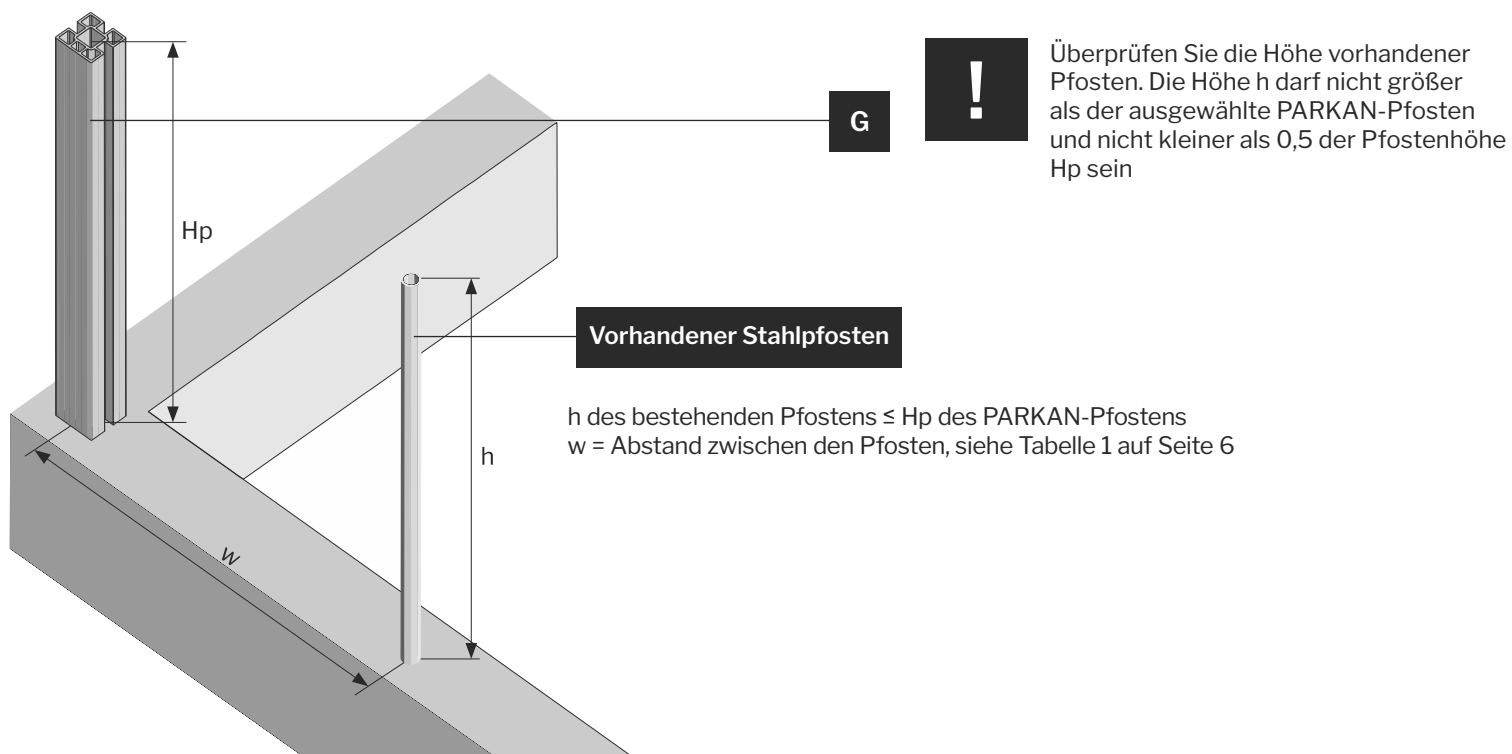
Der Hartika PARKAN Systempfosten muss senkrecht montiert werden!
Verwenden Sie eine Wasserwaage.

Hartika PARKAN-Systemzäune sind vielseitig einsetzbar - sowohl für die Neuerrichtung eines Zaunes als auch für die Verwendung der Pfosten eines alten Zaunes. Die Zäune können auf einem bestehenden Betonfundament errichtet oder mit Verwendung von Fundamentblöcken errichtet werden.

INSTALLATION EINES HARTIKA-ZAUNS AUF BESTEHENDEN PFOSTEN EINES ALTEN ZAUNS.

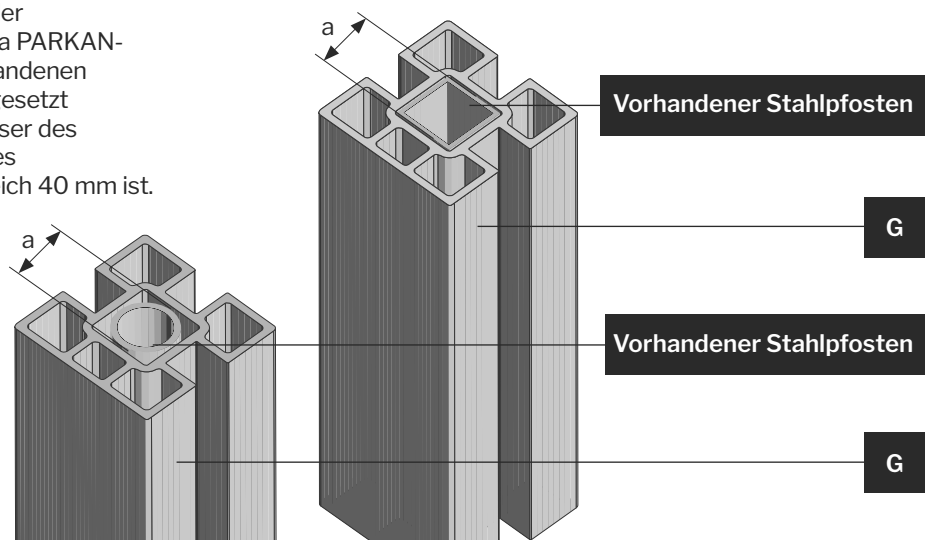
Reihenfolge der Montagearbeiten:

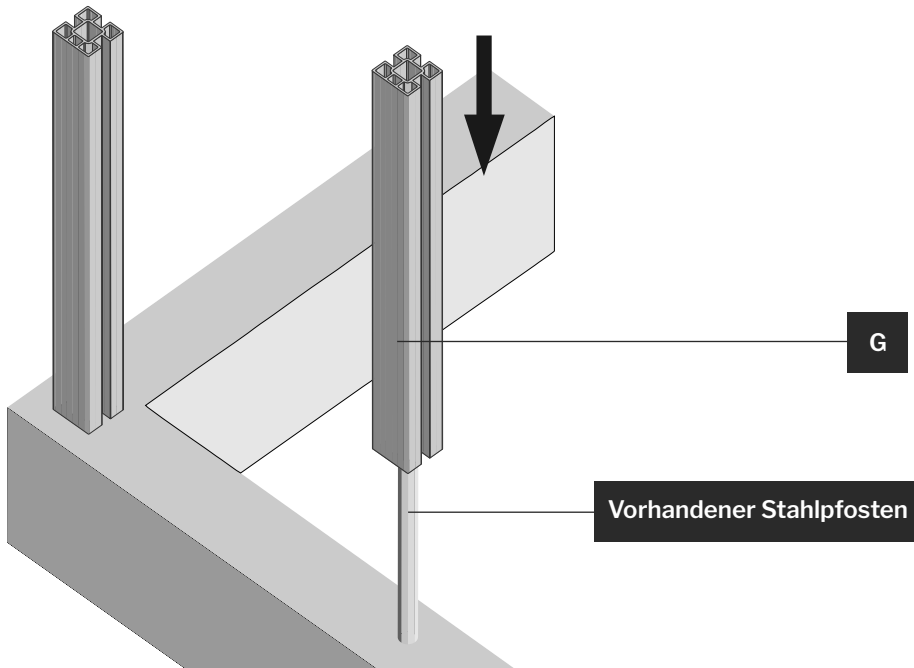
1. Prüfen Sie vor Beginn der Arbeiten den Außendurchmesser der vorhandenen Metallpfosten bzw. Profile, wenn er nicht größer als 40 mm ist, können Sie mit den Arbeiten fortsetzen. Wenn der Außendurchmesser größer ist, entfernen Sie die vorhandenen Pfosten und verwenden Sie die System-Montagefüße F.
2. Entfernen Sie alte Spannweiten oder Netze vom Zaun.
3. Entfernen Sie die Befestigungsteile der alten Spannweiten (hervorstehende Schrauben, Platten, Befestigungsösen).
4. Überprüfen Sie den Zustand der Pfosten, säubern Sie sie gegebenenfalls von Rost und schützen Sie sie mit Korrosionsschutzfarbe.
5. Schieben Sie den Hartika PARKAN-Systempfosten von oben auf den vorhandenen Stahlpfosten.
6. Wenn der Abstand zwischen dem alten Pfosten und dem PARKAN-Pfosten größer als 5 mm ist, können Sie zur Stabilisierung Montageschaum verwenden. Stabilisieren Sie den Pfosten vor der Verwendung des Montageschaums, z. B. mit Kunststoffkeilen entsprechender Dicke, meist 1-2 mm.
7. Systempfosten mit Stahlmontagefüßen nicht mit Schrauben befestigen, da dies den Systempfosten beschädigt.



! Prüfen Sie den Querschnitt der vorhandenen Pfosten. Hartika PARKAN-Pfosten können auf die vorhandenen Pfosten eines alten Zaunes gesetzt werden, wenn der Durchmesser des Pfostens oder die Seite seines Querschnitts kleiner oder gleich 40 mm ist.

$a \leq 40$ mm





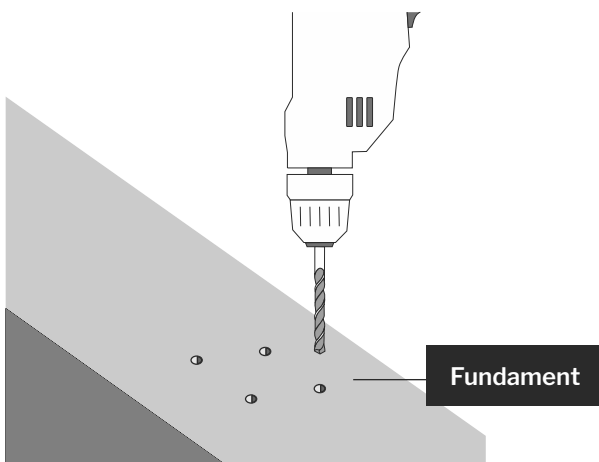
Auflegen eines HARTIKA PARKAN-Pfostens auf ein bestehendes Trägerelement.

MONTAGE DES HARTIKA-PARKAN-ZAUNS AUF EINEM NEUEN ODER BESTEHENDEN BETONFUNDAMENT

Reihenfolge der Montagearbeiten:

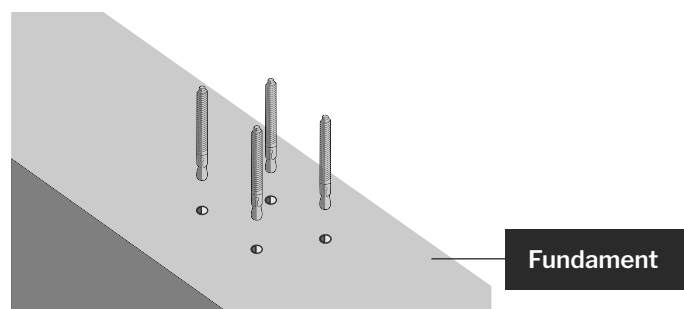
1. Überprüfen Sie die Qualität des Fundaments (Betonzustand); achten Sie auf die Ebenheit und Oberfläche und sichern Sie eventuelle Risse.
2. Überprüfen Sie die Breite des Fundaments; Die Mindestbreite des Fundaments muss 200 mm betragen.
3. Bestimmen Sie den Abstand zwischen PARKAN-Pfosten.
4. Befestigen Sie die PARKAN-System Montagefuß mit M10-Stahlschrauben oder Stahlankern: M10x100, M10x110, M10x120 am Beton oder verwenden Sie Nylonanker.
5. Wenn Sie Ihre eigenen Füße verwenden, beachten Sie die Höhe des Fußpfostens und die Befestigungslöcher \varnothing 12 mm
6. Wenn Sie feststellen, dass das Innenspiel zu groß ist (> 5 mm), können Sie Montageschaum verwenden. PARKAN-Pfosten müssen vertikal installiert werden. Benutzen Sie eine Wasserwaage.

1 Bohren des Fundaments



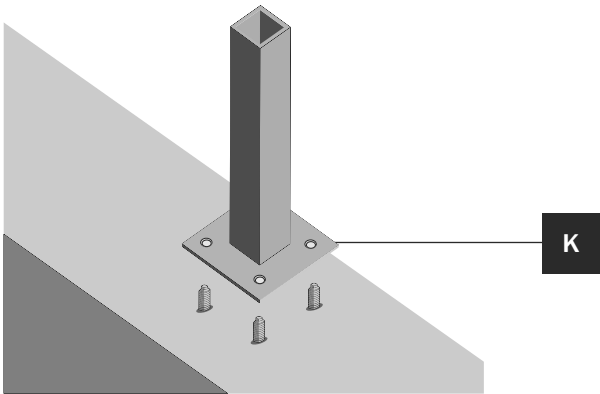
Das Fundament muss den Anforderungen der Konstruktion für diese Art von Einrichtung entsprechen - insbesondere im Hinblick auf eine ausreichende Verankerungskapazität!

2 Einsetzen von Ankern im Fundament



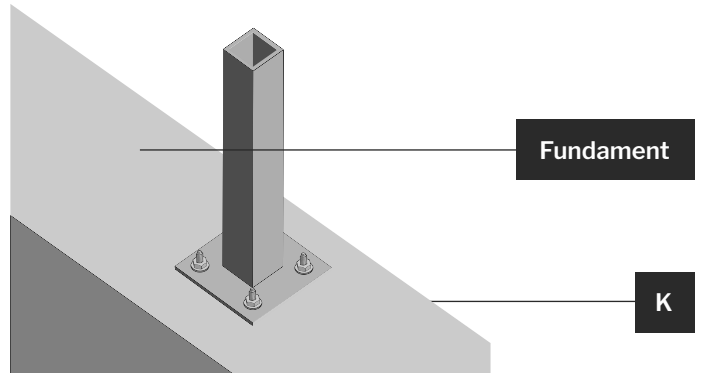
3

Aufsetzen des Montagefußes **K** auf die Verankerungen



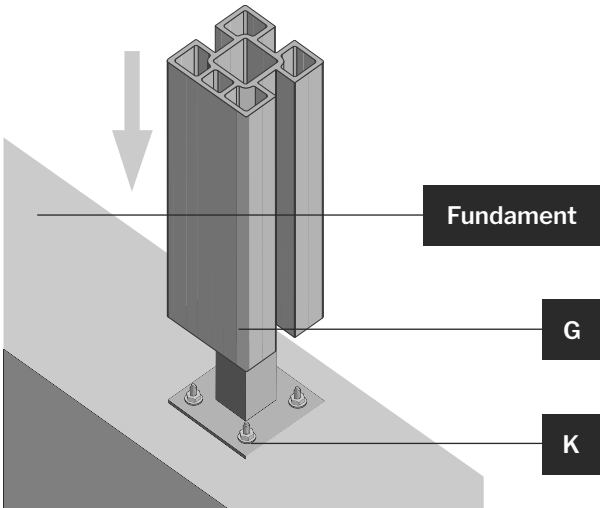
4

Verschrauben des Ankers mit dem Fundament

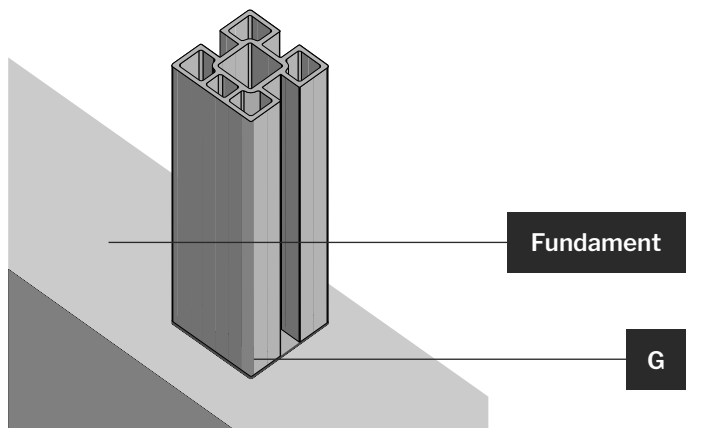


5

Aufsetzen des Pfostens **G** auf den Montagefuß **K**

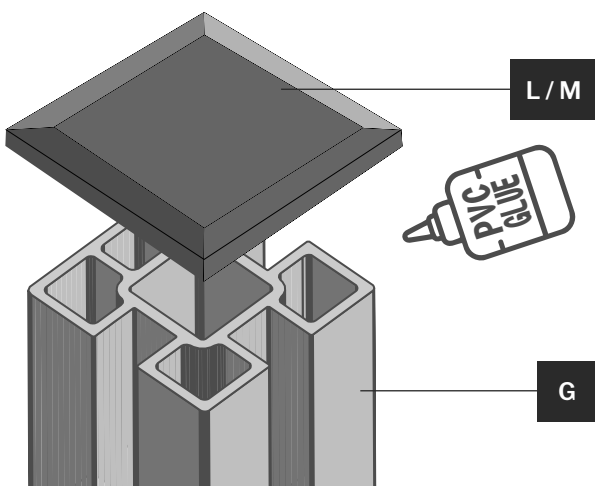


6

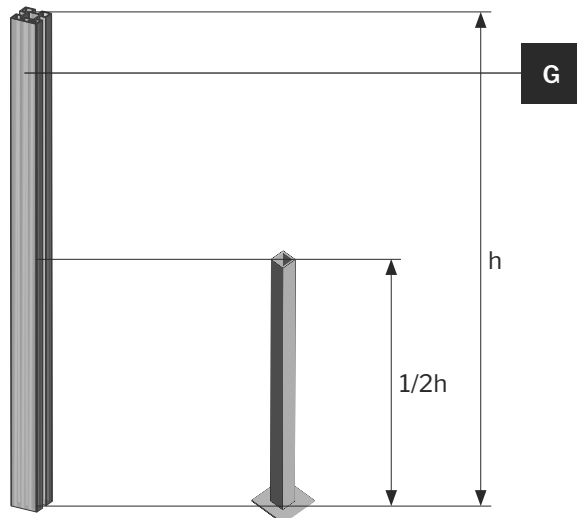


7

Befestigen Sie den Pfostenschirm **L/M** mit Klebstoff am Pfosten. **G**

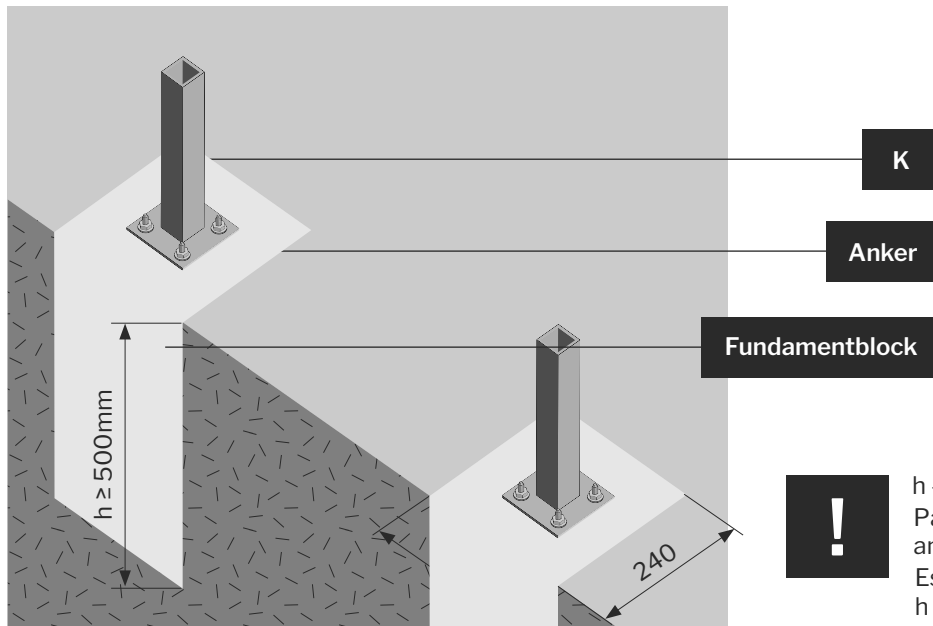


Die Höhe des Fußes muss mindestens $1/2$ der Höhe des Pfostens **G** betragen



INSTALLATION DES HARTIKA PARKAN ZAUNSYSTEMS AUF BETONFUNDAMENTBLÖCKEN

Mit unseren Montagefüßen können Sie diese auf gegossenem Beton oder vorgefertigten Fundamentblöcken montieren.



Zur Montage des Fußes sollten Stahlschrauben oder Stahlanker M10 x 120 verwendet werden, Nylonanker M10 sind auch zulässig.



h – Fundamenttiefe
Passen Sie das Maß der Fundamenttiefe an – h an die örtlichen Frostverhältnisse.
Es gilt die Regel der Mindestfundamenttiefe:
 $h \geq 500 \text{ mm}$

Um sicherzustellen, dass sich die Fundamente in brüchigen Böden / Lehm, Schluff, organischen Böden, Lehm Kies, sandigem Lehm nicht bewegen, müssen wir sie mindestens bis zur Tiefe der Bodenfrostzone - hz - gießen. Die Tiefe der Bodenfrostzone hängt von den örtlichen Gegebenheiten ab.

Im Zweifelsfall wenden Sie sich an Ihr örtliches Ingenieurbüro oder Ihre Baugenossenschaft, um zu erfahren, welche Fundamenttiefe für Ihre spezifischen Installationsbedingungen geeignet ist.

Wenn wir sicher sind, dass der Boden ausreichend stabil ist, ist eine Fundamenttiefe von mehr als 500 mm im Boden ausreichend und die Höhe des Fundaments über der Bodenoberfläche ist eine individuelle Entscheidung. Bitte bedenken Sie, dass massive Zäune bei Sturm der Kraft des Windes ausgesetzt sind und wie ein Segel funktionieren. Die Fundamenttiefe für massiven Zaun, insbesondere in Gebieten, die böigen Winden ausgesetzt sind, sollte individuell und mit entsprechender Sorgfalt bestimmt werden.



HINWEIS: Massive Zaunfelder sind besonders Windböen ausgesetzt. Bei der Installation von solchen Feldern sollte besonders auf die Befestigung der Pfosten am Fundament geachtet werden. Der Hersteller haftet nicht für Schäden an den Zäunen, die durch Naturgewalten verursacht werden.

INSTALLATION DES HARTIKA PARKAN HOME ZAUNSYSTEMS AUF BESTEHENDEN BETONZAUNPFOSTEN

1. Die PARKAN HOME- und HOME SOLID-Bretter sollten mit einer 4,8 x 35 mm, 4,8 x 60 mm großen Bauernhofschraube oder einer anderen Schraube mit einem Durchmesser von nicht mehr als 6 mm montiert werden. Die Schiene wird an einem Aluminium- oder Stahlprofil befestigt, das an vorhandene Zaunpfosten geschraubt wird.

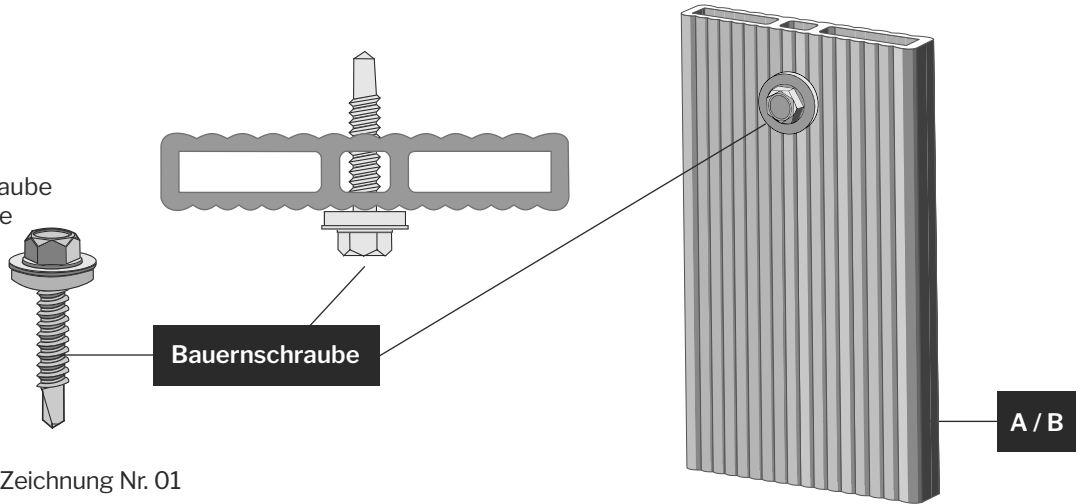


Das PARKAN HOME / HOME SOLID-Profil muss mit einem Metallbohrer gebohrt werden, dessen Durchmesser 1-2 mm größer als der der Schraube / des Bolzens ist. Auf diese Weise haben wir genug Raum, um die Länge des Brettes unter Temperatureinfluss zu verändern, und Raum für die Ausdehnung. Dadurch verbiegt sich das Brett nicht. Wir spannen das Profil sorgfältig an, um Raum für die thermische Ausdehnung des Brettes zu lassen.

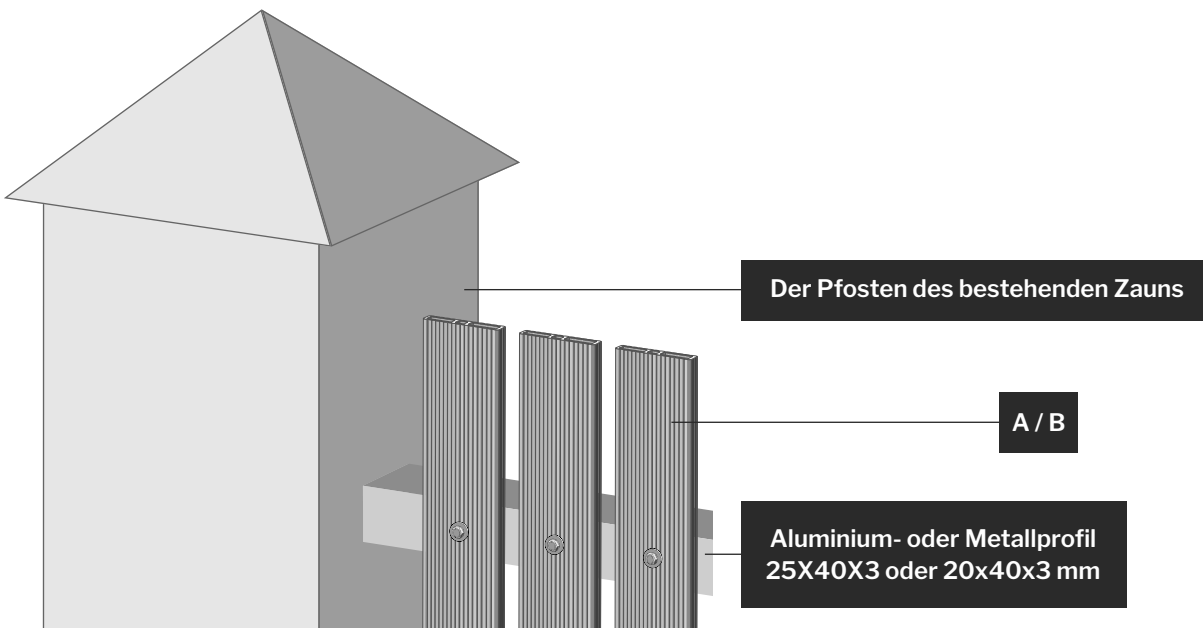
2. Die Position der Schraube ist in der Zeichnung dargestellt (Zeichnung Nr. 01).
3. Die Schraube sollte vorsichtig eingesetzt werden, um das PARKAN HOME-Brett nicht zu beschädigen.



Anstelle einer Bauernschraube kann man auch eine andere rostfreie Schraube mit einem Durchmesser von < 6 mm verwenden

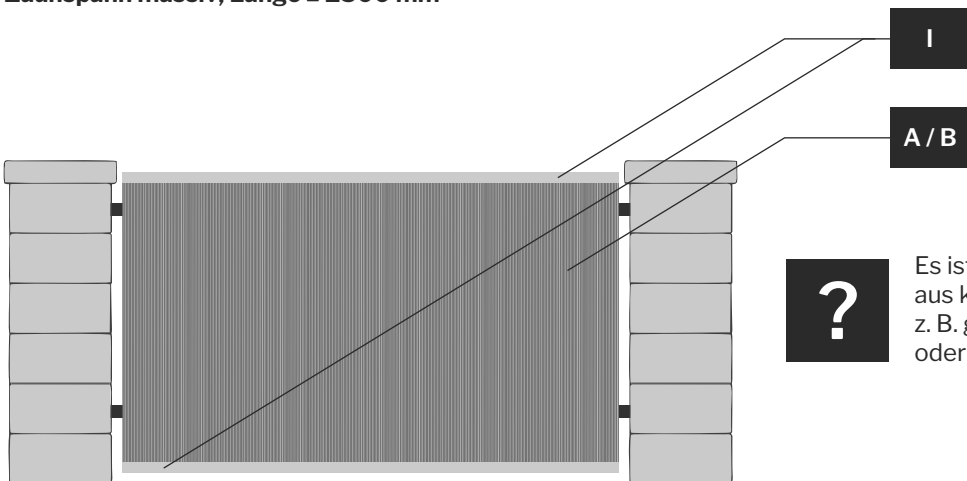


Zeichnung Nr. 01



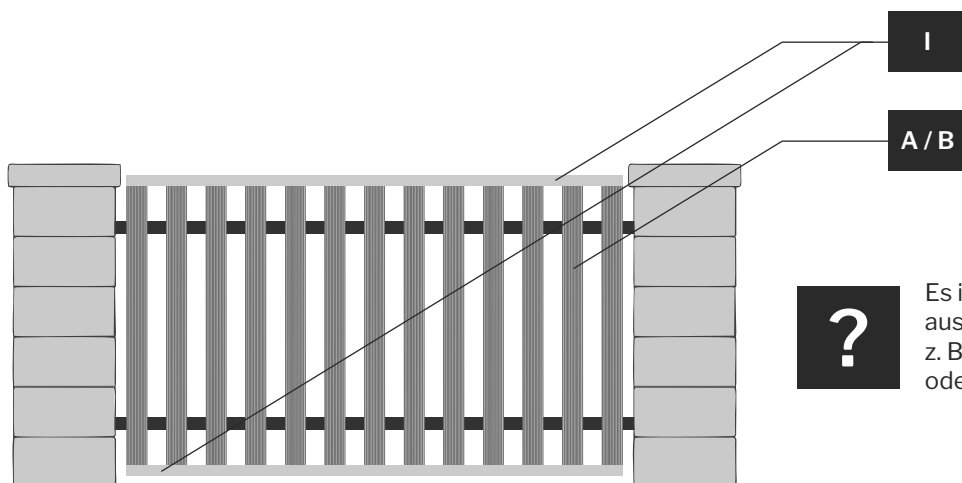
Der Durchmesser des Befestigungslochs im HOME / HOME SOLID-Profil muss 1-2 mm größer sein als die verwendete Befestigungsschraube.

Zaunspann massiv, Länge ≤ 2500 mm



? Es ist empfehlenswert die Querträger aus korrosionsbeständigem Material, z. B. geschlossenes Aluminiumprofil 25x40x3 mm oder 20x40x3 mm zu benutzen.

Zaunfeld, PARKAN HOME, durchbrochene Füllung, Länge ≤ 2500 mm



Es ist empfehlenswert die Querträger aus korrosionsbeständigem Material, z. B. geschlossenes Aluminiumprofil 25x40x3 mm oder 20x40x3 mm zu benutzen.

MONTAGE DES HARTIKA PARKAN-HOME ZAUNSYSTEMS AUF PARKAN-SYSTEMPFOSTEN

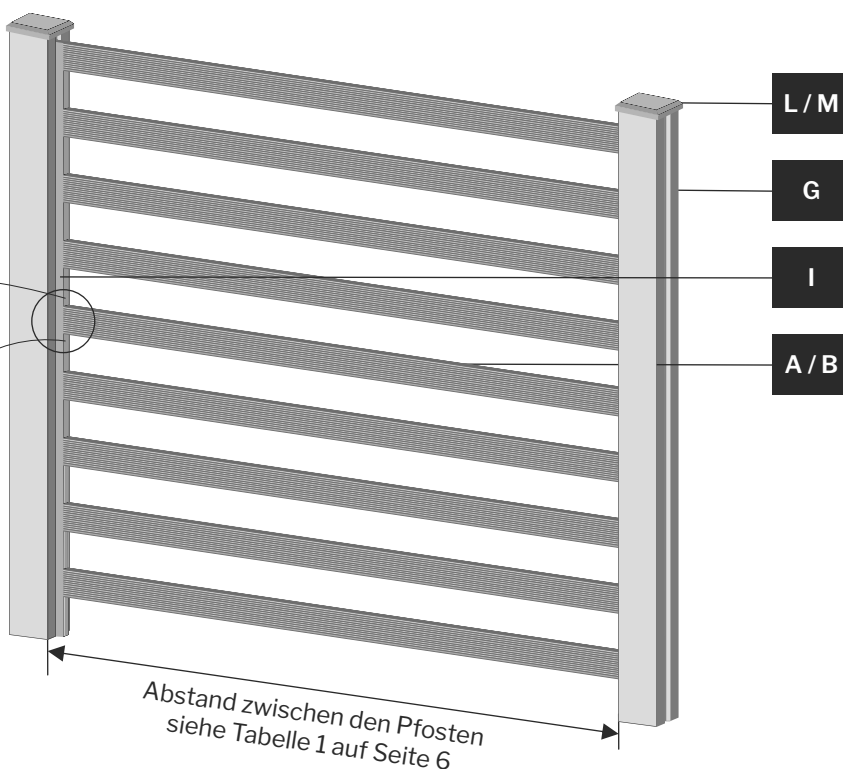
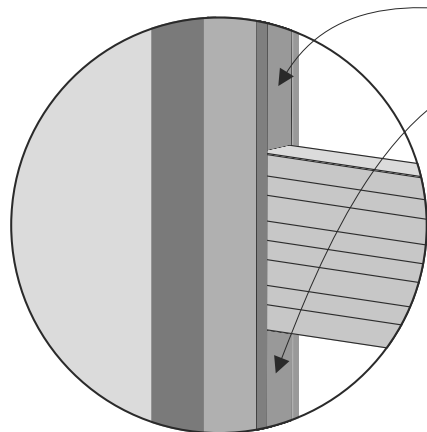
Zaunfeld, PARKAN HOME, horizontale durchbrochene Füllung, Pfostenabstand ≤ 2115 mm

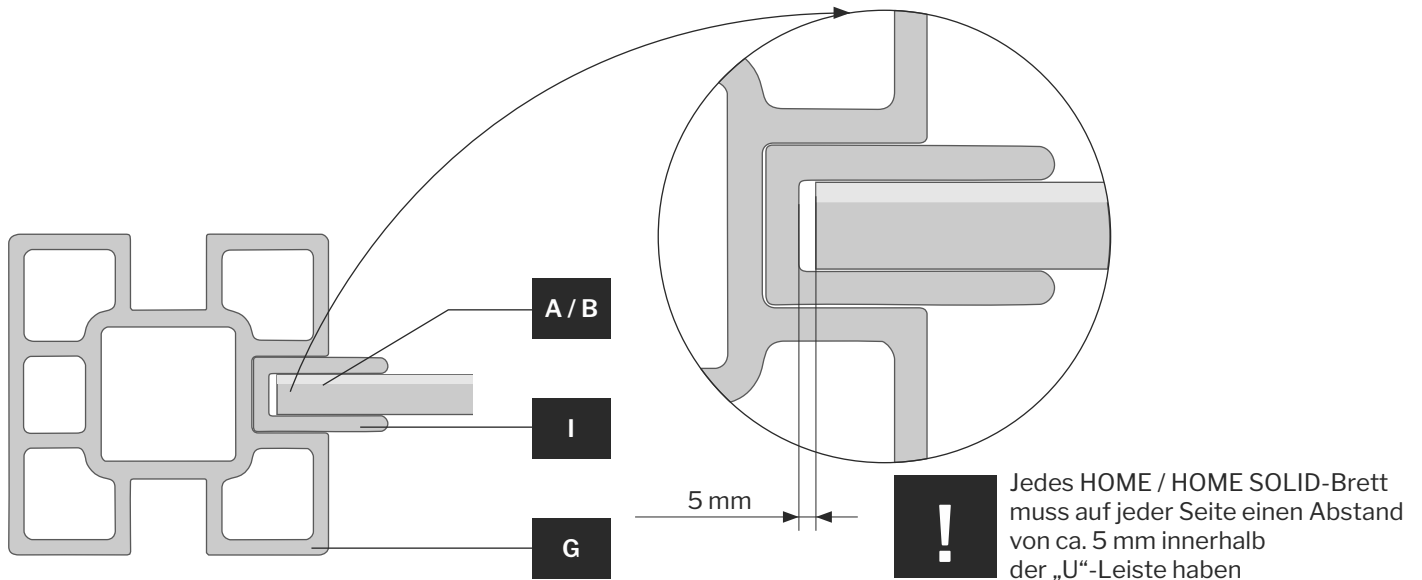
Systemelemente:

1. Systempfosten PARKAN **G**
2. „U“ Leiste **I**
3. PARKAN HOME Brett **A** oder HOME SOLID **B**
4. Pfostenschirm **L/M**

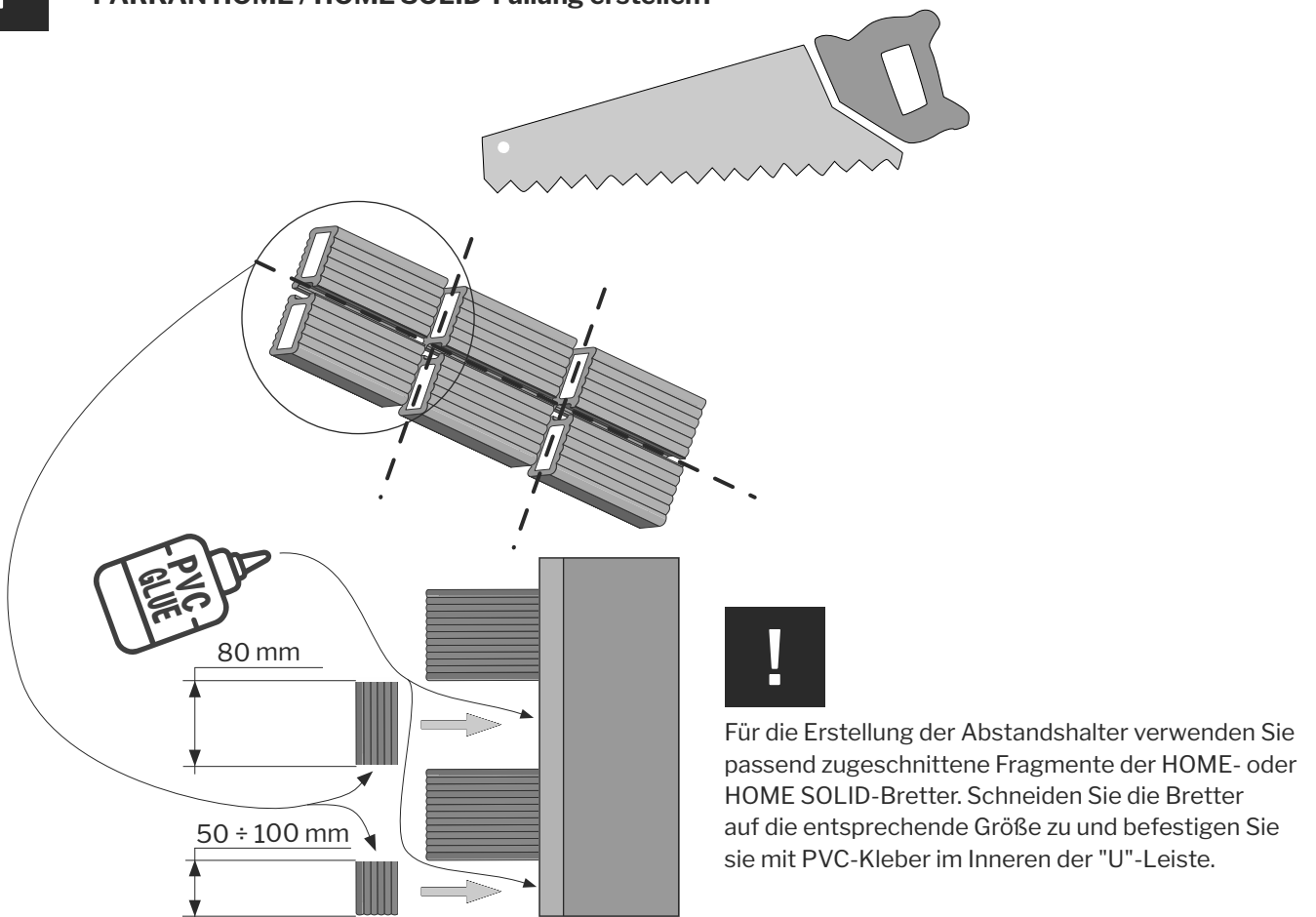


Als Abstandhalter verwenden wir geschnittene Elemente des HOME / HOME SOLID-Brettes.





? Wie kann man aus HOME- oder HOME SOLID-Profil einen Abstandhalter für eine durchbrochene PARKAN HOME / HOME SOLID-Füllung erstellen?

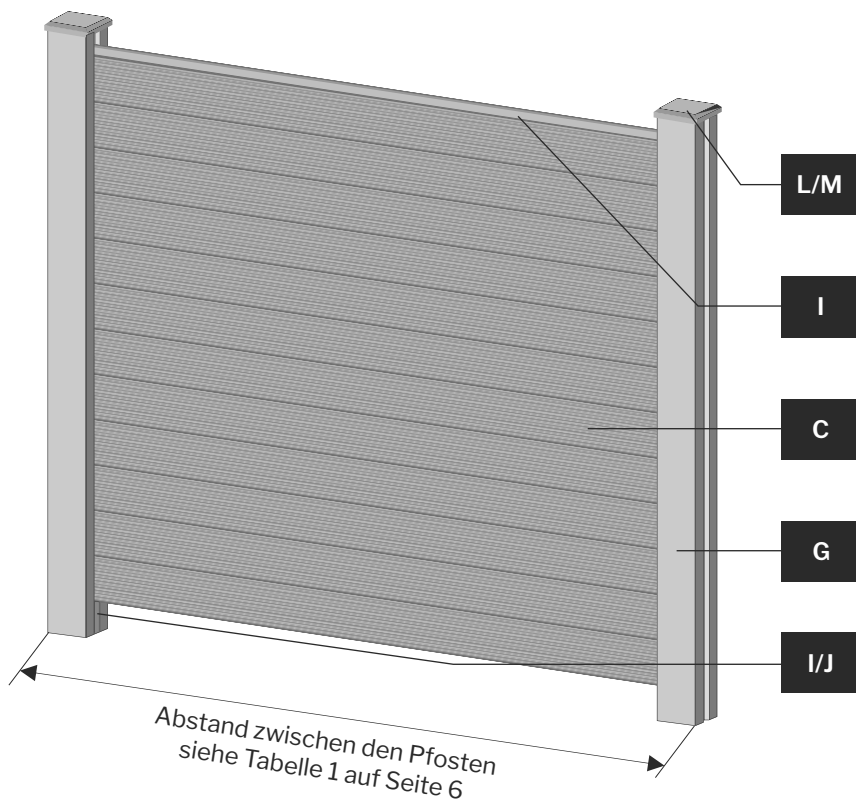


MONTAGE DES ZAUNSYSTEMS HARTIKA PARKAN KLASS / LIGNO – MASSIVFÜLLUNG, SYSTEMPFOSTEN

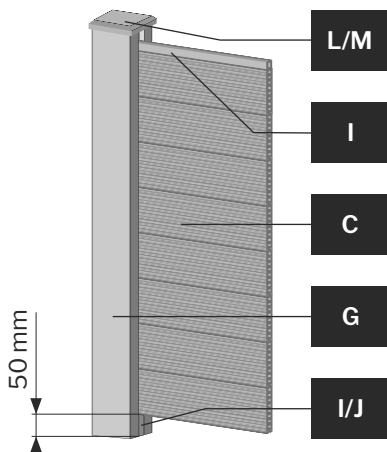
Zaunfeld, PARKAN KLASS, massiv, Pfostenabstand ≤ 2615 mm

Systemelemente:

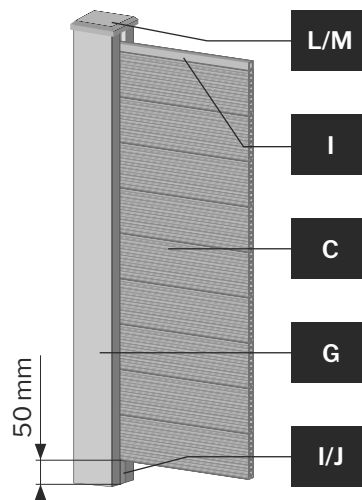
1. PARKAN Systempfosten **G**
2. „U“-Leiste **I** und (optional) Abdeckleiste **J**
3. PARKAN KLASS Brett **C**
4. Pfostenschirm **L / M**



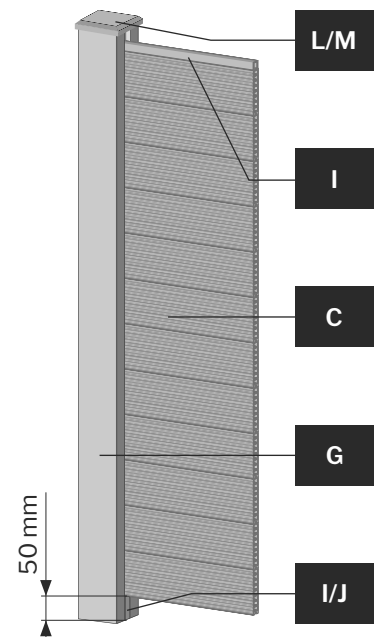
Abgeschnittene HOME / HOME SOLID
Bretterelemente kann man als Abstandhalter
verwenden



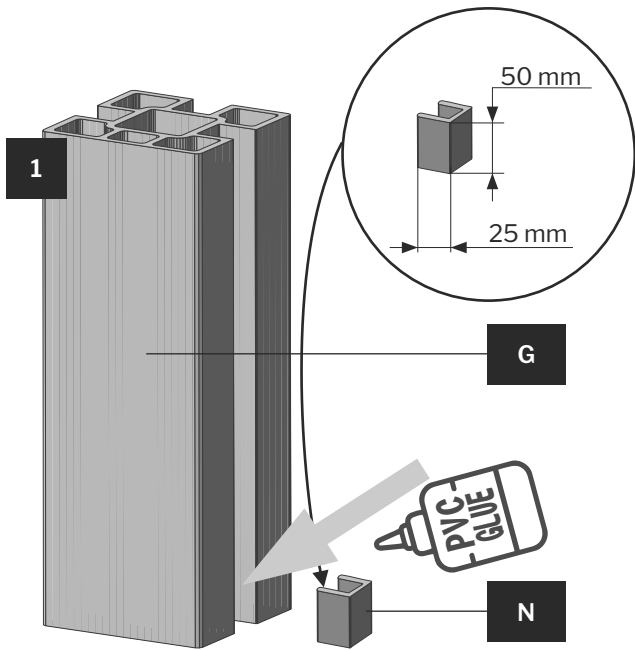
Höhe des Systempfostens
1400 mm - 8 Stk. Bretter
HARTIKA PARKAN KLASS*



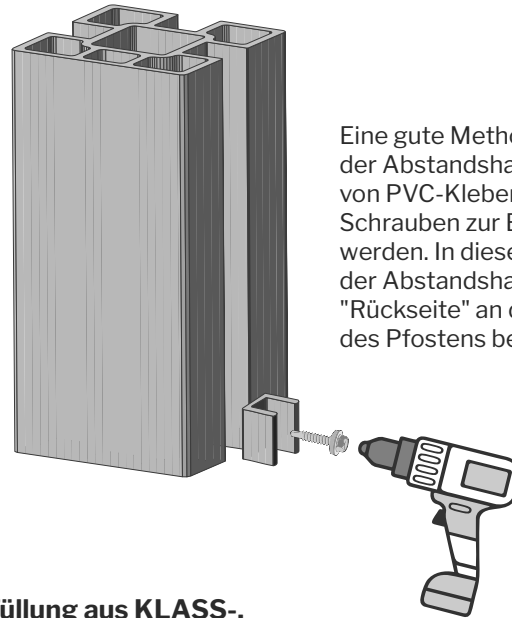
Höhe des Systempfostens
1550 mm - 9 Stk. Bretter
HARTIKA PARKAN KLASS*



Höhe des Systempfostens
2020 mm - 12 Stk. Bretter
HARTIKA PARKAN KLASS*



Den Abstandhalter (zumindest 50mm lang) im Schlitz des Pfostens bei der Wurzel befestigen.



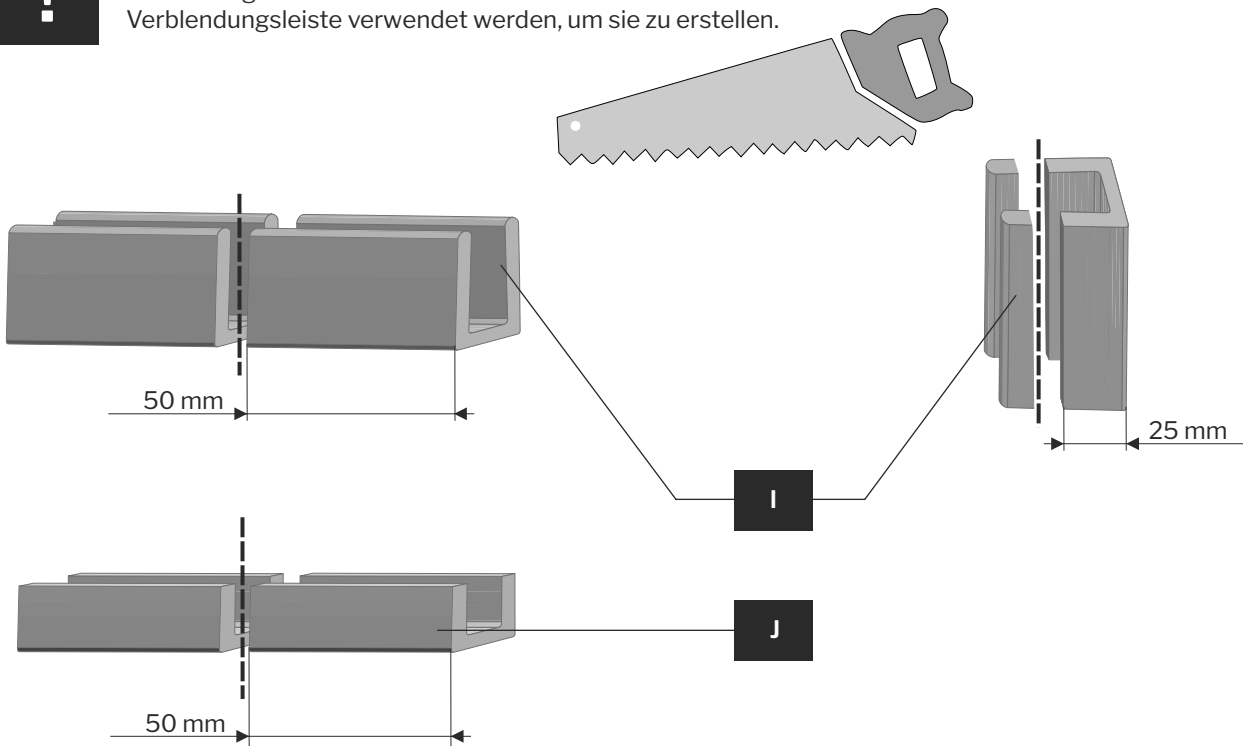
Eine gute Methode zur Befestigung der Abstandhalter ist die Verwendung von PVC-Kleber. Alternativ können auch Schrauben zur Befestigung verwendet werden. In diesem Fall sollte der Abstandhalter mit seiner "Rückseite" an der Innenseite des Pfostens befestigt werden.

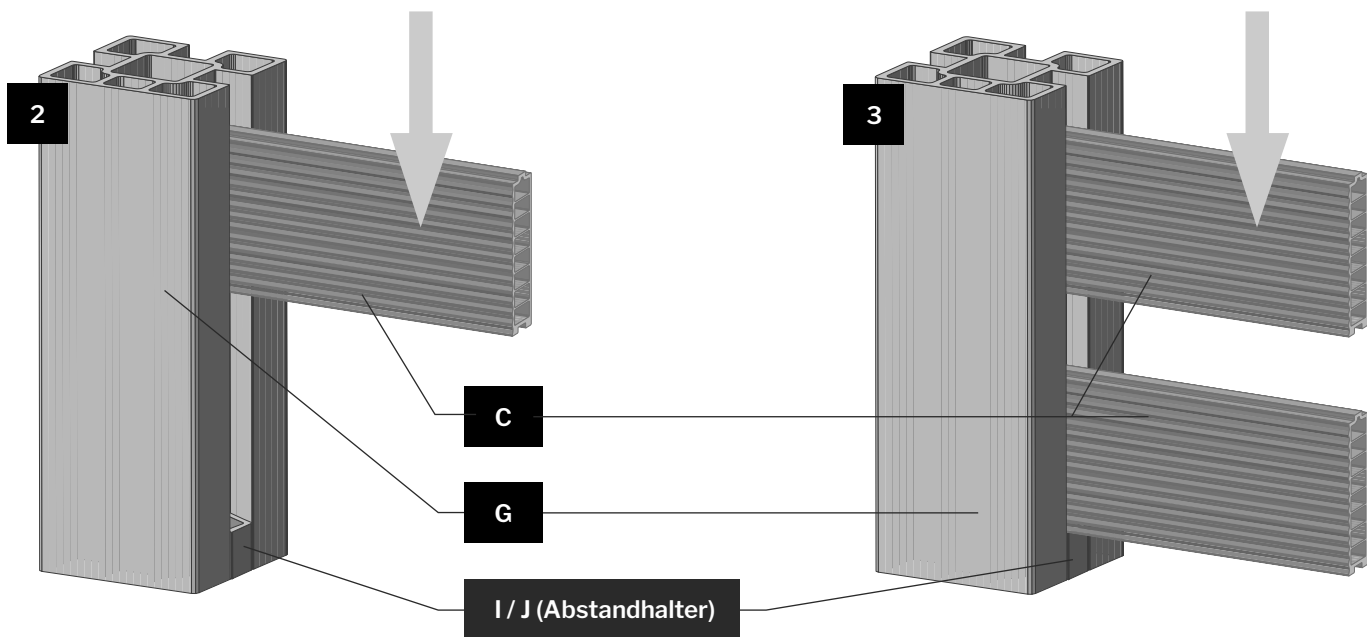


Wie man einen Abstandhalter für eine Füllung aus KLASS-, PRO-, LIGNO- und BASE-Bretter selbst erstellen kann?



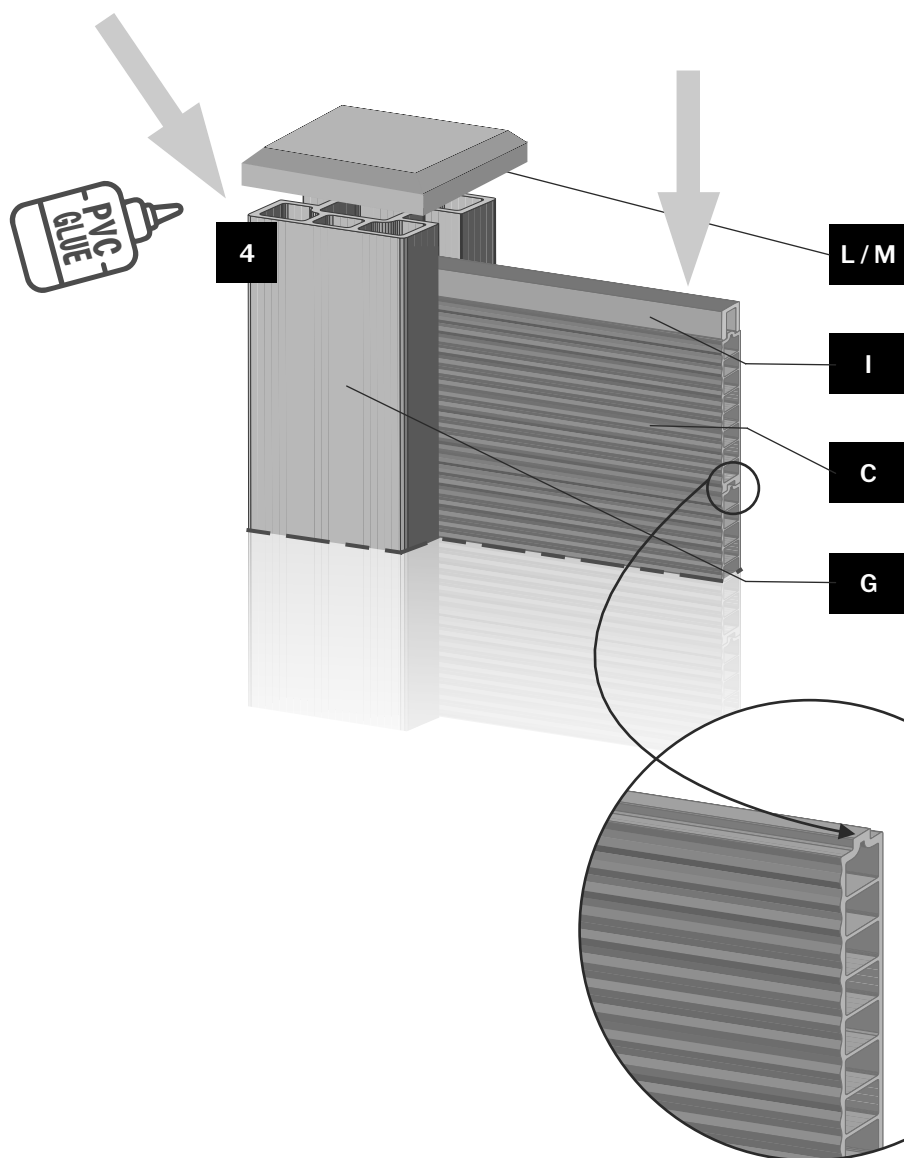
Wenn keine speziellen Abstandhalter gekauft wurden, können abgeschnittene Stücke von "U"-Leiste oder Verblendsleiste verwendet werden, um sie zu erstellen.





Legen Sie das erste Brett mit der Feder nach oben zwischen die Pfosten und stützen Sie es auf den Abstandshalter.

Legen Sie die nächsten Bretter so, dass die Feder in die Nut des darüber liegenden Brettes passt.



Legen Sie eine "U"-Leiste auf das obere Brett des Feldes.

Befestigen Sie den Pfostenschirm mit PVC-Kleber am Pfosten.



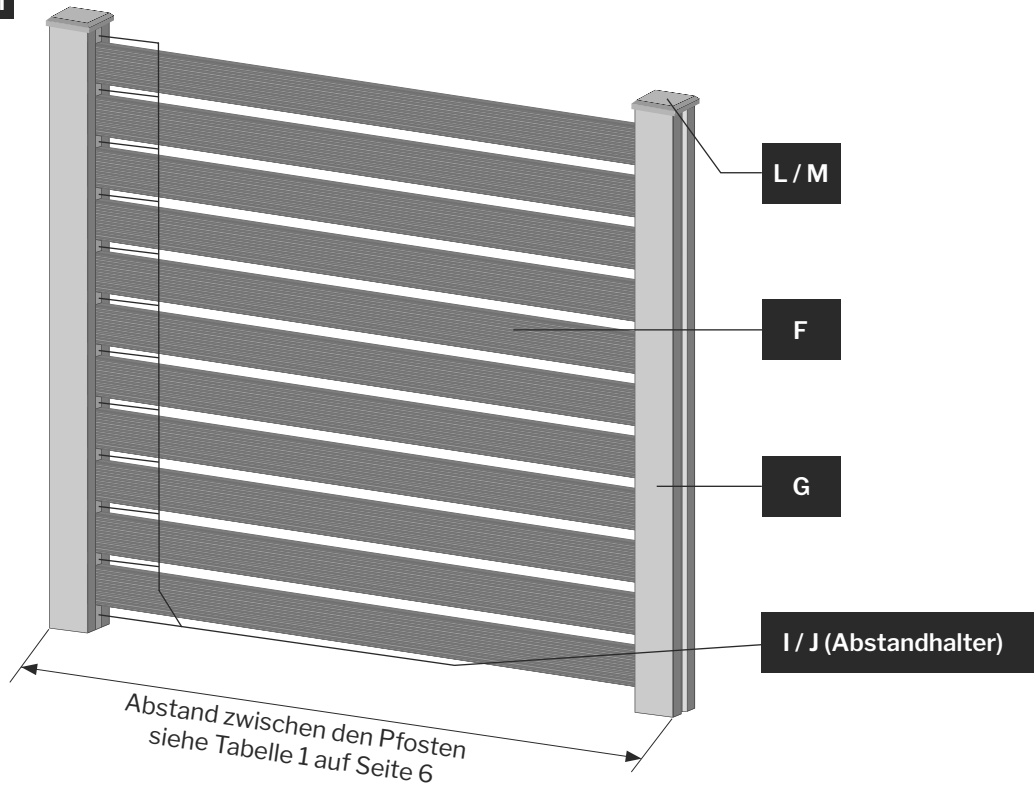
Beim Einsetzen der Bretter in die Pfosten halten Sie die Richtung der Feder nach oben.

MONTAGE DES ZAUNSYSTEMS HARTIKA PARKAN BASE – DURCHBROCHENE FÜLLUNG

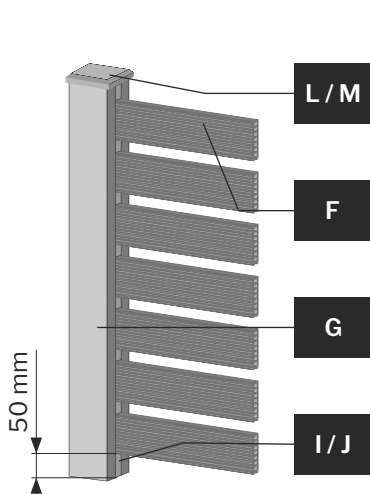
Zaunfeld PARKAN BASE, durchbrochene Füllung, Pfostenabstand ≤ 2615 mm

Systemelemente:

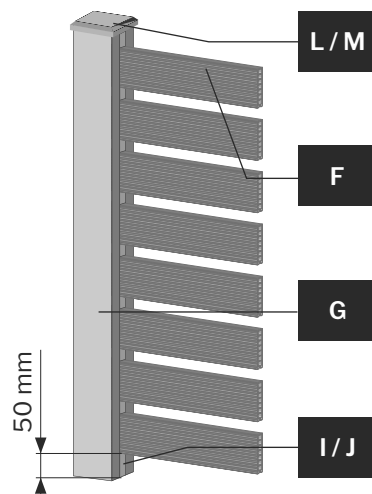
1. Parkan Systempfosten **G**
2. „U“-Leiste **I** und (optional) Abdeckleiste **J**
3. PARKAN BASE Brett **F**
4. Pfostenschirm **L/M**



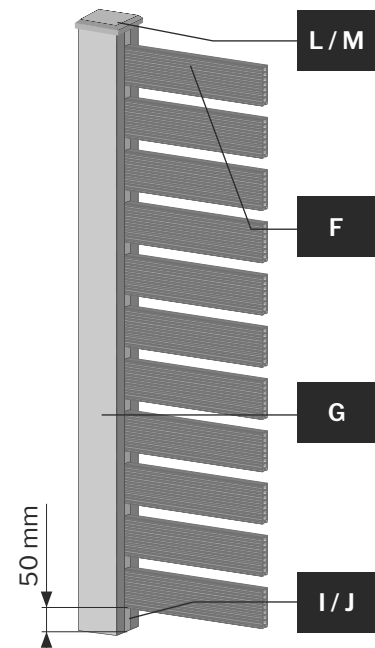
* Die Höhe der Pfosten hängt von der Höhe der Abstandshalter ab, d. h. vom vertikalen Abstand zwischen den Brettern.



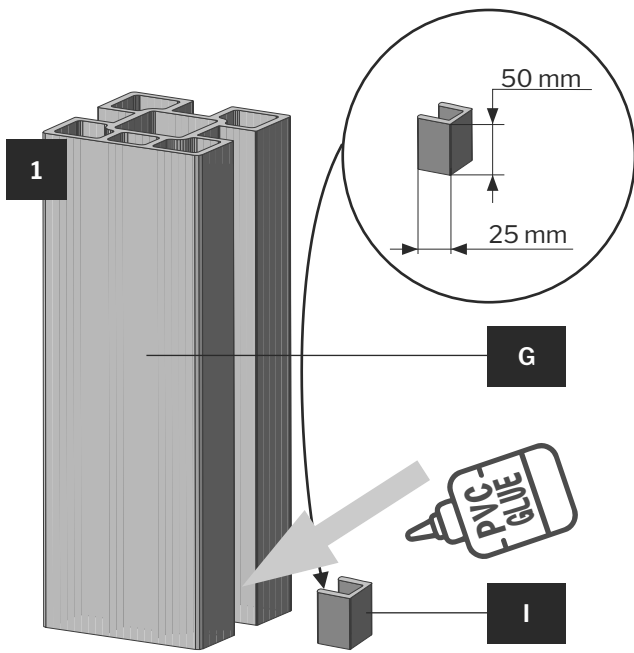
Höhe des Systempfostens
1400 mm - 7 Stk. Bretter
HARTIKA PARKAN BASE



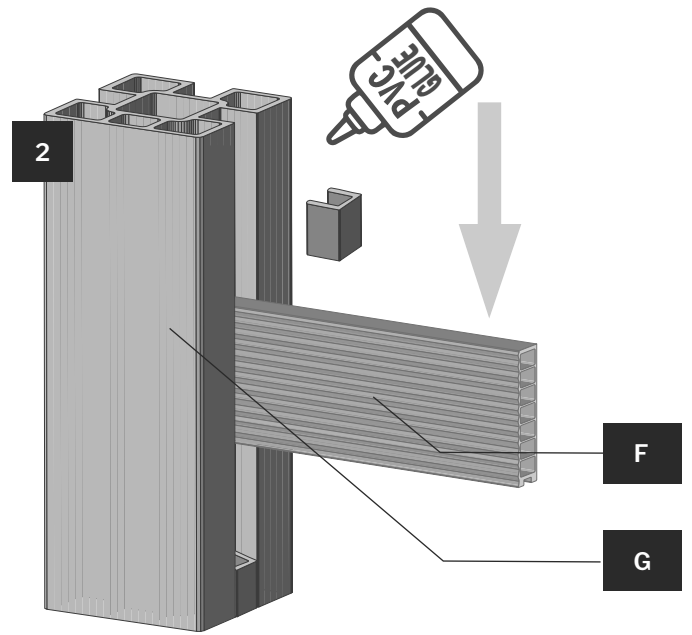
Höhe des Systempfostens
1500 mm - 8 Stk. Bretter
HARTIKA PARKAN BASE



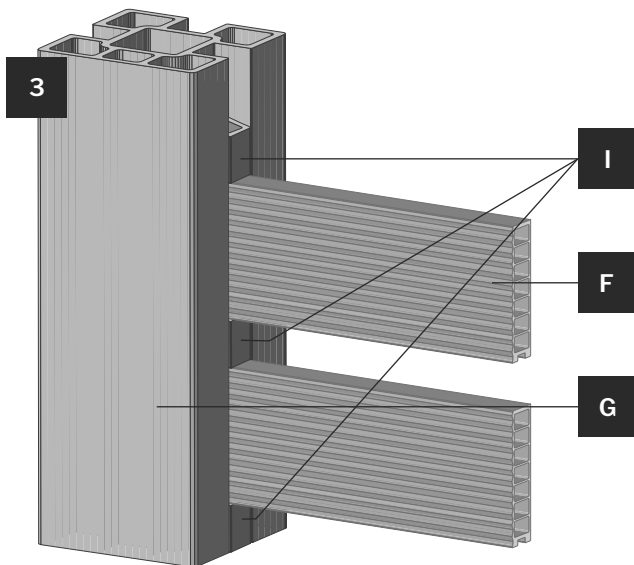
Höhe des Systempfostens
2020 mm - 11 Stk. Bretter
HARTIKA PARKAN BASE



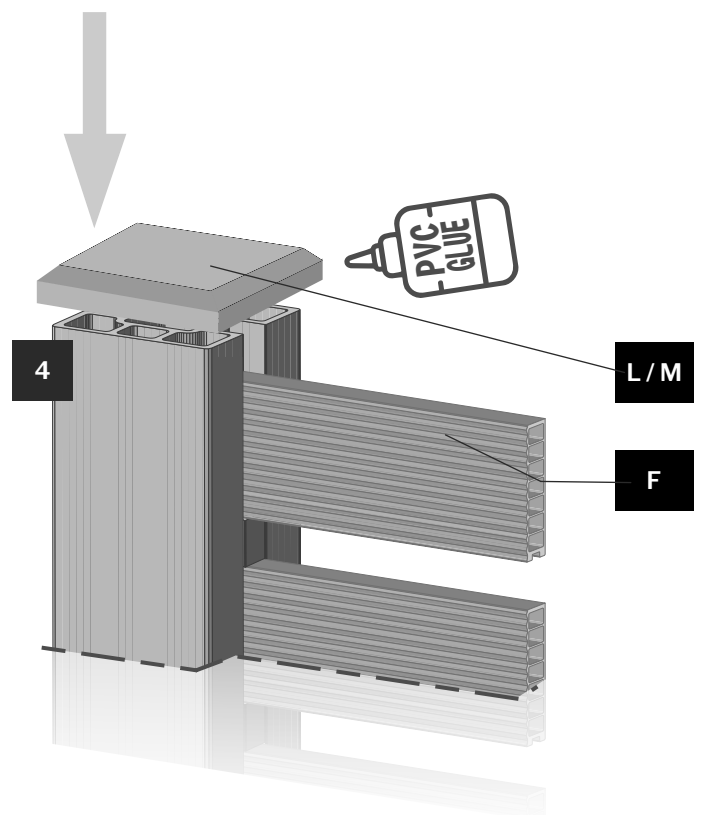
Den Abstandhalter (zumindest 50mm lang) im Schlitz des Pfostens an der Wurzel befestigen. Anweisungen zur Erstellung und Befestigung von Abstandhaltern finden Sie auf Seite 15 dieser Anleitung.



Legen Sie das erste BASE-Brett auf den Abstandhalter mit der Nut nach unten zwischen die Pfosten. Auf so gelegtes Brett legen Sie einen weiteren Abstandhalter.



Wir wiederholen die Schritte, indem wir weitere Bretter und Abstandhalter gemäß Schritt Nr. 2 platzieren, bis das Zaunfeld entsprechend der gewählten Höhe gefüllt ist.

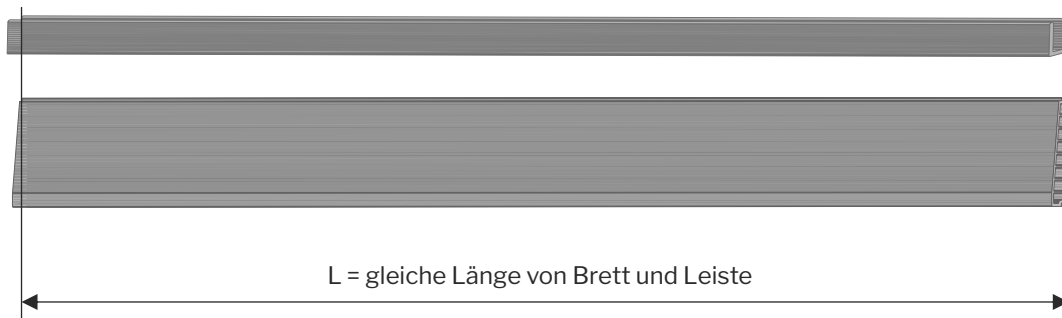


Befestigen Sie Pfostenschirm mit PVC-Kleber am Pfosten.



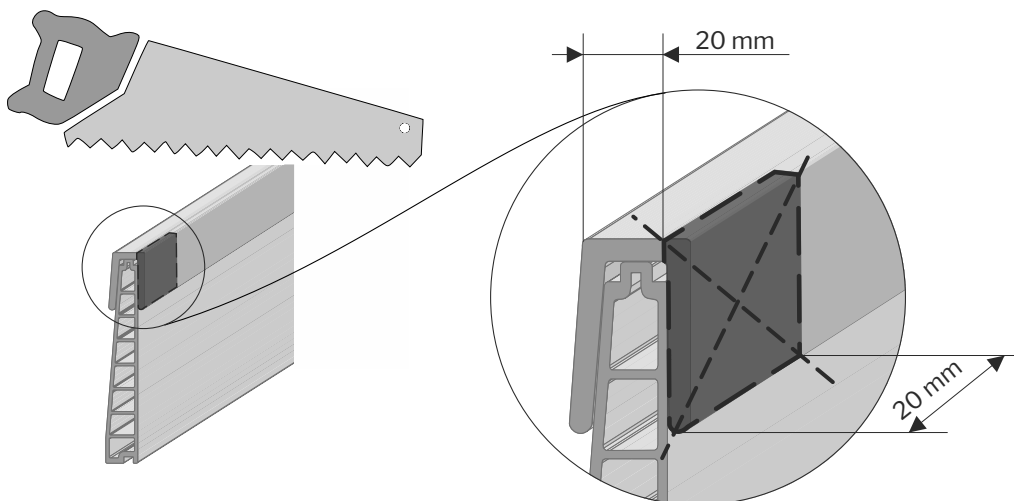
Wie befestigt man richtig die „U“-Leiste an der Oberkante des PARKAN PRO-Brettes?

1. Schneiden Sie die „U“-Leiste auf die Länge des Zaunfeldes zu, um auf jeder Seite 5 mm Dehnungsfugen zu erhalten, d. h. die „U“-Leiste muss so lang wie das PARKAN PRO-Zaunbrett sein.

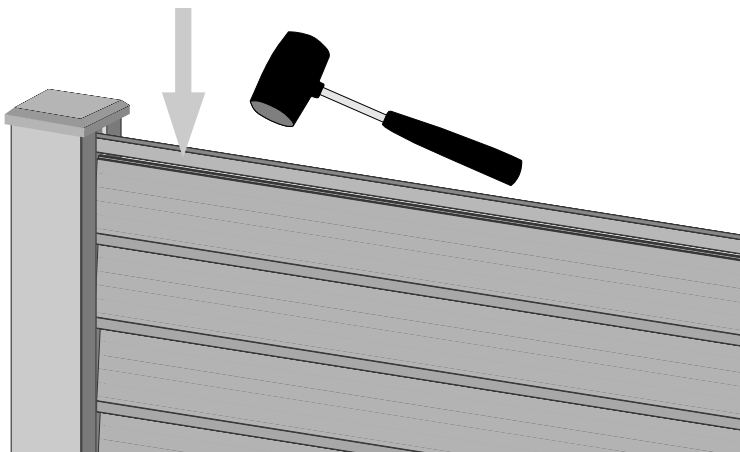


2. Eine Wand der „U“-Leiste an ihren gegenüberliegenden Enden mit einer Handsäge auf einer Länge von 20 mm heraustrennen bzw. ausschneiden, um das Maß von 25 mm beizubehalten und das Brett zusammen mit der Leiste in Systempfosten auflegen zu können.

3. Das auszuschneidende Element der „U“-Leiste ist in der Zeichnung markiert.



4. Montieren Sie die „U“-Leiste zusammen mit dem Brett zwischen den Systempfosten und klopfen Sie dabei leicht mit einem Gummihammer von oben darauf.

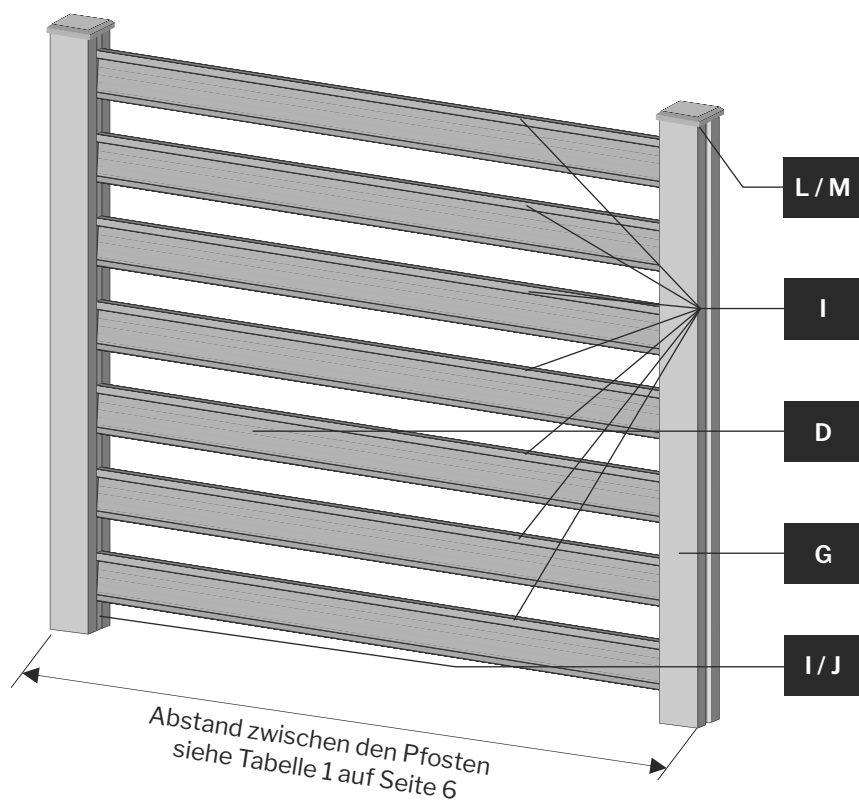


MONTAGE DES ZAUNSYSTEMS HARTIKA PARKAN PRO DURCHBROCHENE FÜLLUNG

Zaunfeld PARKAN PRO, Pfostenabstand ≤ 2615 mm

Systemelemente:

1. PARKAN Systempfosten **G**
2. "U"-Leiste **I** und (optional) abdeckleiste **J**
3. PARKAN PRO Brett **D**
4. Pfostenschirm **L/M**



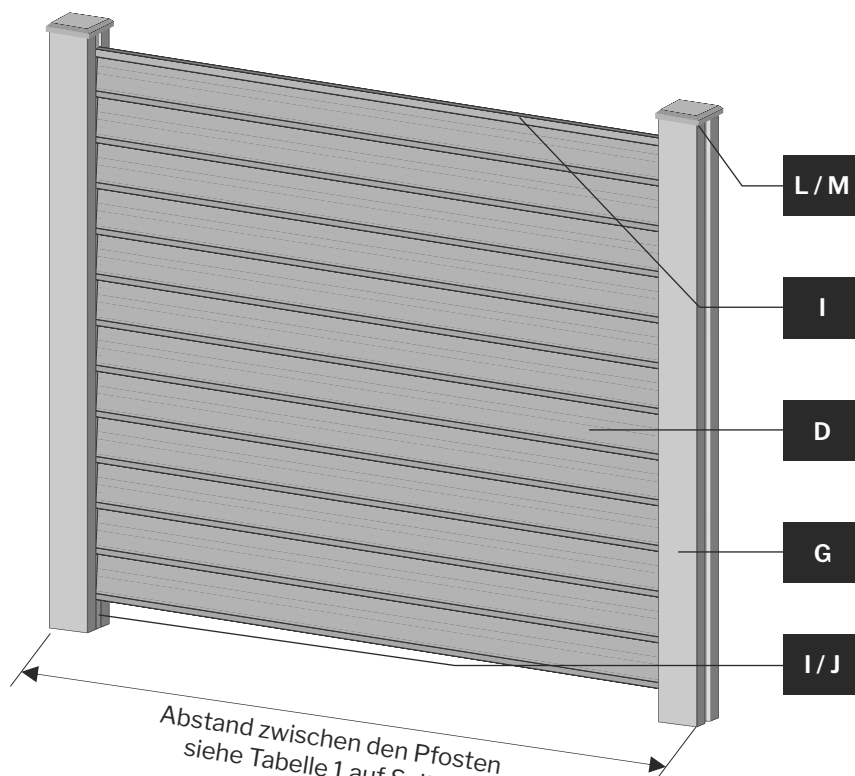
* Die Höhe der Pfosten hängt von der Höhe der Abstandshalter ab, d. h. vom vertikalen Abstand zwischen den Brettern.

MONTAGE DES ZAUNSYSTEMS HARTIKA PARKAN PRO - MASSIVFÜLLUNG,

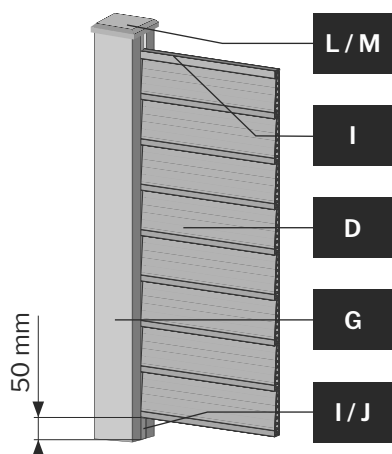
Zaunfeld PARKAN PRO, Pfostenabstand ≤ 2615 mm

Systemelemente:

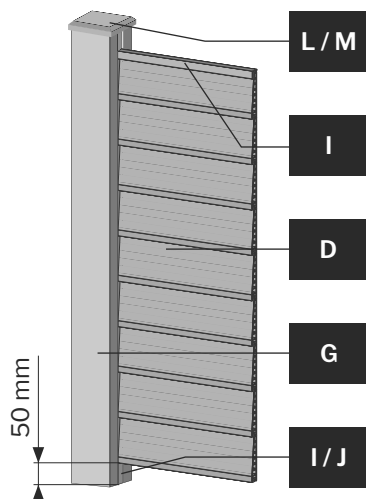
1. PARKAN Systempfosten **G**
2. "U"-Leiste **I** und (optional) Abdeckleiste **J**
3. PARKAN PRO Brett **D**
4. Pfostenschirm **L/M**



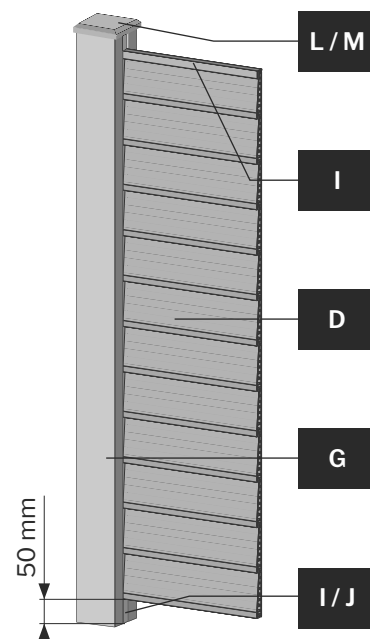
Als Abstandhalter geschnittene Elemente
der HOME / HOME SOLID-Platte verwenden.



Höhe des Systempfostens
1400 mm - 8 Stk. Bretter
HARTIKA PARKAN PRO

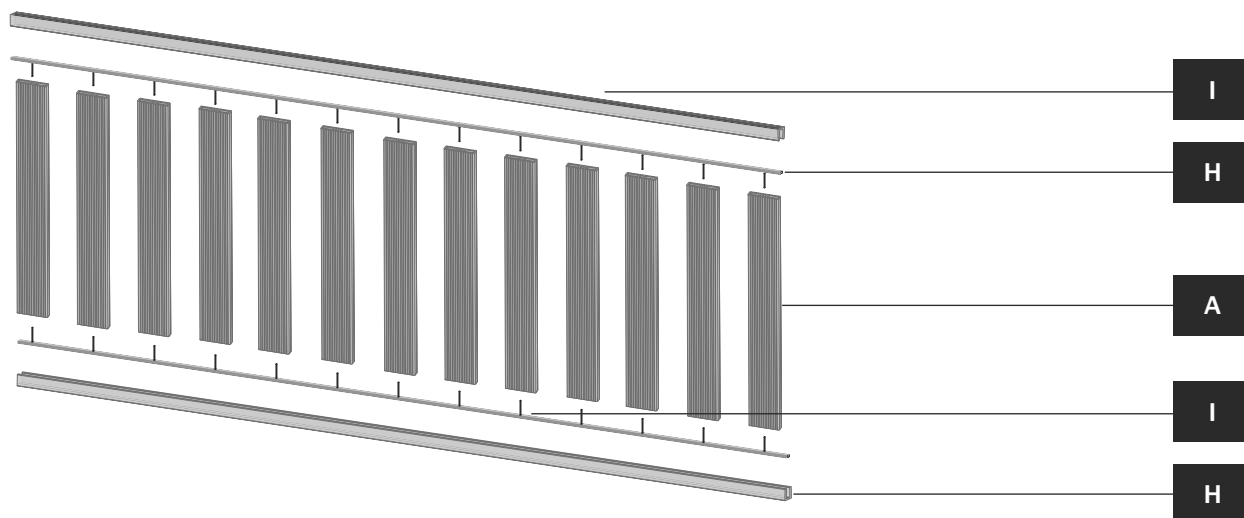


Höhe des Systempfostens
1550 mm - 9 Stk. Bretter
HARTIKA PARKAN PRO

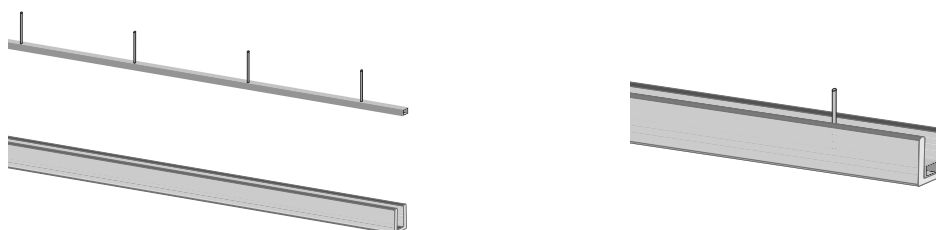


Höhe des Systempfostens
2020 mm - 12 Stk. Bretter
HARTIKA PARKAN PRO

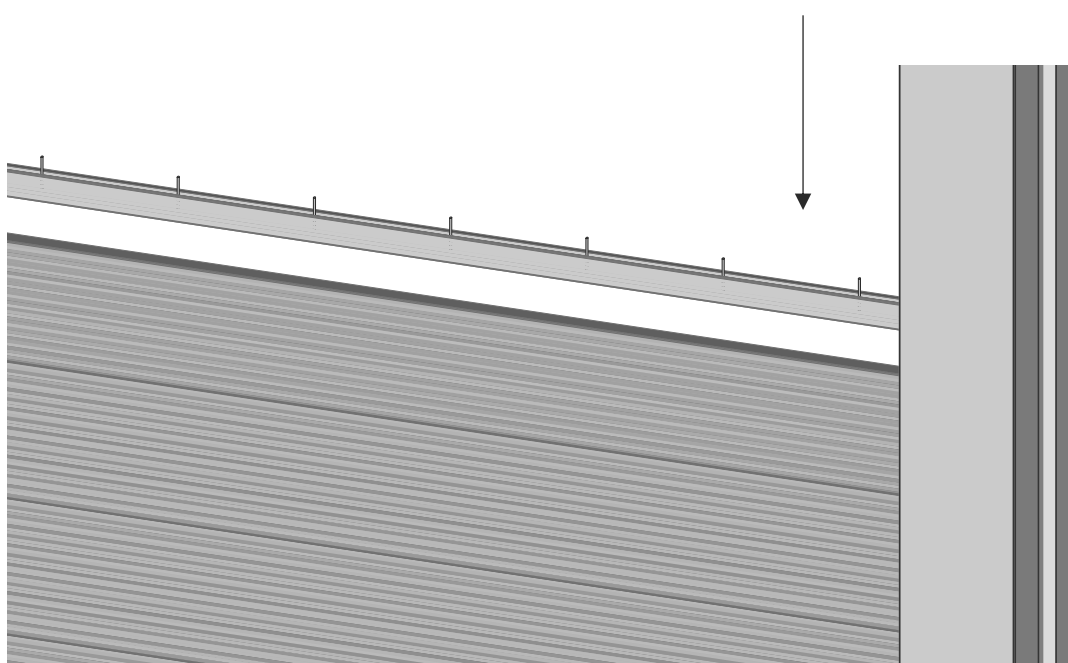
VORBEREITUNG UND INSTALLATION EINER DURCHBROCHENEN FÜLLUNG



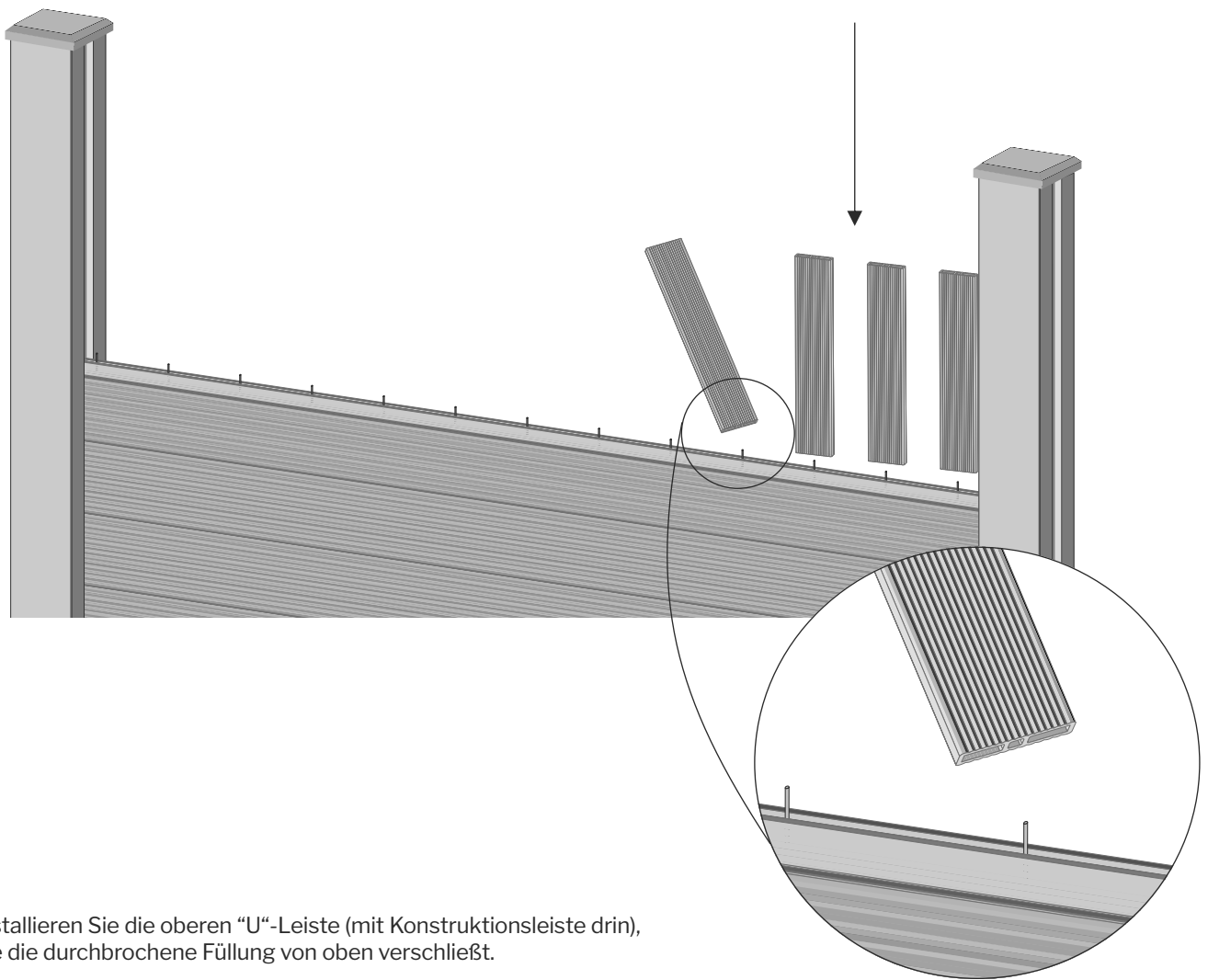
1. Legen Sie ein Konstruktionsprofil für die durchbrochene Füllung **H** in die "U"-Leiste **I**. Ein Satz solcher Konstruktionsleisten für die durchbrochene Füllung, der aus zwei Seiten (oben und unten) besteht, ist separat von dem Hersteller (Handler) zu erwerben.



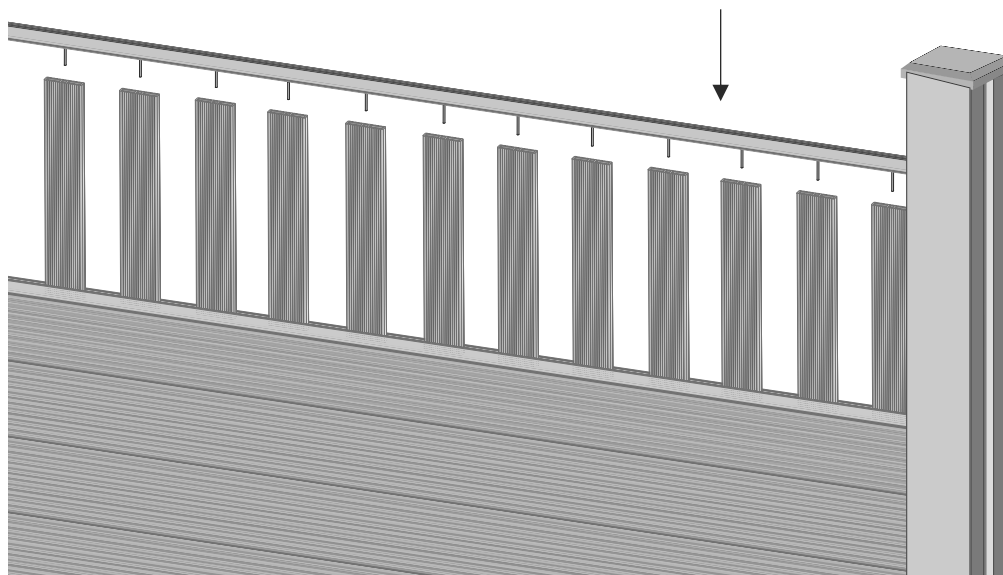
2. Legen Sie die Unterseite (Basis) der durchbrochene Füllung zwischen die Pfosten auf ein Brett. Im Falle das Brett eine hervorstehende Feder hat, kann die mit einer zusätzlichen Abdeckleiste abgedeckt werden.



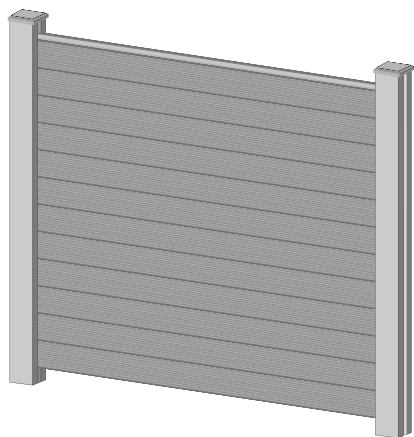
3. Platzieren Sie das Parkan Home-Brett so im Sockel, dass der Sockelstift immer in die mittlere Kammer des Brettes zusammenpasst.



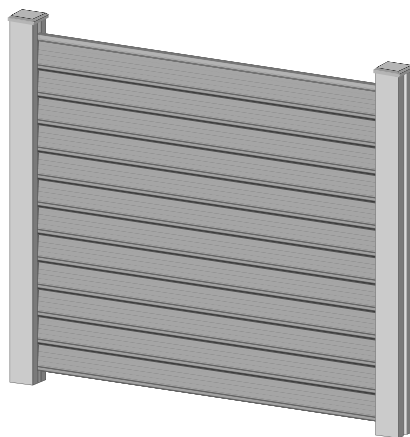
4. Installieren Sie die obere "U"-Leiste (mit Konstruktionsleiste drin), die die durchbrochene Füllung von oben verschließt.



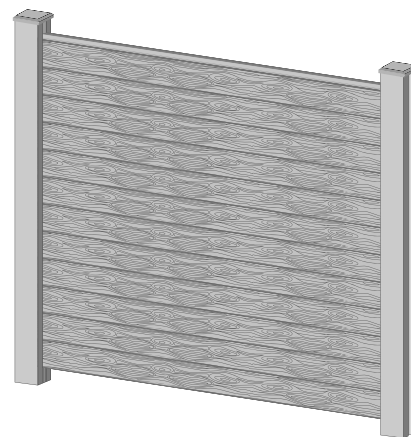
BEISPIELE FÜR ZAUNDESIGNS IM HARTIKA PARKAN SYSTEM



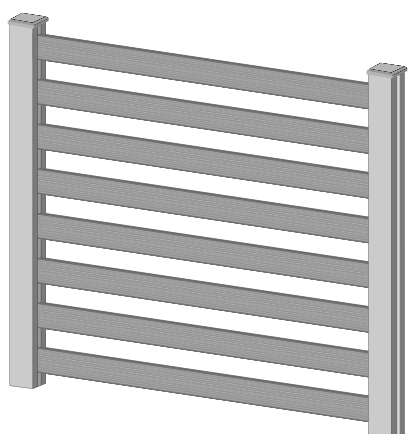
HPP-02-02-06



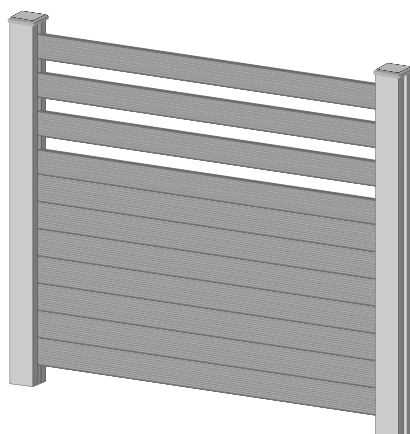
HPP-03-02



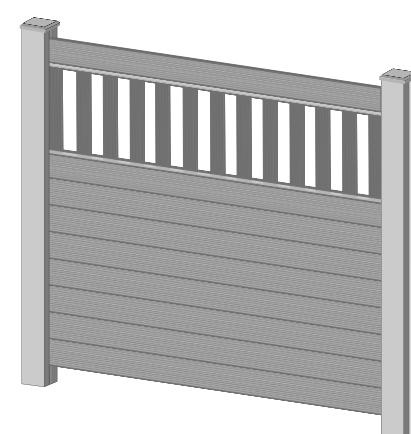
HPP-02-02-11



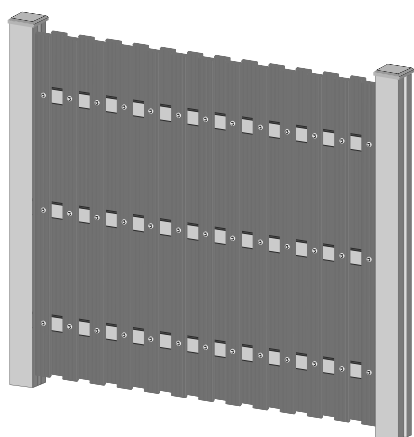
HPP-07-02



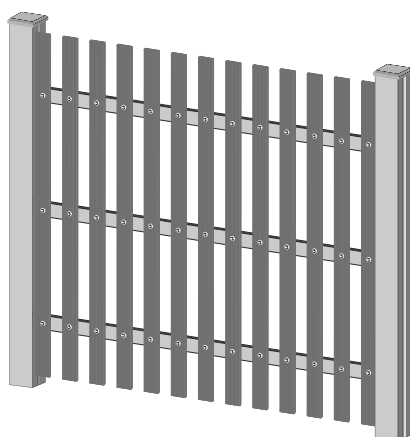
HPP-06-02



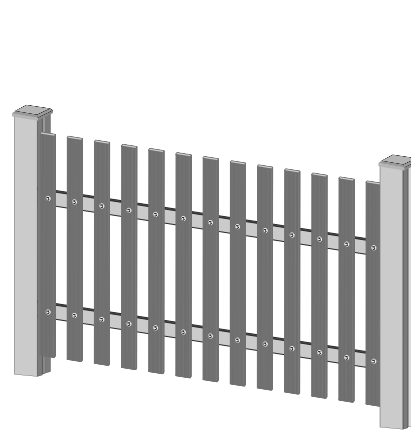
HPP-04-02-11



HPP-08-02



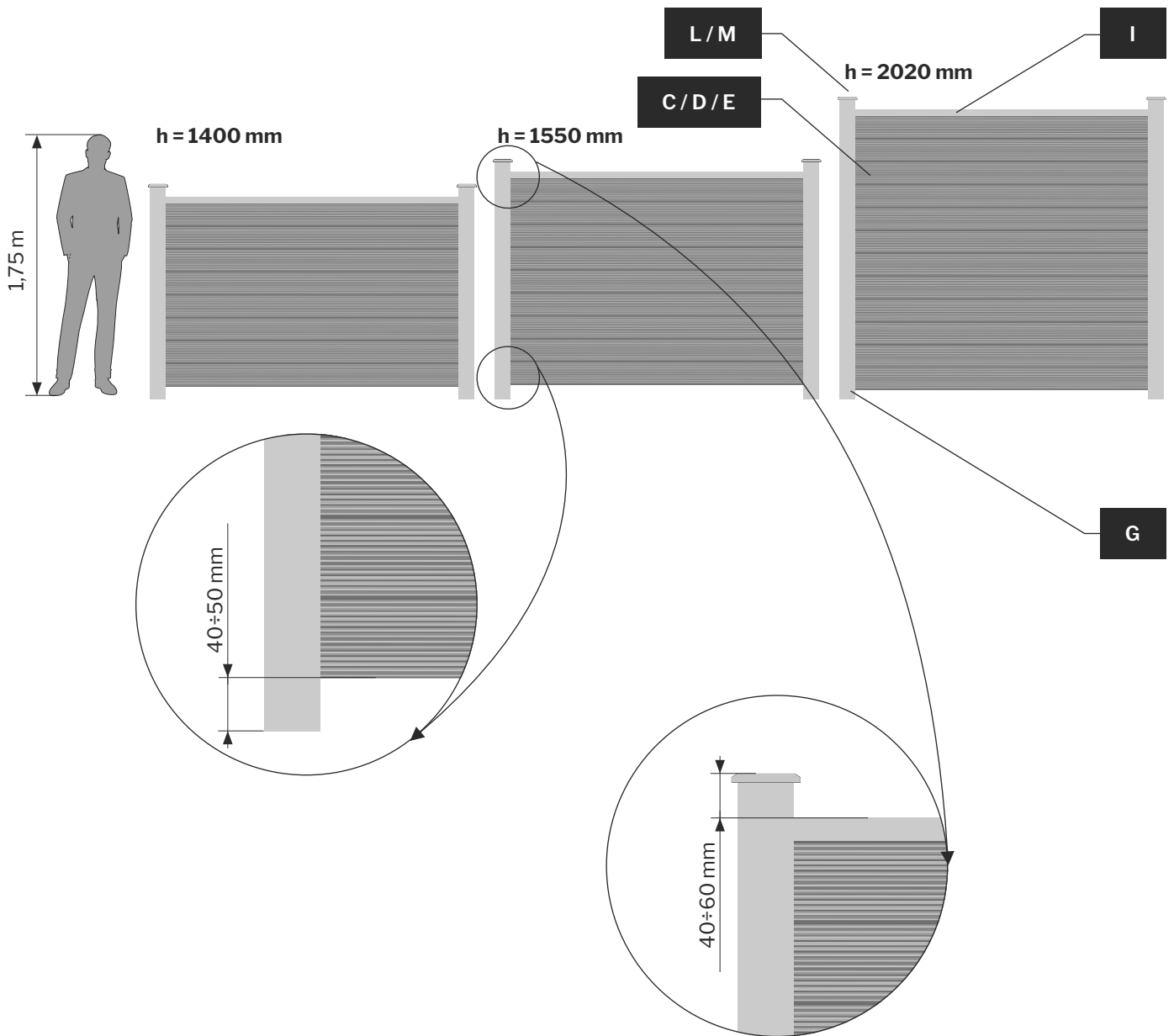
HPP-09-02



HPP-10-02

LISTE DER ELEMENTE
Zaunfeld PARKAN KLASS, LIGNO, PRO Massivfüllung
HPP-02-02-06 / HPP-03-02 / HPP-02-02-11

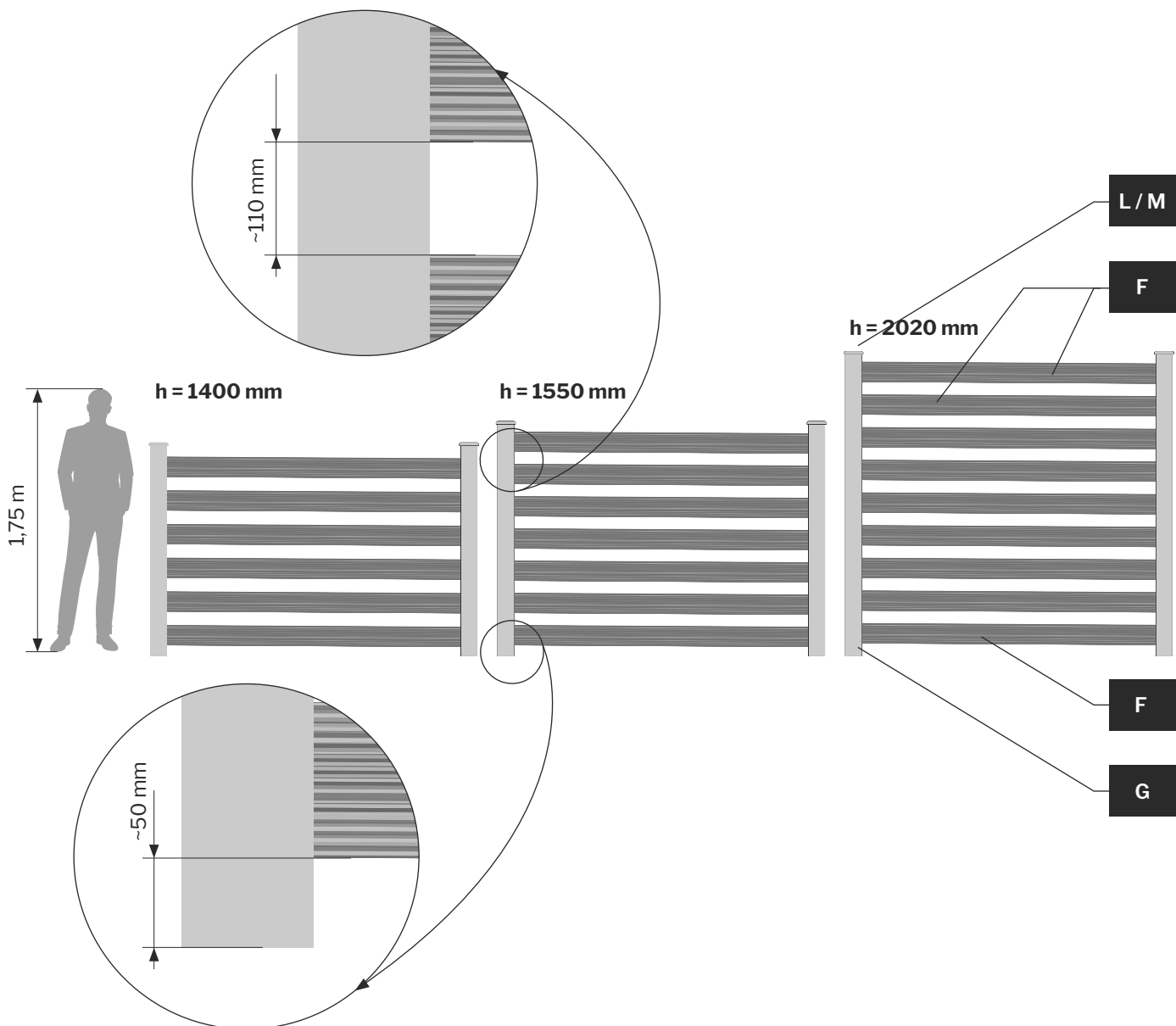
h – HÖHE DES PARKAN ZAUNPFOSTENS	ANZAHL DER ELEMENTE JE ZAUNFELD		
	1400 mm	1550 mm	2020 mm
PARKAN ZAUNPFOSTEN G	2	2	2
ZAUNBRETT KLASS 2000 mm C ZAUNBRETT LIGNO E ZAUNBRETT PRO D	8	9	12
"U"-LEISTE 2000 mm I	1	1	1
PFOSTENSCHIRM L / M	2	2	2
MONTAGEFUSS K (OPTIONAL)	2	2	2



BERECHNUNG DER ELEMENTE DES HARTIKA PARKAN-SYSTEMS

LISTE DER ELEMENTE
Zaunfeld PARKAN BASE durchbrochene Füllung
HPP-07-02

h – HÖHE DES PARKAN ZAUNPFOSTENS	ANZAHL DER ELEMENTE JE ZAUNFELD		
	1400 mm	1550 mm	2020 mm
PARKAN ZAUNPFOSTEN G	2	2	2
ZAUNBRETT BASE 2000 mm F	6	7	9
PFOSTENSCHIRM L / M	2	2	2
MONTAGEFUSS K (OPTIONAL)	4	4	4

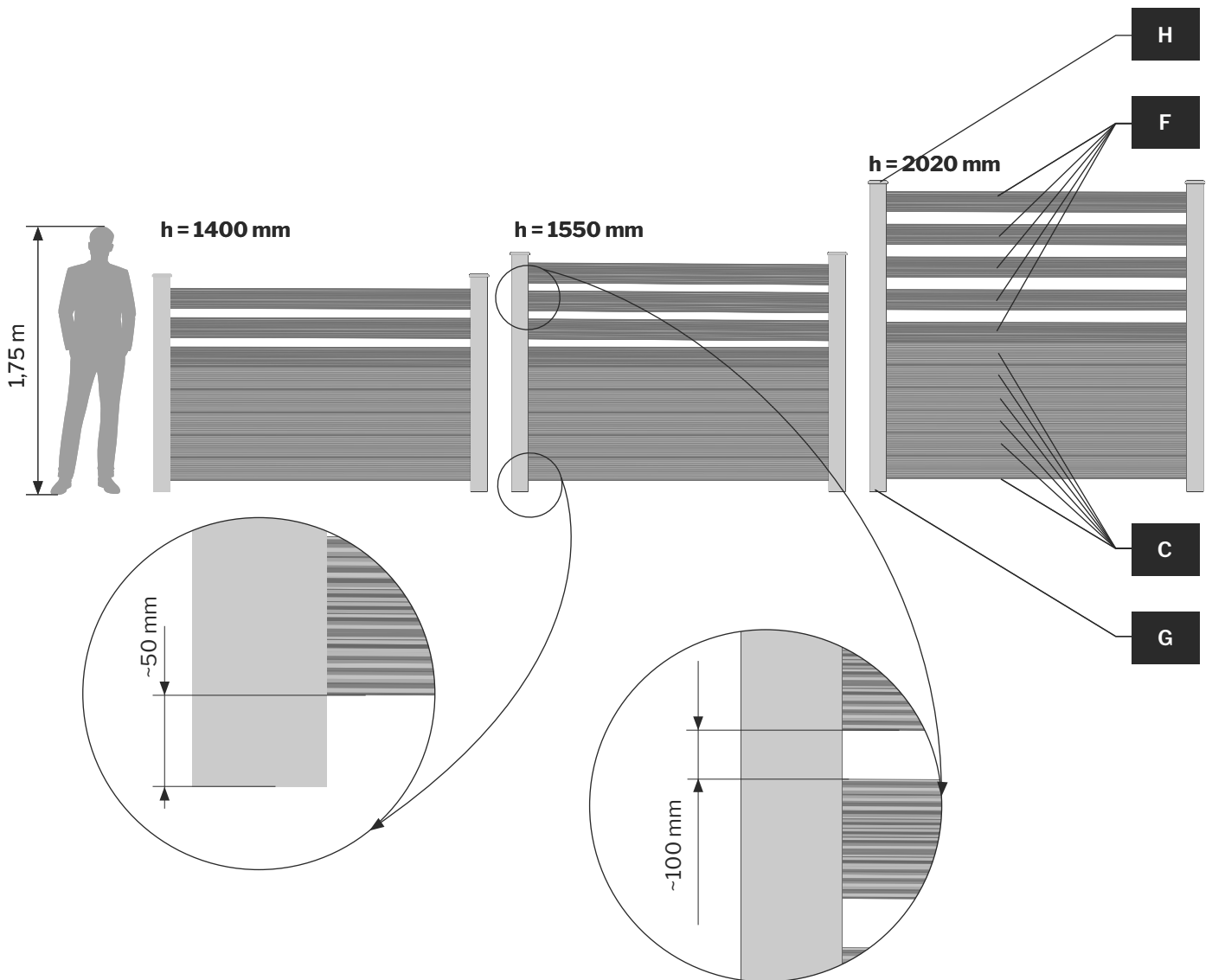


LISTE DER ELEMENTE

Zaunfeld PARKAN KLASS & BASE gemischte Füllung (durchbrochene und massive)

HPP-06-02

h - HÖHE DES PARKAN ZAUNPFOSTENS	ANZAHL DER ELEMENTE JE ZAUNFELD		
	1400 mm	1550 mm	2020 mm
PARKAN ZAUNPFOSTEN G	2	2	2
ZAUNBRETT BASE 2000 mm F	3	4	6
ZAUNBRETT KLASS 2000 mm C	5	5	5
PFOSTENSCHIRM L / M	2	2	2
MONTAGEFUSS K (OPTIONAL)	2	2	2

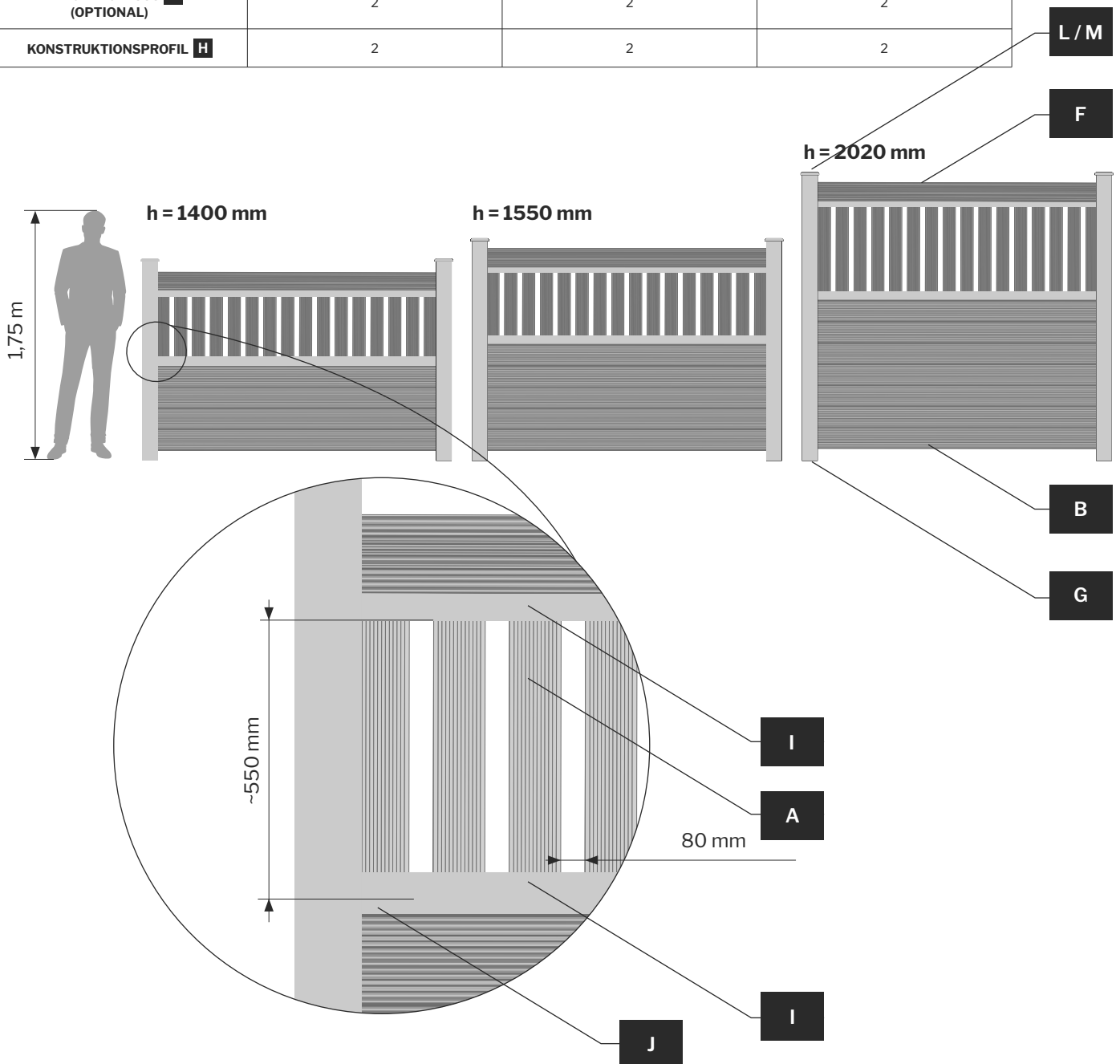


LISTE DER ELEMENTE

Zaunfeld PARKAN KLASS/BASE & HOME gemischte Füllung (durchbrochene und massive)

HP-04-02-11

h – HÖHE DES PARKAN ZAUNPFOSTENS	ANZAHL DER ELEMENTE JE ZAUNFELD		
	1400 mm	1550 mm	2020 mm
PARKAN ZAUNPFOSTEN G	2	2	2
ZAUNBRETT BASE 2000 mm F	1	1	1
ZAUNBRETT KLASS 2000 mm C	4	5	7
ZAUNBRETT HOME 1200 mm A	8	8	6 (d.t. 2000mm)
„U“-LEISTE 2000 mm I	2	2	2
ABDECKLEISTE J	1	1	1
PFOSTENSCHIRM L / M	2	2	2
MONTAGEFUSS K (OPTIONAL)	2	2	2
KONSTRUKTIONSPROFIL H	2	2	2

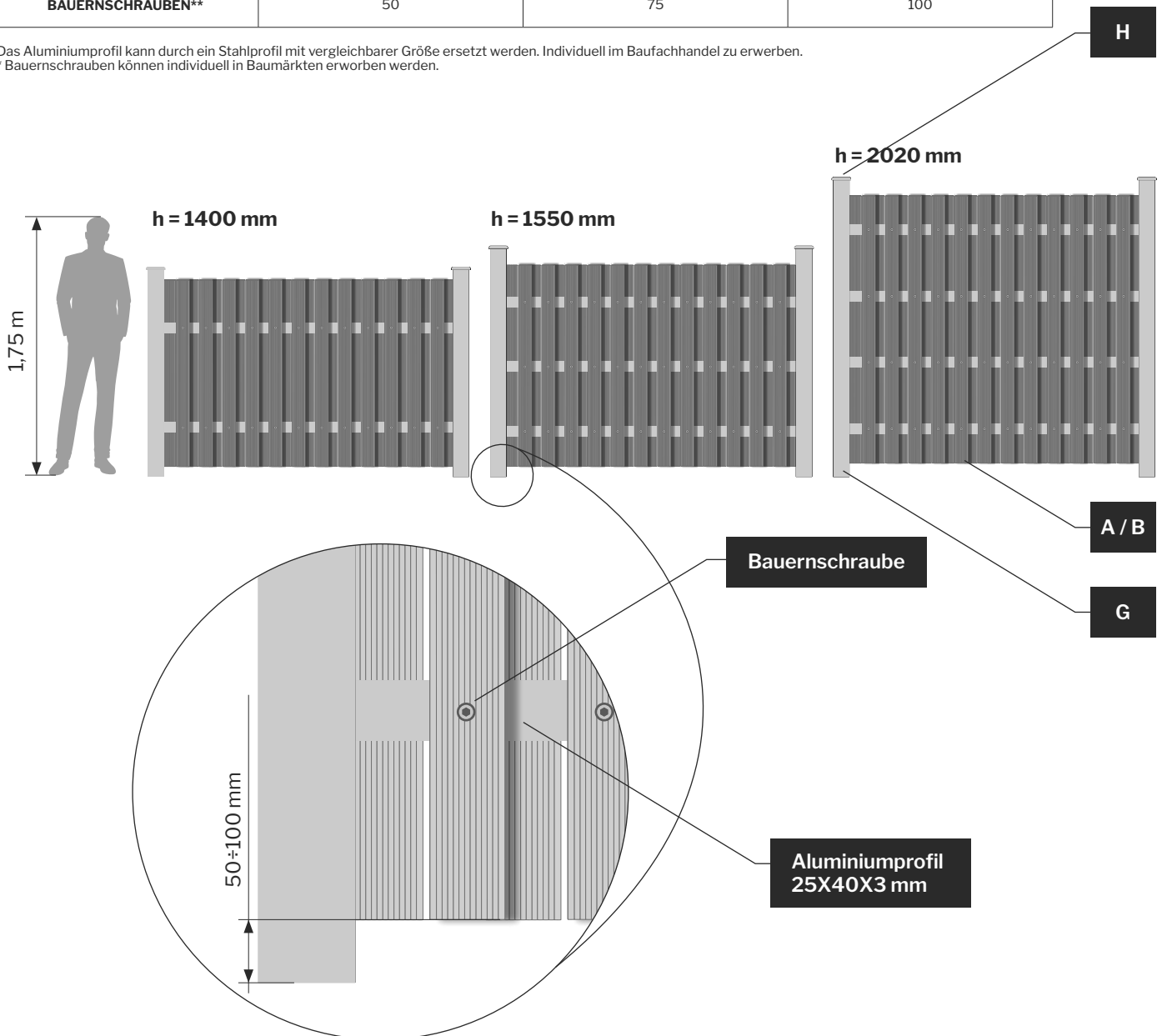


LISTE DER ELEMENTE
Terrasse- und Gartensichtschutz PARKAN HOME
HP-08-02

h – HÖHE DES PARKAN ZAUNPFOSTENS	ANZAHL DER ELEMENTE JE ZAUNFELD		
	1400 mm	1550 mm	2020 mm
PARKAN ZAUNPFOSTEN G	2	2	2
ZAUNBRETT HOME A / ZAUNBRETT HOME SOLID B	25 (L. 1300mm - auf Anfrage verfügbar)	25 (L. 1450mm - auf Anfrage verfügbar)	25 (L. 2000mm)
ALUMINIUMPROFIL 40X25X3 mm / L. 2000 mm*	2	3	4
PFOSTENSCHIRM L / M	2	2	2
MONTAGEFUSS K (OPTIONAL)	2	2	2
ABDECKLEISTE J	2	2	2
BAUERNSCHRAUBEN**	50	75	100

*Das Aluminiumprofil kann durch ein Stahlprofil mit vergleichbarer Größe ersetzt werden. Individuell im Baufachhandel zu erwerben.

** Bauernschrauben können individuell in Baumärkten erworben werden.



LISTE DER ELEMENTE

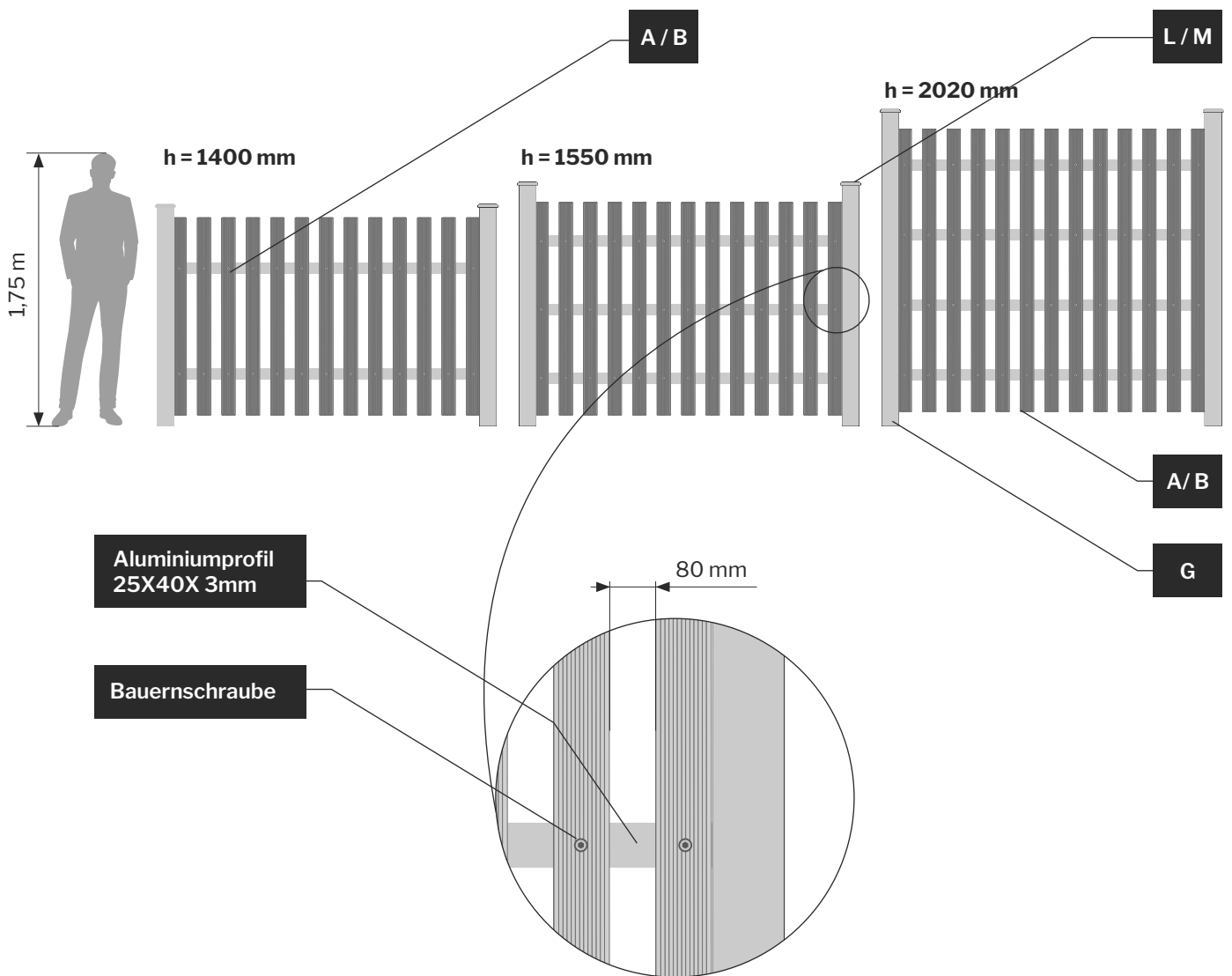
Zaunfeld PARKAN HOME gebaut wie ein Lattenzaun – Pfostenabstand ≤ 2115 mm

HP-09-02 / HP-10-02

h – HÖHE DES PARKAN ZAUNPFOSTENS	ANZAHL DER ELEMENTE JE ZAUNFELD		
	1400 mm	1550 mm	2020 mm
PARKAN ZAUNPFOSTEN G	2	2	2
ZAUNBRETT HOME A / ZAUNBRETT HOME SOLID B	13 (dł. 1300mm - dostępna na zamówienie)	13 (dł. 1450mm - dostępna na zamówienie)	13 (dł. 2000mm)
ALUMINIUMPROFIL 40X25X3 mm /L. 2000 mm*	2	3	4
PFOSTENSCHIRM L / M	2	2	2
MONTAGEFUSS K (OPTIONAL)	2	2	2
ABDECKLEISTE J	2	2	2
BAUERSCHRAUBEN**	50	75	100

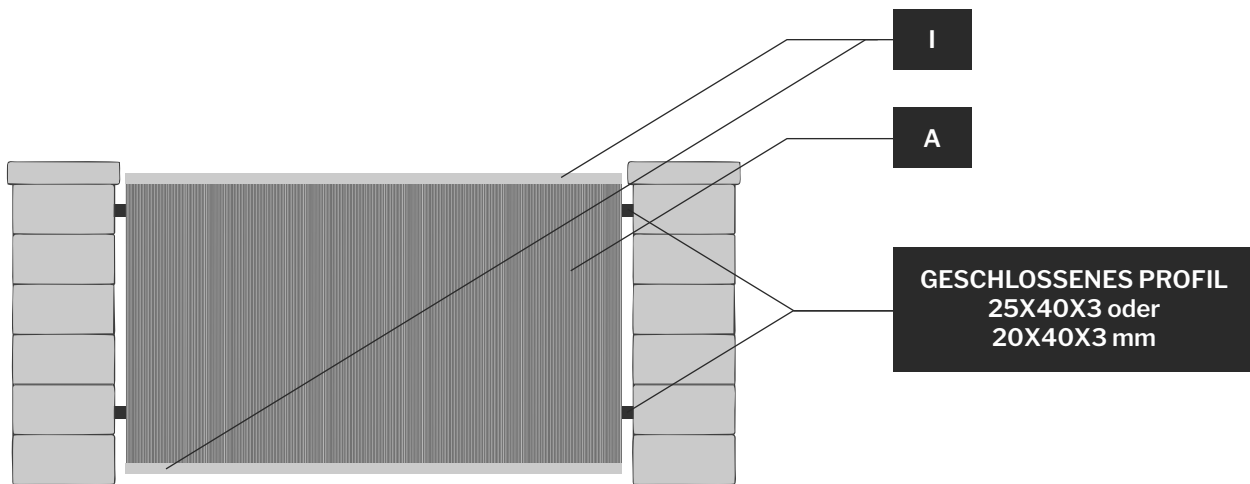
*Das Aluminiumprofil kann durch ein Stahlprofil mit vergleichbarer Größe ersetzt werden. Individuell im Baufachhandel zu erwerben.

** Bauerschrauben können individuell in Baumärkten erworben werden.

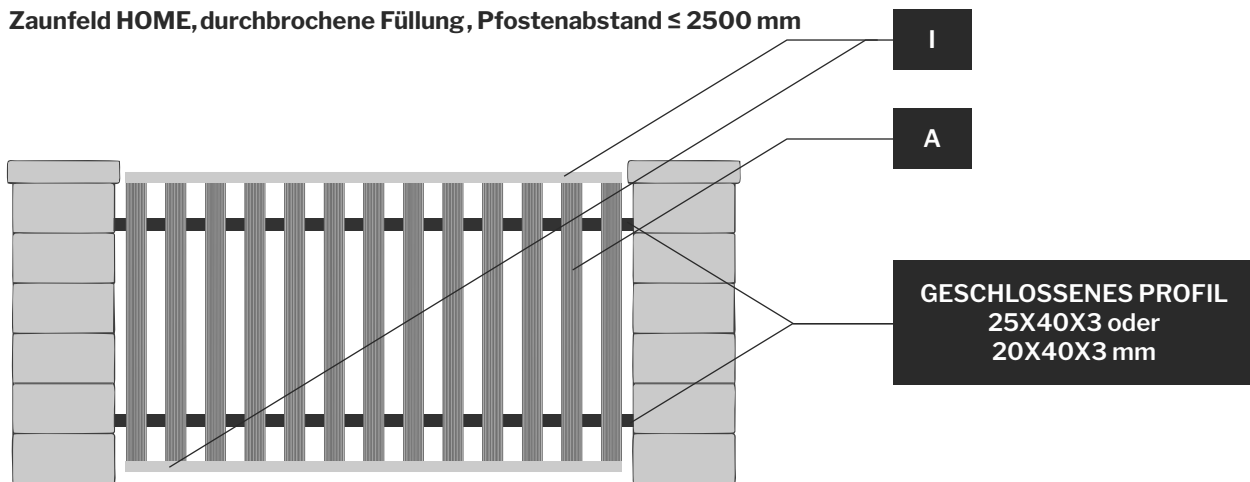


HARTIKA ZAUNSYSTEM AUF VORGEFERTIGTEN PFOSTEN

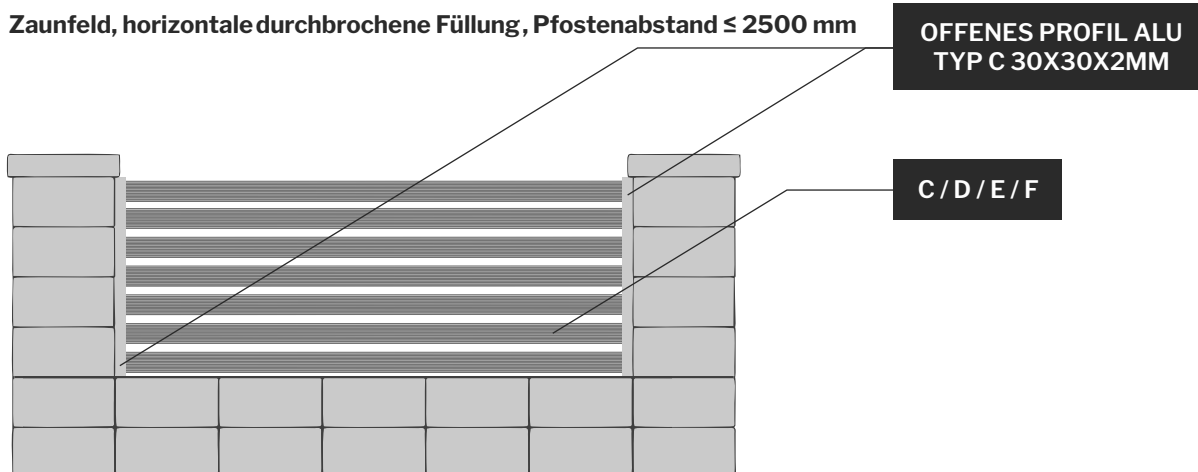
Zaunfeld Home, massiv, pfostenabstand ≤ 2500 mm



Zaunfeld HOME, durchbrochene Füllung, Pfostenabstand ≤ 2500 mm



Zaunfeld, horizontale durchbrochene Füllung, Pfostenabstand ≤ 2500 mm





hartika

wood composite system



WIDERSTANDSFÄHIG
GEGEN SCHWIERIGE
WETTERBEDINGUNGEN



BIOKOMPOSIT-PRODUKT
FÜR DIE UMWELT



NUTZUNGSKOMFORT



ORIGINAL-DESIGN



KEINE IMPRÄGNIERUNG
ERFORDERLICH



UM EIN VIELFACHES
LANGELEBIGER
ALS HOLZ



25-JÄHRIGE GARANTIE
FÜR VERMODERUNG
UND FÄULNIS



3-JÄHRIGE GARANTIE
FÜR RISSE UND
VERFORMUNGEN



FACHGERECHTE
LOGISTIK UND
KUNDENSERVICE



PROFESSIONELLE
TECHNISCHE
BERATUNG



Hartika Sp. z o.o.

Produktionswerk für Biokompositen
Przemysłowa-Straße 9 | PL 19-230 Szczuczyn | Polen
Tel.: +48 86 444 20 20
E-mail: hartika@hartika.de